

Care Solutions · Nylon Care Accessories

Nylon Care Becherhalter,
mit Becher

Artikelnummer: 0925110019

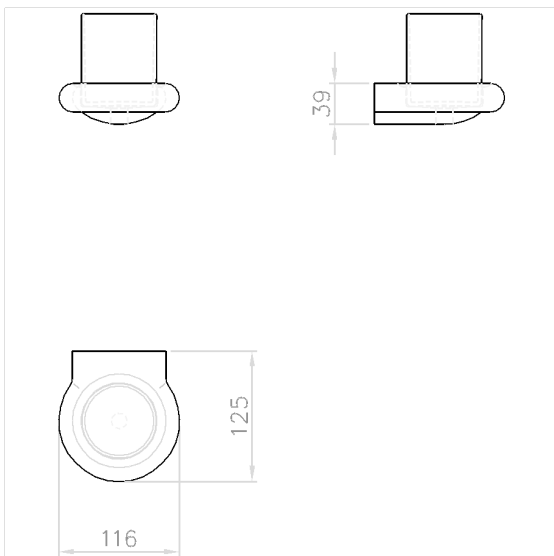
Produktbild



Technische Daten

Produktgruppe	0200
Produkt	Becherhalter, mit Becher
Länge	125 mm
Breite	116 mm
Höhe	39 mm
Material	Polyamid
Oberfläche	hochglänzend
Farbe	lieferbar in den Nylon Farben und Rot-Weiß (912)

Technische Zeichnung



Produktbeschreibung

- Nylon Care als bewährte Produktfamilie mit hoher Variantenvielfalt durch drei Serien für verschiedenste Anforderungen
- Becher und Halterung zur Reinigung abnehmbar
- verdeckte Verschraubung
- zur Wandmontage
- Lieferung mit Montagematerial

