

E29014



Kollektion: CLEO

Farboptionen*:



MGB - Intense grey

Produktmerkmale:



Produkteigenschaften

- MABE: 175 x 80 x 49,40 cm
- MATERIAL: Guss
- VOLUMEN (L): 271/201
- DURCHMESSER ABLAUF: 5,2 cm
- GEWICHT: 146,4 kg
- INSTALLATIONSART: Freistehend
- FORM: Oval

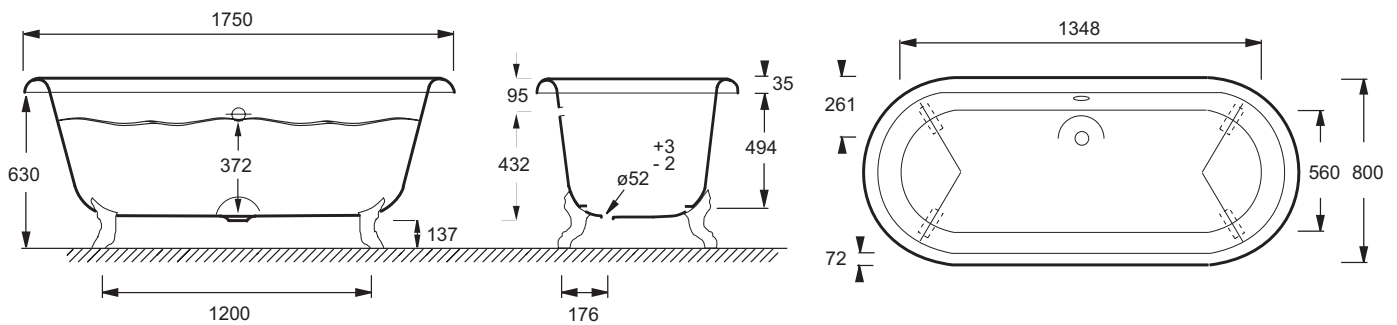
Endverbraucher Benefits

- Gesamthöhe 66 cm
- außen grau lackiert (RAL 189), innen emailliert
- Anti-Rutschbeschichtung im Bodenbereich
- Fassungsvermögen: 271 Liter

Dazu erforderliche Produkte

- E4010N: Badewannen Füße
- E7807: Badewannen Ablaufgarnitur

Technische Zeichnung



Kurzbeschreibung: Gussbadewanne freistehend 175 x 80 cm. E29014. Kollektion: CLEO. MABE: 175 x 80 x 49,40 cm. GEWICHT: 146,4 kg. MATERIAL: Guss. INSTALLATIONSART: Freistehend. VOLUMEN (L): 271/201. FORM: Oval. DURCHMESSER ABLAUF: 5,2 cm.

*Geringfügige Farbabweichungen sind bildschirmtechnisch bedingt. Die dargestellten Farben repräsentieren die tatsächlichen Farben und stellen lediglich eine Entscheidungshilfe dar.