

**E24317**



**Kollektion:** CLÉO 1889

**Farboptionen\*:**



**Produktmerkmale:**



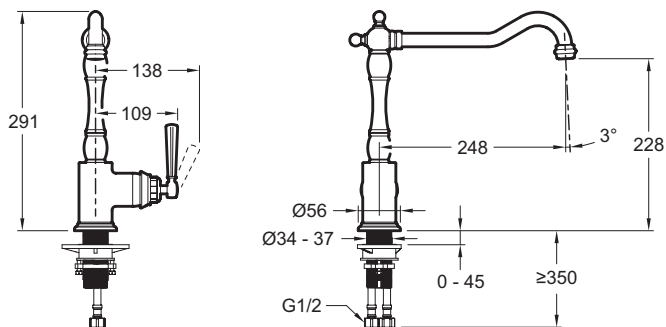
**Produkteigenschaften**

- MABE: 30 x 12,80 cm
- MATERIAL: Messing
- ART: Einhebelmischer
- HÖHE DES AUSLAUFS: 291
- GEWICHT: 1,9 kg
- INSTALLATIONSART: 1-Loch
- DURCHFLUSSMENGE: 8 l/min
- AUSLADUNG DES AUSLAUFS: 248

**Endverbraucher Benefits**

- Schwenkauslauf 248 mm
- seitlicher Keramik Hebelgriff
- Keramik-Kartusche mit Temperaturbegrenzer
- kalkabweisender Luftsprudler
- Durchflussmenge: 8 l/min.

**Technische Zeichnung**



Kurzbeschreibung: Spülenmischer im Retro Design. E24317. Kollektion: CLÉO 1889. MABE: 30 x 12,80 cm. GEWICHT: 1,9 kg. MATERIAL: Messing. INSTALLATIONSART: 1-Loch. ART: Einhebelmischer. DURCHFLUSSMENGE: 8 l/min. HÖHE DES AUSLAUFS: 291. AUSLADUNG DES AUSLAUFS: 248.

\*Geringfügige Farbabweichungen sind bildschirmtechnisch bedingt. Die dargestellten Farben repräsentieren die tatsächlichen Farben und stellen lediglich eine Entscheidungshilfe dar.