

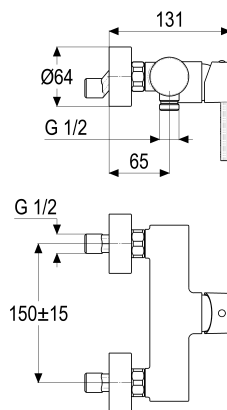
## Produktdatenblatt

### GC47602-00010 INDIVIDUAL BRAUSEARM. GRACE GRB

#### Produktabbildung



#### Maßzeichnung



#### Produktbeschreibung

Brausearmatur  
 chrom  
 S-Anschlüsse 1/2"  
 Brauseabgang 1/2"  
 eigensicher gegen Rückfließen  
 für Durchlauferhitzer geeignet  
 ohne Brausegarnitur

#### Ausschreibungstext

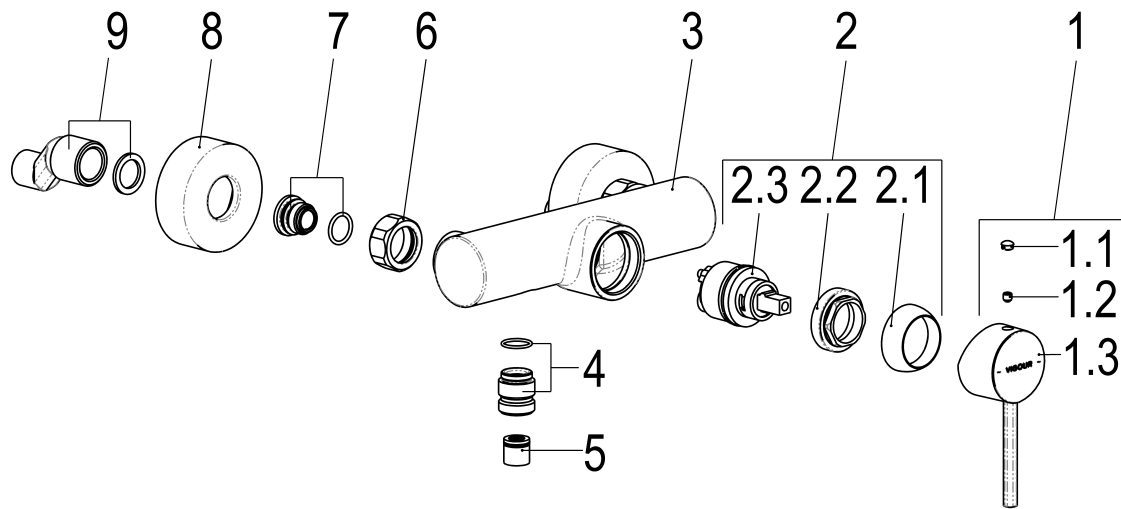
Brausearmatur  
 chrom  
 Stichmaß 135 - 165 mm  
 S-Anschlüsse 1/2"  
 Brauseabgang 1/2"  
 Kartusche 35 mm offen  
 mit Heißwasser- und Durchflussbegrenzer  
 Werkstoffe nach TrinkwV und UBA  
 Hebel Metall  
 für Wandmontage  
 eigensicher gegen Rückfließen  
 für Durchlauferhitzer geeignet  
 ohne Brausegarnitur

VPE: 1  
 GTIN: 4020929036047



# Produktdatenblatt

## Explosionszeichnung



## Ersatzteilliste

Pos.	Beschreibung	Artikel-Nr.
01	BEDIENUNGSHABEL GRACE INDIVID.	GC47990-00010
02	KARTUSCHENSET M. VERSCHR.+KAPPE	GC09203-00010
05	SH RÜCKFLUSSVERHINDERER PATRONE	Z028904-00000

## Durchflussdiagramm

