

VINATA COMFORT/SPIRIT HOHE AUSFÜHRUNG MONTAGE IN ECKE

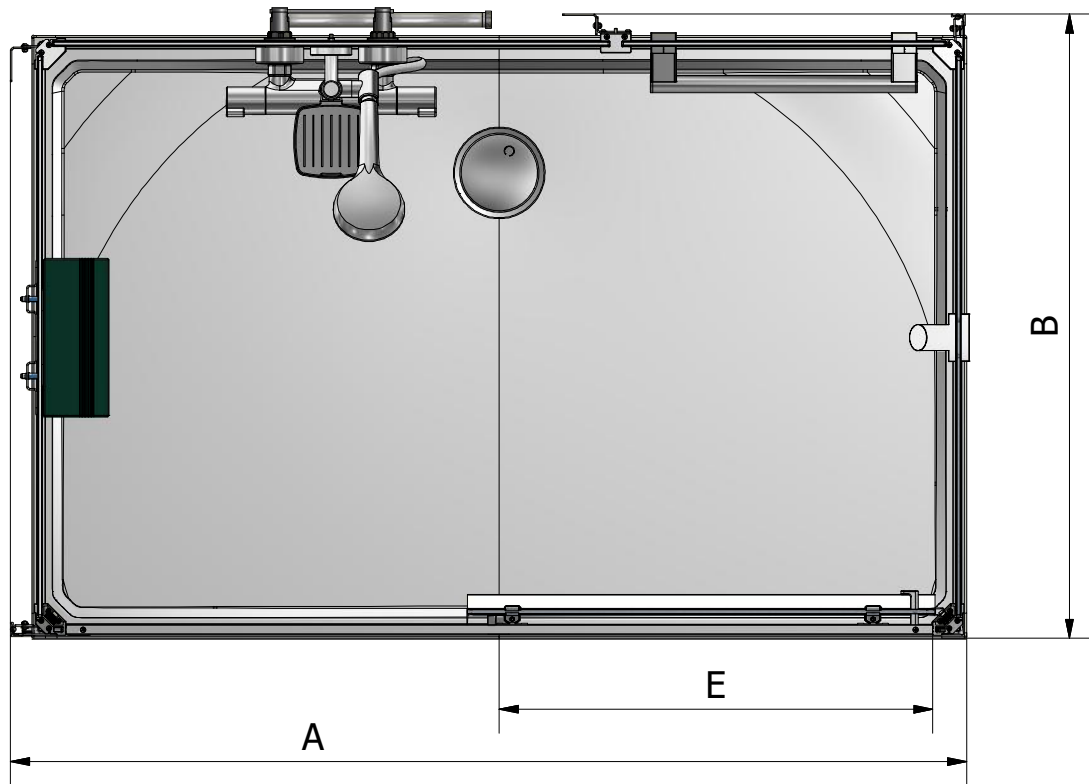


ROTH WERKE GMBH - Am Seerain 2 - 35232 Dautphetal



2023/7/20
Rev.:00
MA7628_De

VINATA COMFORT/SPIRIT HOHE AUSFÜHRUNG MONTAGE IN ECKE



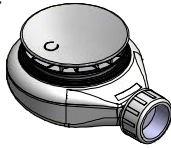
Abmessung [mm]	A [mm]	B [mm]	E [mm]
677x1160x2000	1185÷1410	717÷927	445
677x1360x2000	1385÷1610	717÷927	545
677x1560x2000	1585÷1810	717÷927	645
677x1660x2000	1685÷1910	717÷927	695
777x1160x2000	1185÷1410	817÷1027	445
777x1360x2000	1385÷1610	817÷1027	545
777x1560x2000	1585÷1810	817÷1027	645
777x1660x2000	1685÷1910	817÷1027	695
877x1160x2000	1185÷1410	917÷1127	445
877x1360x2000	1385÷1610	917÷1127	545
877x1560x2000	1585÷1810	917÷1127	645
877x1660x2000	1685÷1910	917÷1127	695

Zubehör

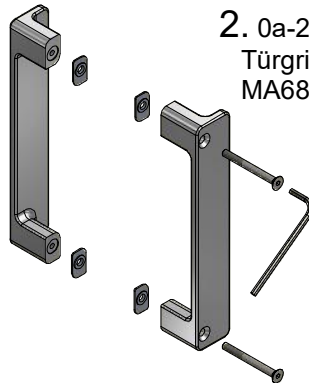
0a

Länge Duschwanne	COMFORT	SPIRIT	St
1160 mm	VI00001	VI00101	1x
Größer 1160 mm	VI00002	VI00102	1x

1. 0a-1
Siphon 1x
8100034



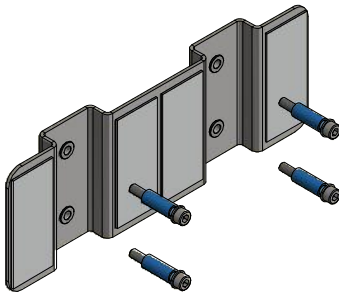
2. 0a-2
Türgriff 1x
MA6870



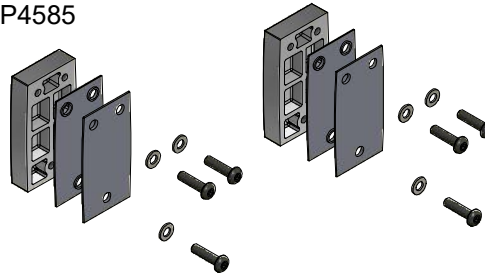
3. 0a-3
Anschlussfittings für Armatur 1x
MB0643



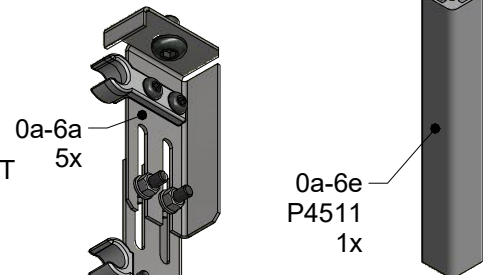
4. 0a-4
NUR FÜR AUSFÜHRUNG COMFORT
Montageplatte für Sitz / Ablage 1x
P4569



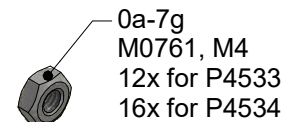
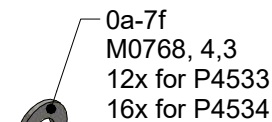
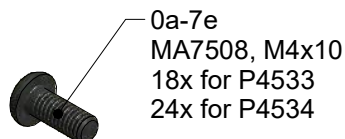
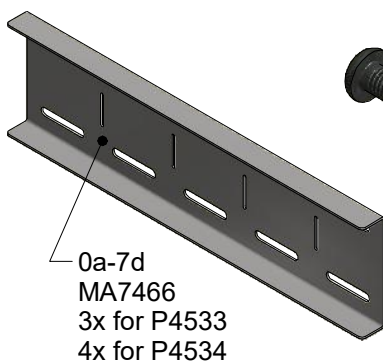
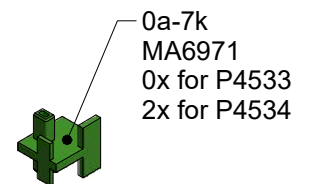
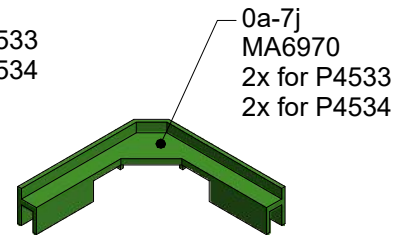
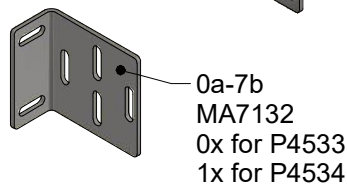
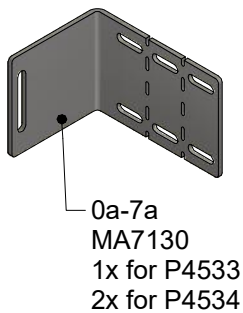
5. 0a-5
NUR FÜR AUSFÜHRUNG COMFORT
Montageplatte für Haltegriff
1x für Duschwanne 1160mm
2x für Duschwannen größer 1160mm
P4585



6. Halterung für Wannenschürze
P4584 1x

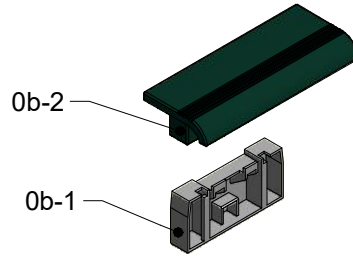


7. Wandbefestigungen
P4533 1x für Duschwanne 1160mm
P4534 1x für Duschwannen größer 1160mm



Ablage

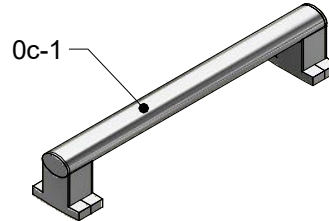
NUR FÜR AUSFÜHRUNG COMFORT
Ablage PELLET
1x MA7006 für Ausführung ANTHRACIT
1x MA7005 für Ausführung WEISS



0b

Haltegriff PELLET

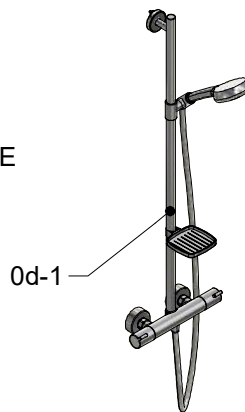
NUR FÜR AUSFÜHRUNG COMFORT
Haltegriff PELLET, MA7431
1x für Duschwanne 1160mm
2x für Duschwannen größer 1160mm



0c

Duschsystem Hansgrohe

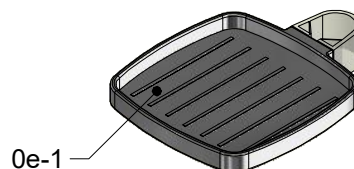
Duschsystem Hansgrohe Croma Select E
1x P6994



0d

Seifenschale Hansgrohe

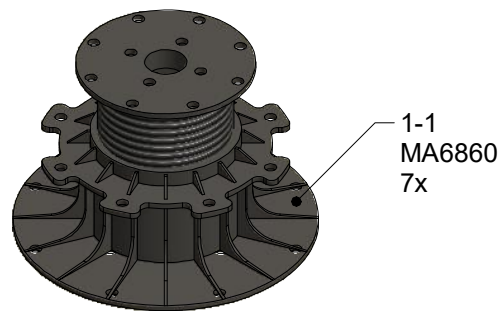
Seifenschale Hansgrohe
1x MA7434



0e

Zubehör für Duschwanne

Stellfuß für Duschwanne
1x VI10001

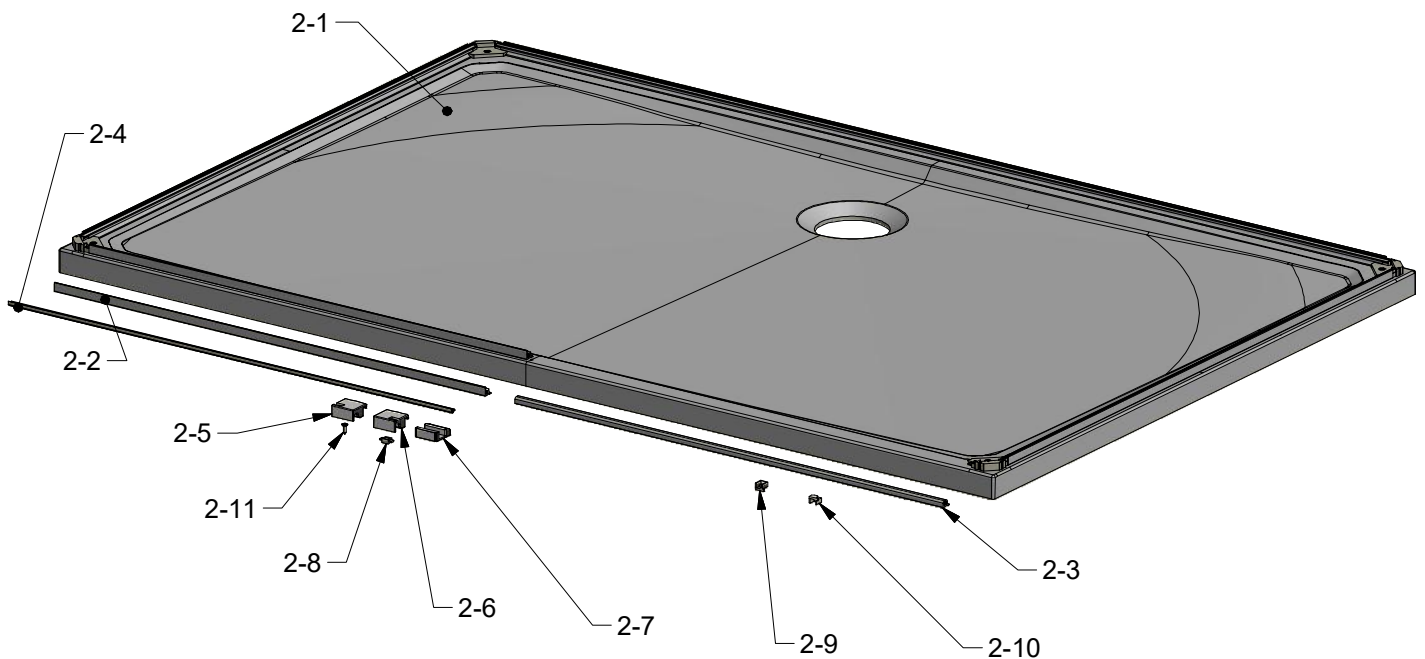


1

Duschwanne

Abmessung [mm]	COMFORT	SPIRIT	St
1160x677	VI20100	VI20001	1x
1160x777	VI20101	VI20002	1x
1160x877	VI20102	VI20003	1x
1360x677	VI20103	VI20004	1x
1360x777	VI20104	VI20005	1x
1360x877	VI20105	VI20006	1x
1560x677	VI20106	VI20007	1x
1560x777	VI20107	VI20008	1x
1560x877	VI20108	VI20009	1x
1660x677	VI20109	VI20010	1x
1660x777	VI20110	VI20011	1x
1660x877	VI20111	VI20012	1x

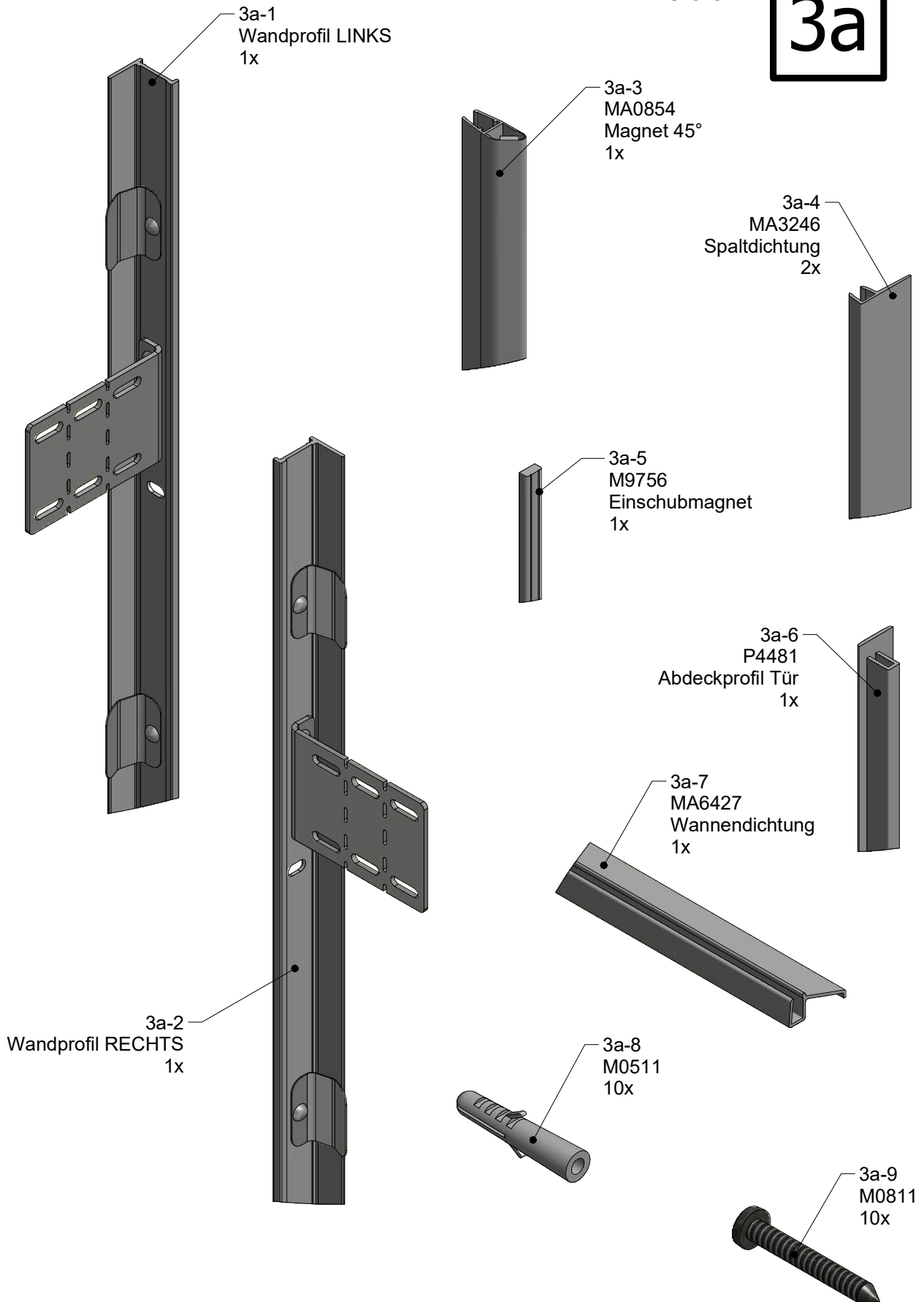
2



Wandprofile und Dichtungsset

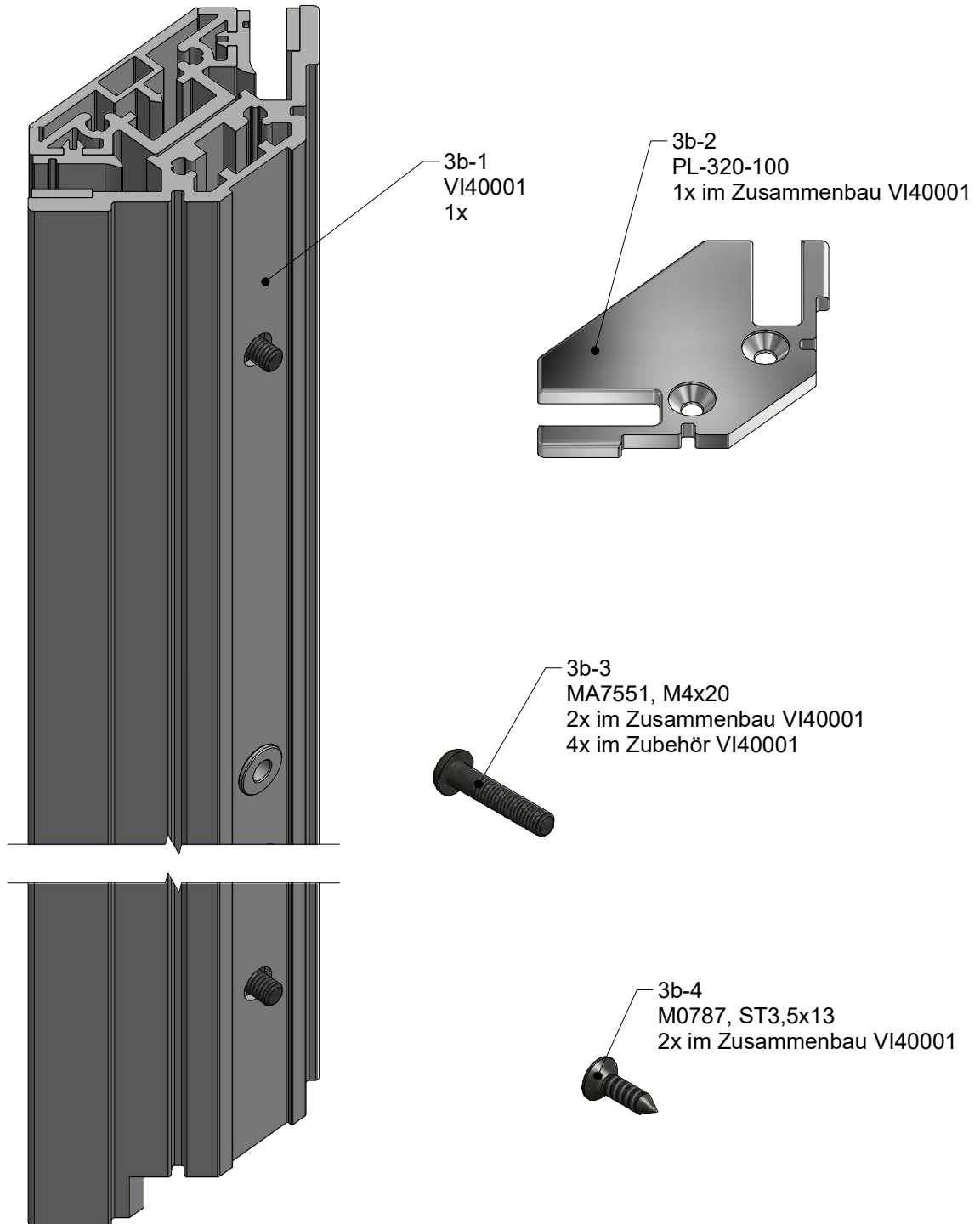
1x VI43001

3a



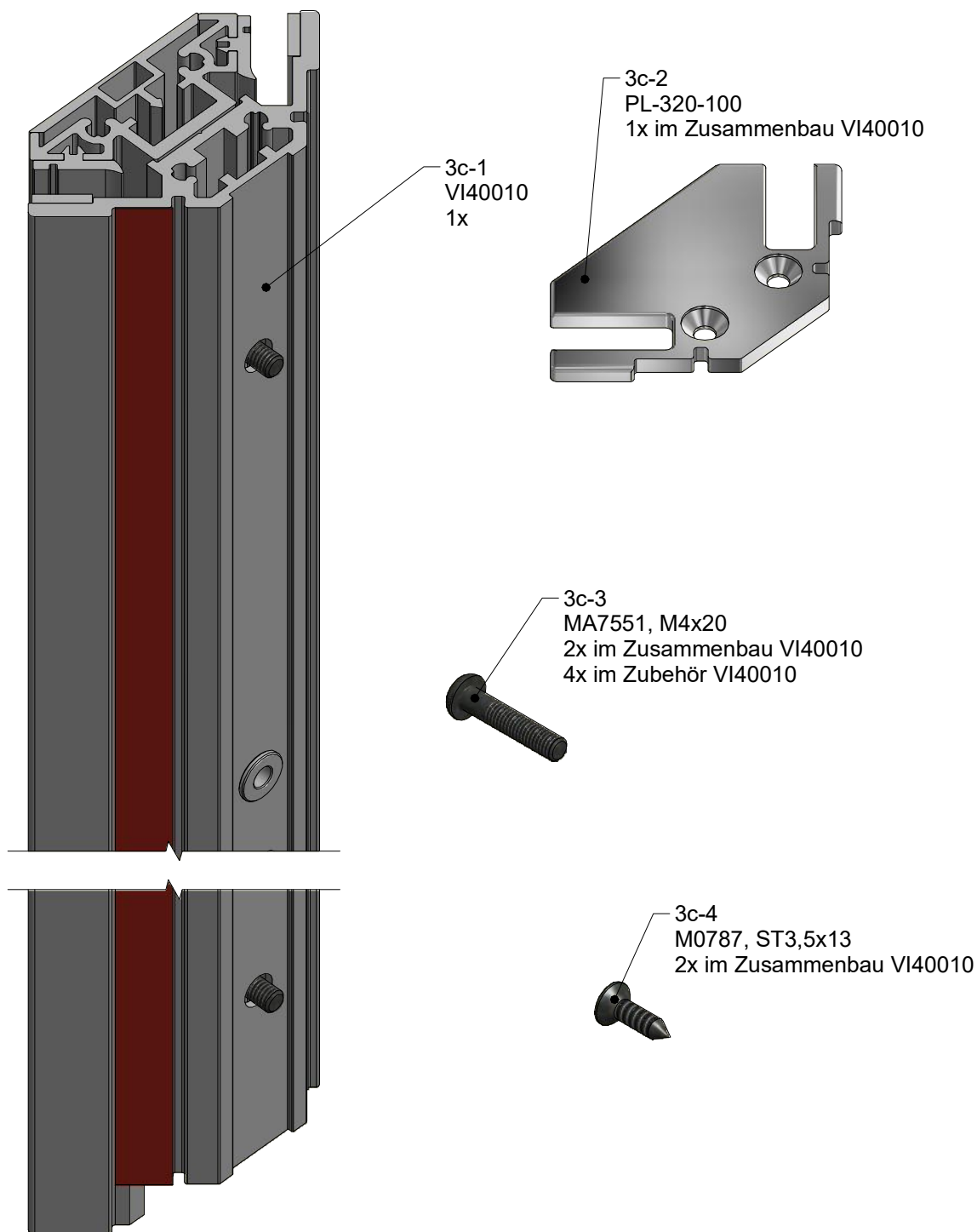
Rückseitiges Profilset 90°

3b



Rückseitiges Profilset 90° für Wandverkleidung

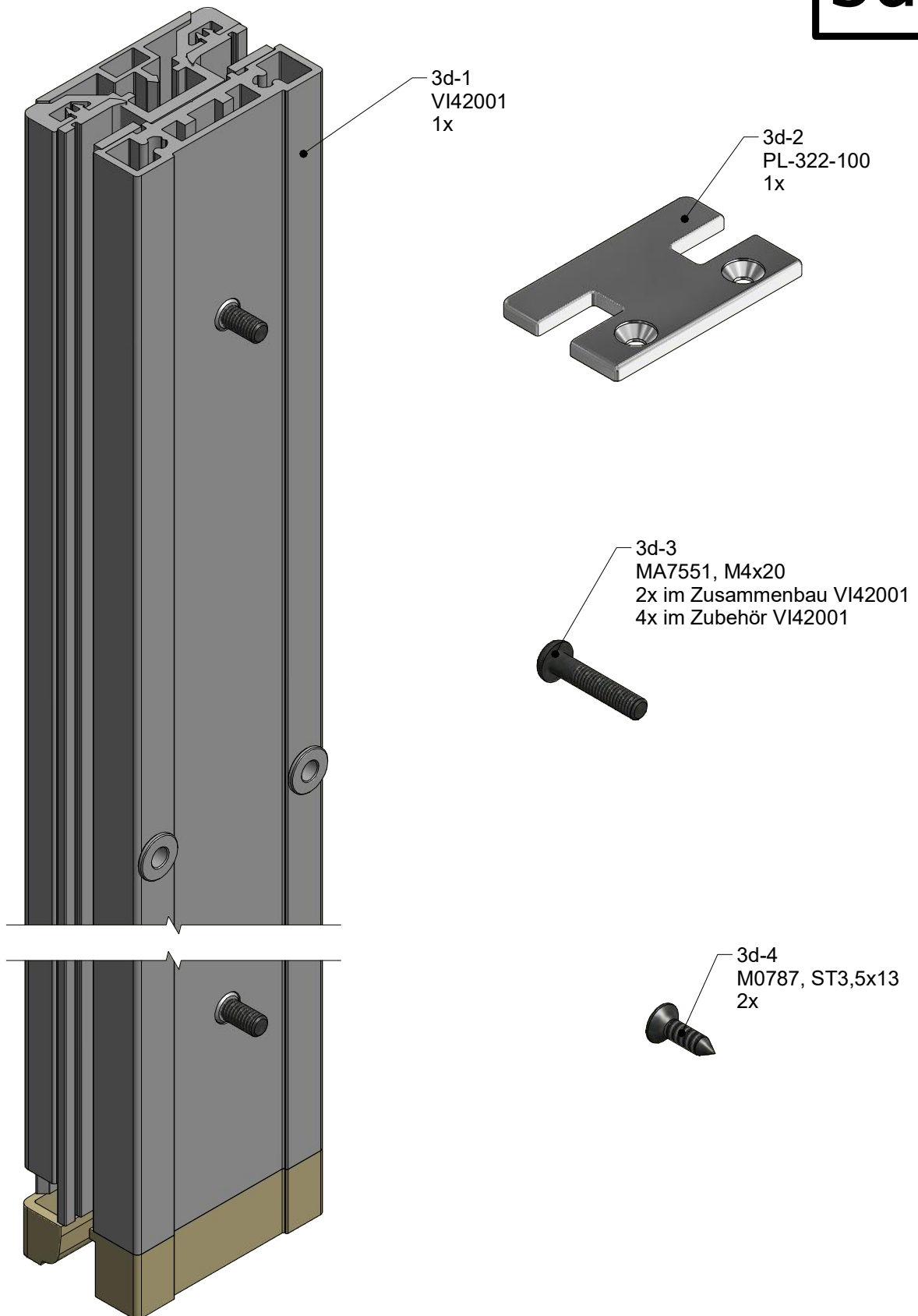
3c



Rückseitiges Profilset 180°

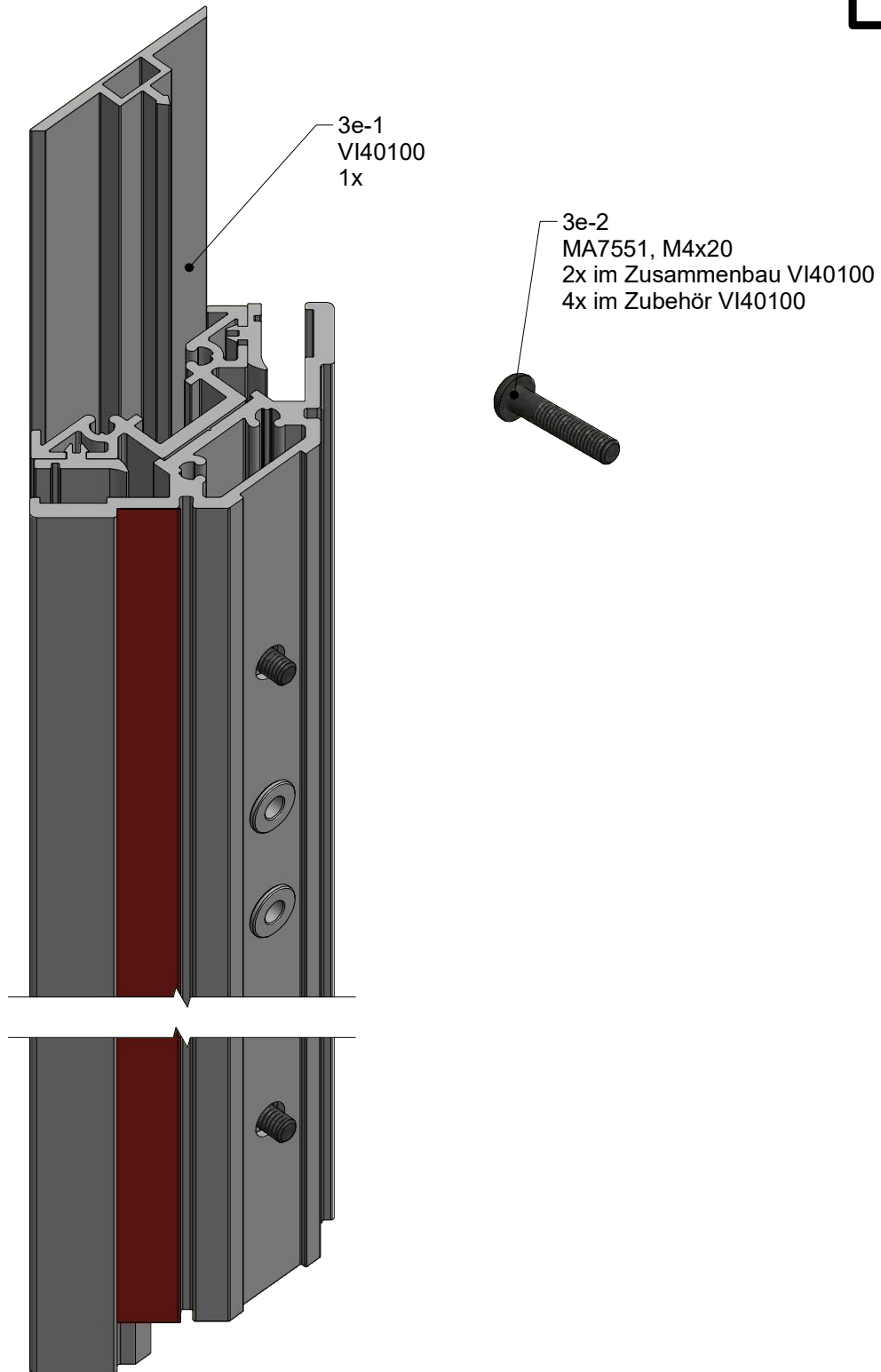
nur für Duschwannen größer 1160mm

3d



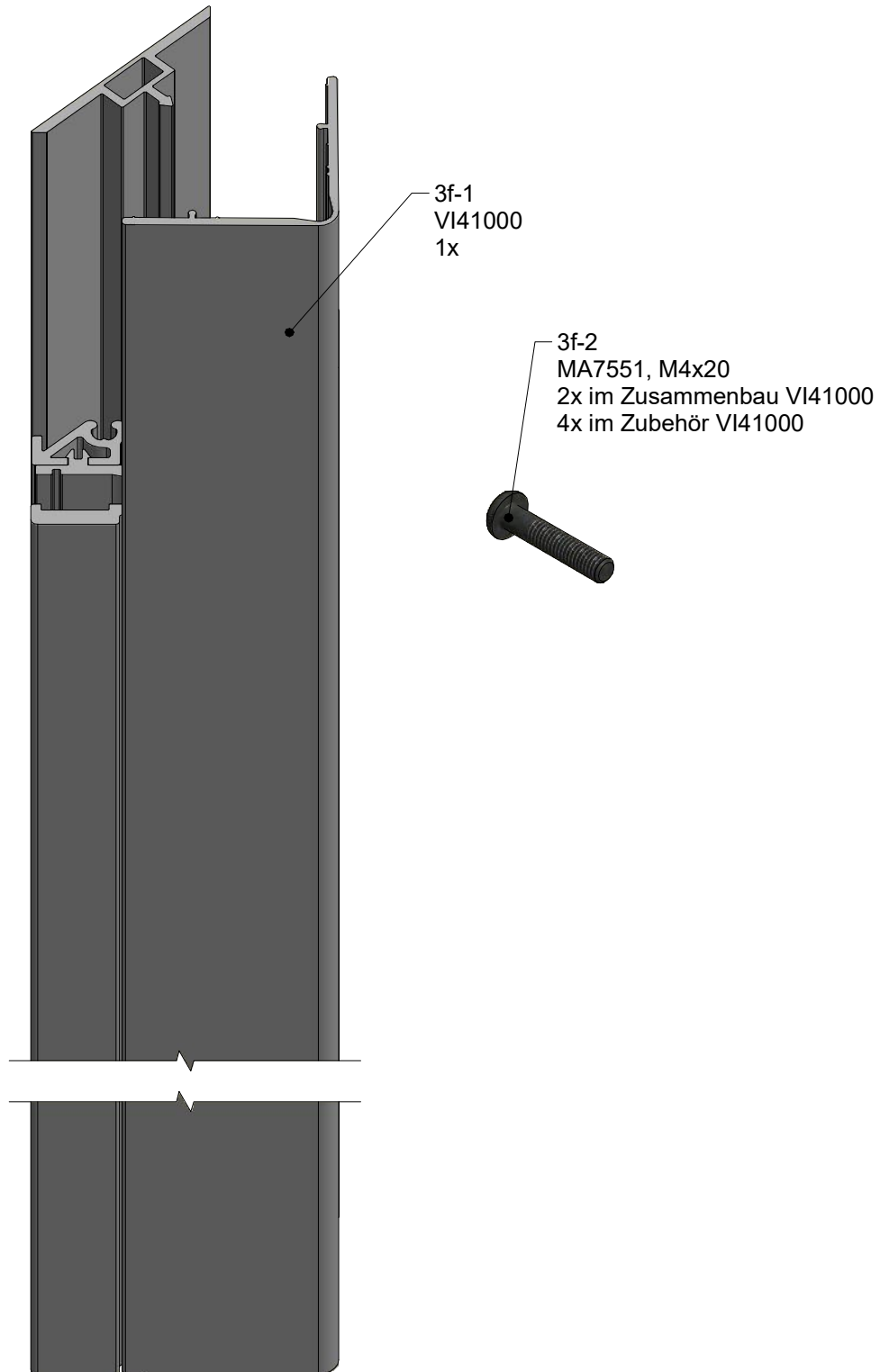
Frontseitiges Profilset 90° für Wandverkleidung

3e



Frontseitiges Profilset 90°

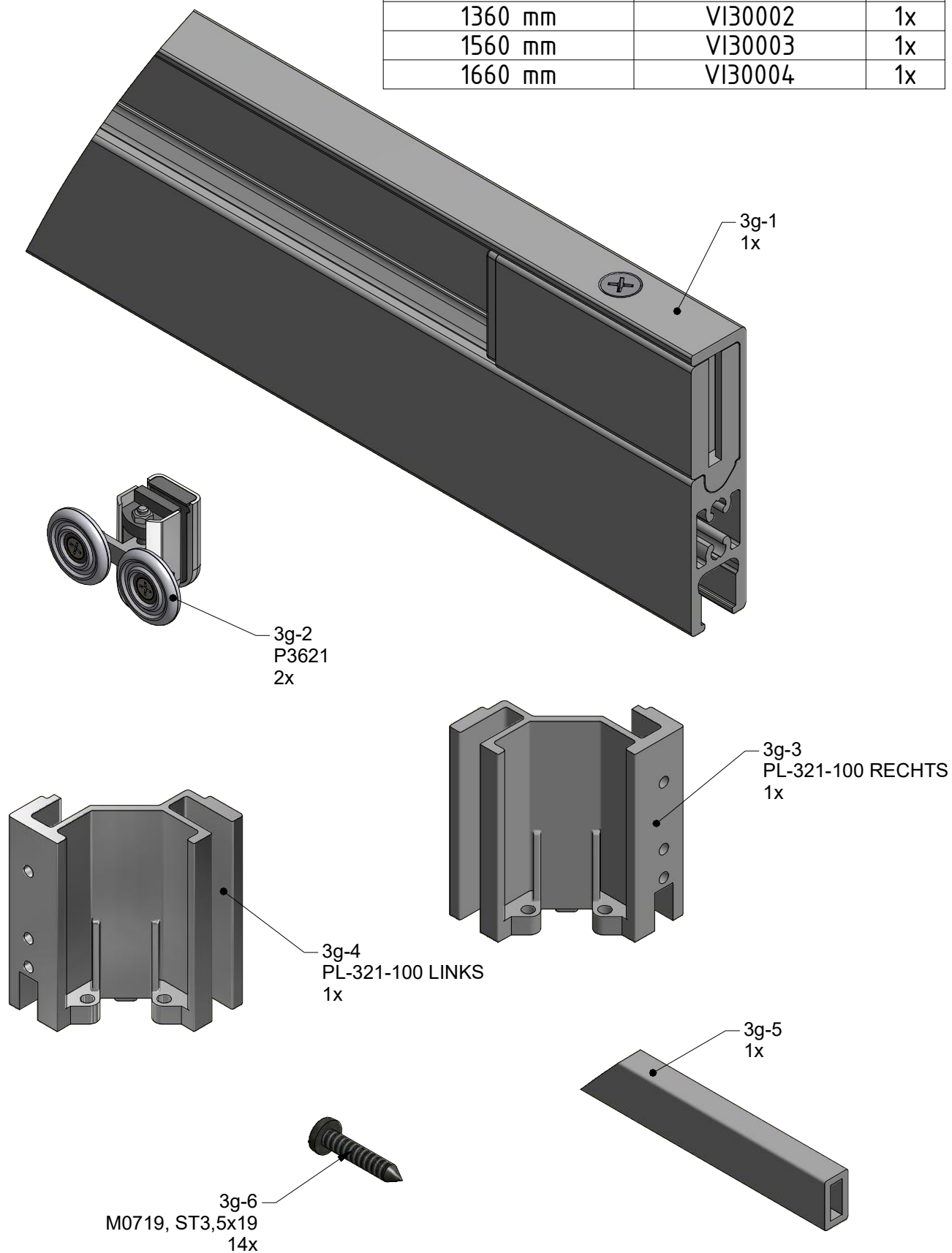
3f



Rollenführungsprofil

3g

Länge Duschwanne	COMFORT/SPIRIT	St
1160 mm	VI30001	1x
1360 mm	VI30002	1x
1560 mm	VI30003	1x
1660 mm	VI30004	1x

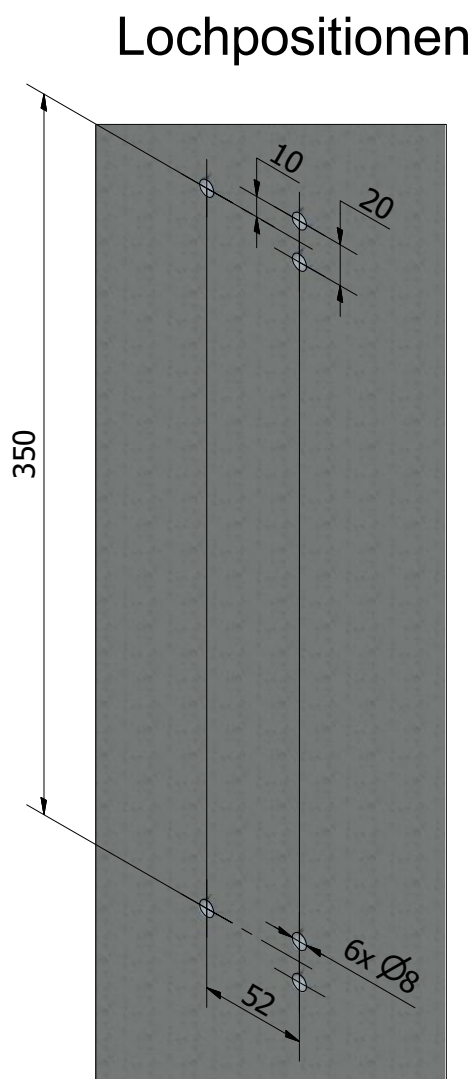
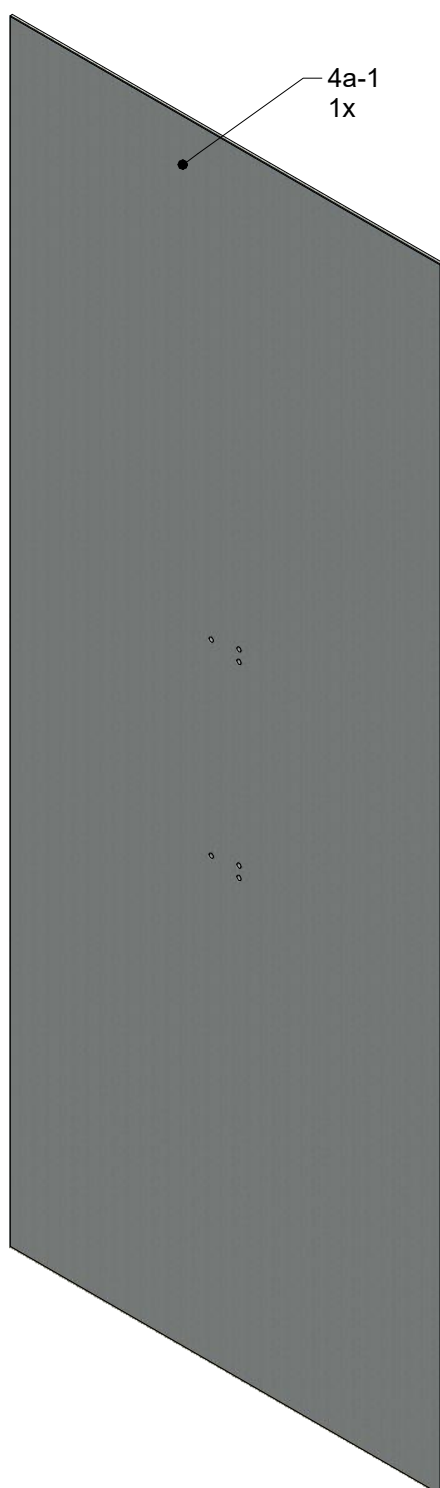


Seitliche Glasscheibe (Haltegriff)

Ausführung SPIRIT ohne Lochbohrungen für Haltegriff

Breite Duschwanne	COMFORT	SPIRIT	COMFORT DECOR	SPIRIT DECOR	St
677 mm	VI54201	VI54401	VI54301	VI54501	1x
777 mm	VI54202	VI54402	VI54302	VI54502	1x
877 mm	VI54203	VI54403	VI54303	VI54503	1x

4a



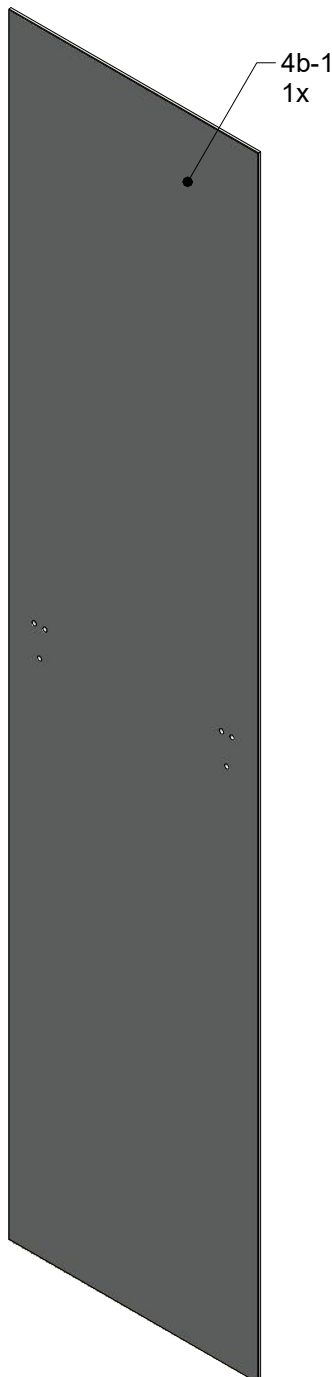
Rückseitige Glasscheibe schmale Ausführung

4b

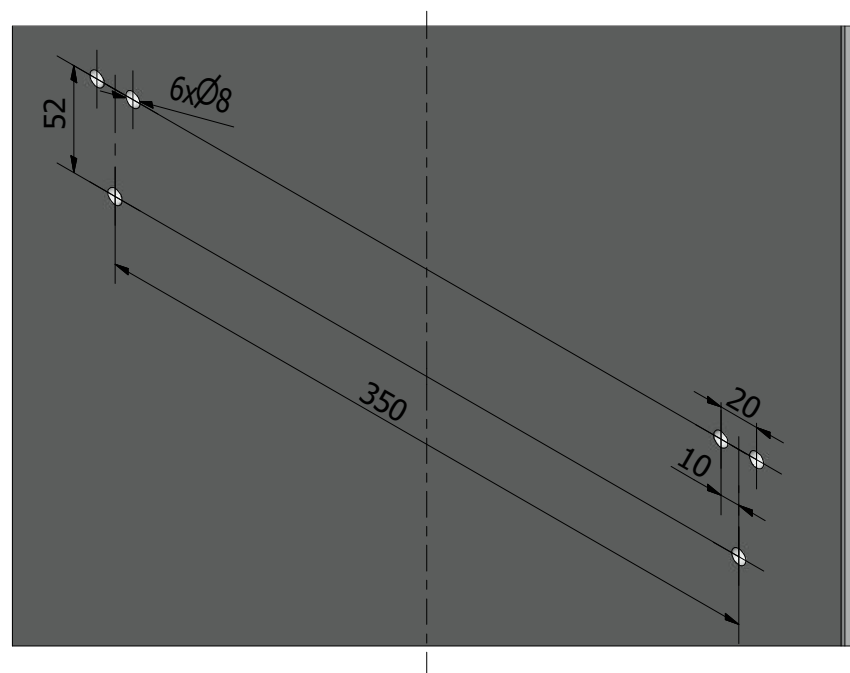
nur für Duschwannen größer 1160mm

Ausführung SPIRIT ohne Lochbohrungen für Haltegriff

Länge Duschwanne	ANTHRAZIT COMFORT	WEISS COMFORT	ANTHRAZIT SPIRIT	WEISS SPIRIT	St
1160 mm	-	-	-	-	0x
1360 mm	VI52001	VI52101	VI52201	VI52301	1x
1560 mm	VI52002	VI52102	VI52202	VI52302	1x
1660 mm	VI52003	VI52103	VI52203	VI52303	1x

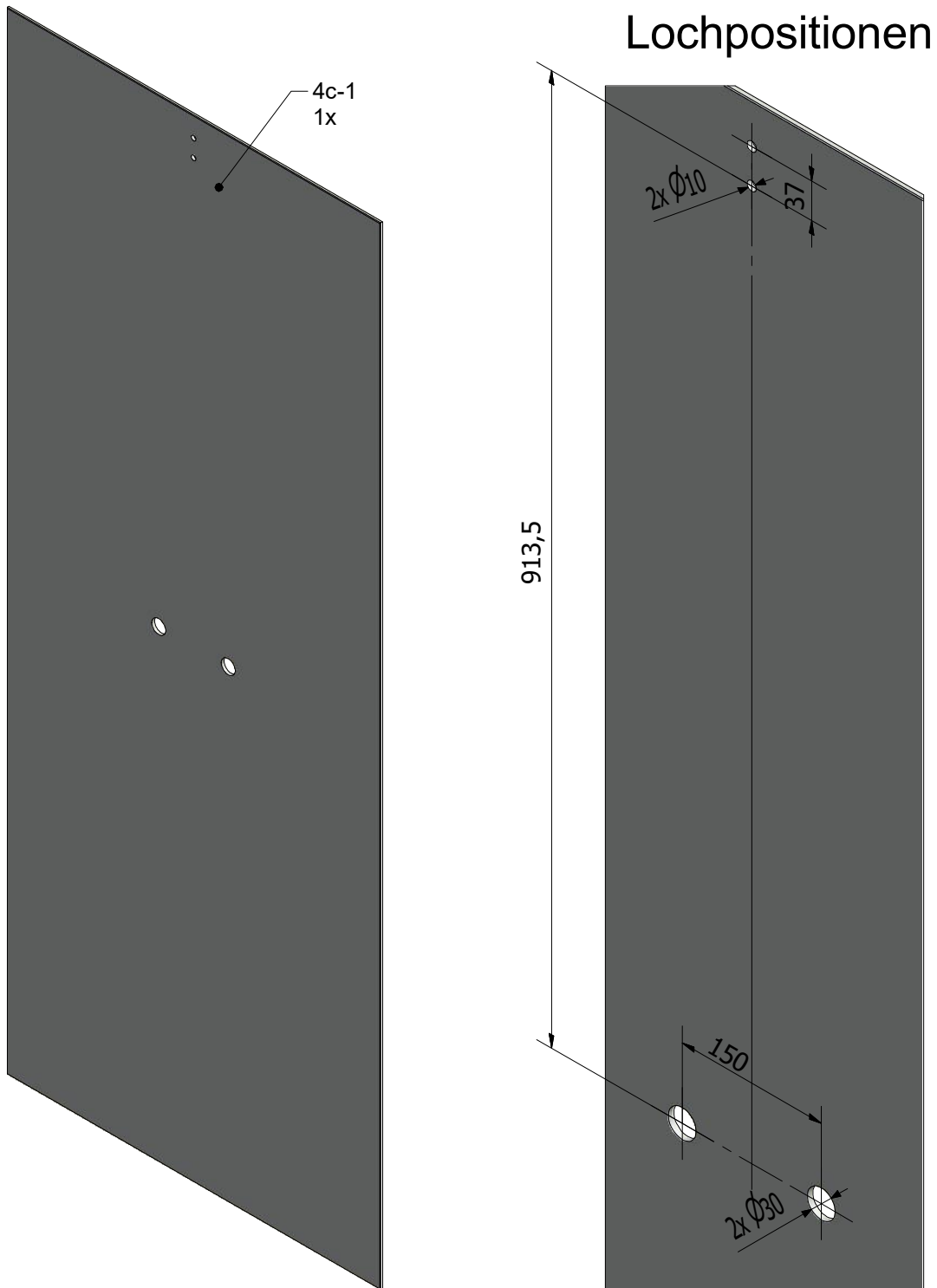
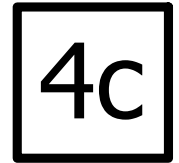


Lochpositionen



Rückseitige Glasscheibe für Armaturen

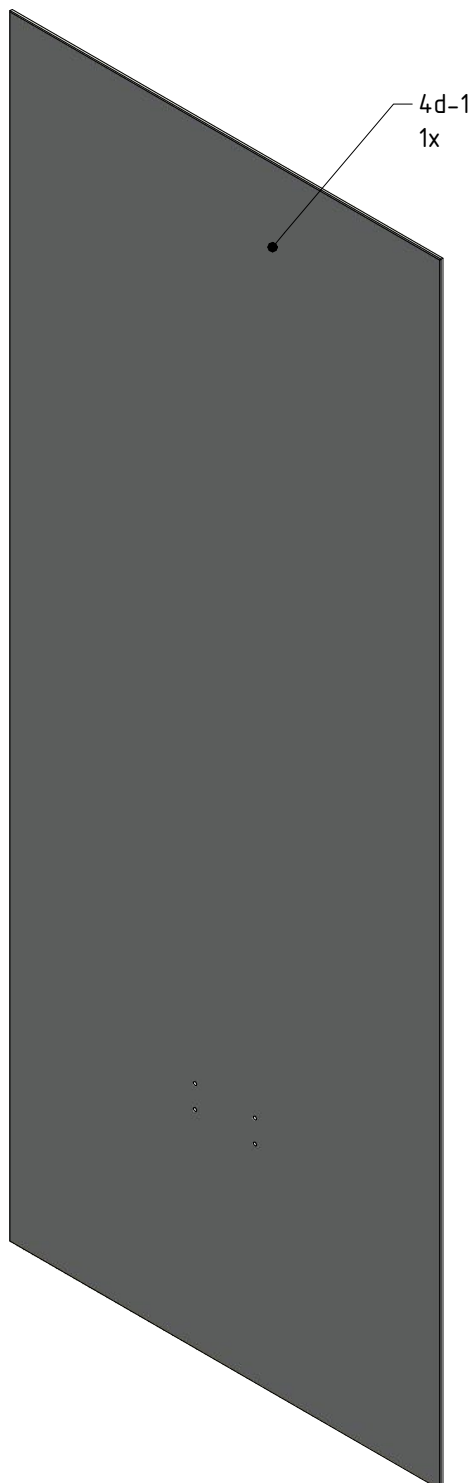
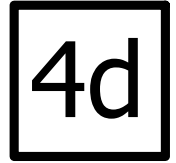
Länge Duschwanne	WEISS	ANTHRAZIT	St
1160 mm	VI53101	VI53001	1x
1360 mm	VI53102	VI53002	1x
1560 mm	VI53102	VI53002	1x
1660 mm	VI53102	VI53002	1x



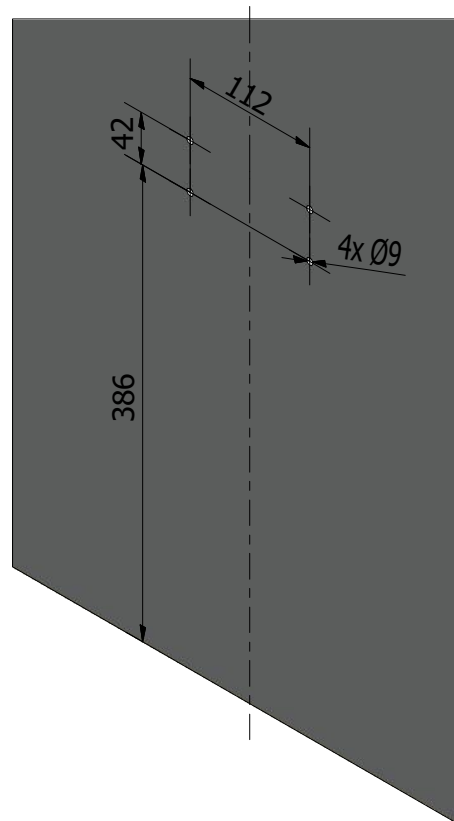
Seitliche Glasscheibe (Ablage / Sitz)

Ausführung SPIRIT ohne Lochbohrungen für Ablage

Breite Duschwanne	ANTHRAZIT COMFORT	WEISS COMFORT	ANTHRAZIT SPIRIT	WEISS SPIRIT	St
677 mm	VI51001	VI51101	VI51201	VI51301	1x
777 mm	VI51002	VI51102	VI51202	VI51302	1x
877 mm	VI51003	VI51103	VI51203	VI51303	1x



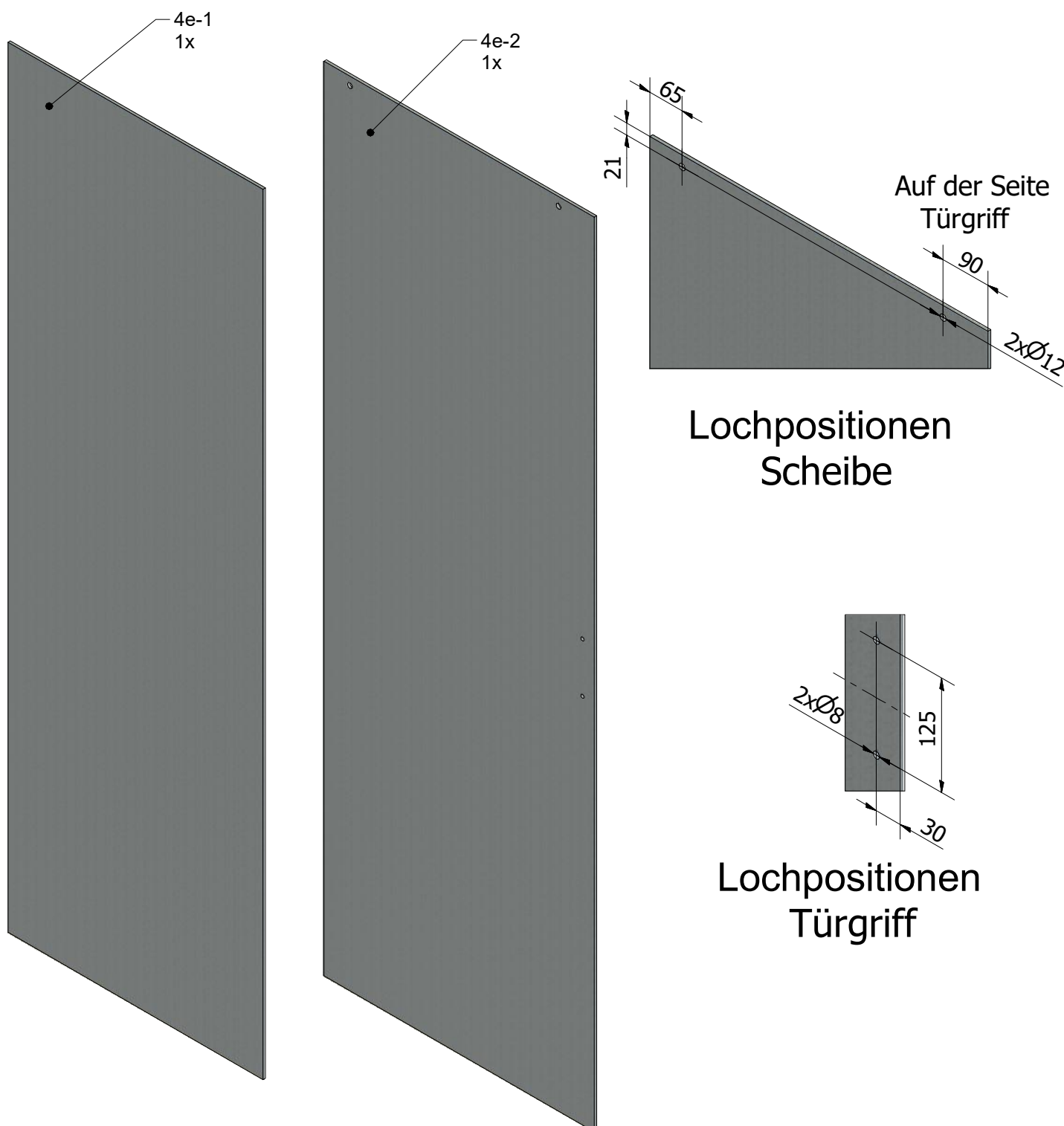
Lochpositionen



Glasscheiben für Schiebetür



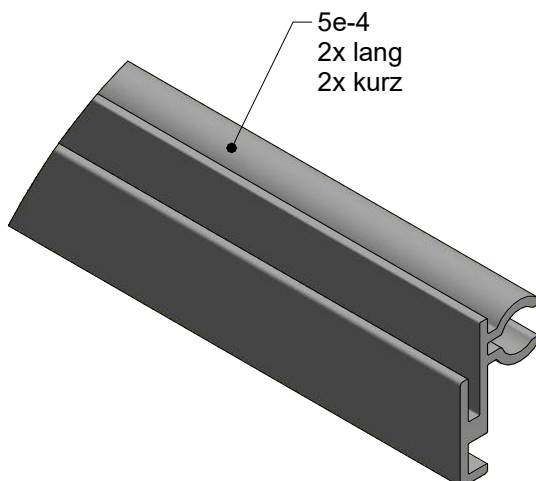
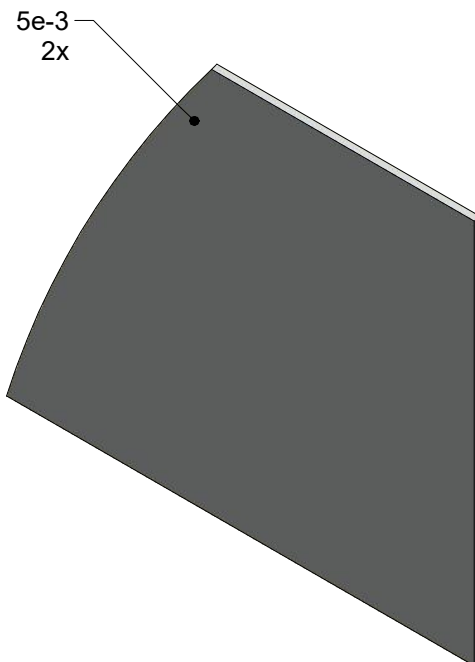
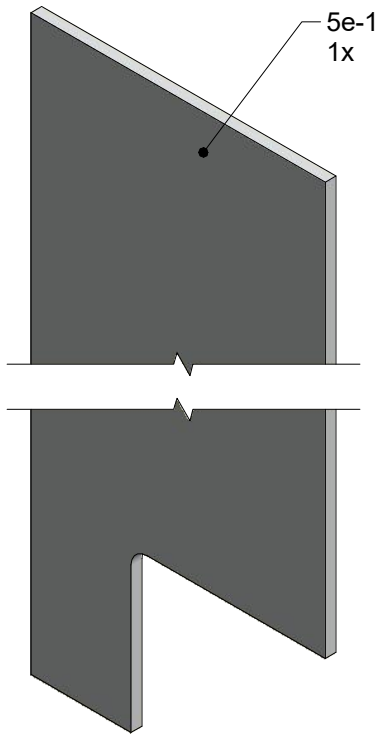
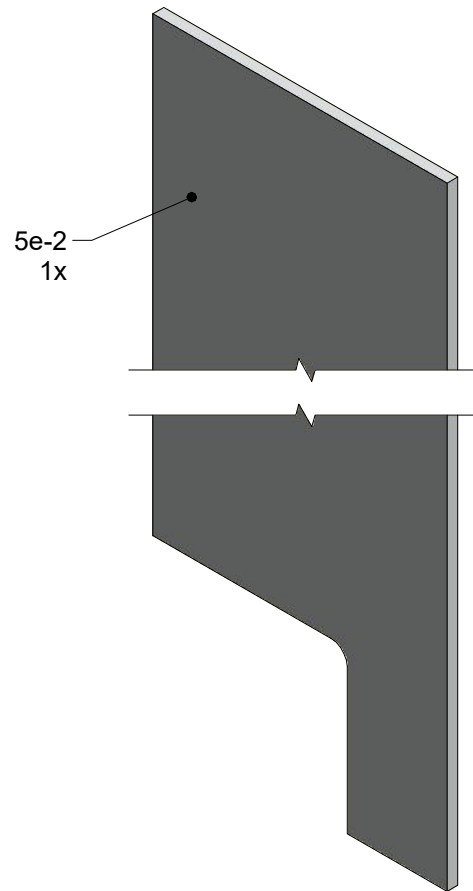
Länge Duschwanne	TRANSPARENT	DEKOR	St
1160 mm	VI50001	VI50101	1x
1360 mm	VI50002	VI50102	1x
1560 mm	VI50003	VI50103	1x
1660 mm	VI50004	VI50104	1x



Kunststoffplatten für Wandverkleidung

5

Abmessung	COMFORT SPIRIT	St
1160x677	VI60100	1x
1160x777	VI60101	1x
1160x877	VI60102	1x
1360x677	VI60103	1x
1360x777	VI60104	1x
1360x877	VI60105	1x
1560x677	VI60106	1x
1560x777	VI60107	1x
1560x877	VI60108	1x
1660x677	VI60109	1x
1660x777	VI60110	1x
1660x877	VI60111	1x



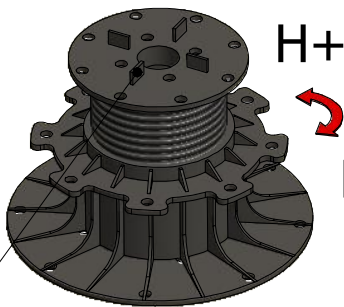
Teile zu verwenden		
Qt.	Nummer	Paket
7	1-1	1
1	2-1	2
1	0a-1	0a



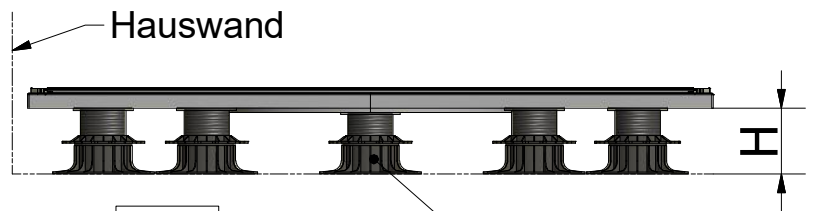
A=25-250mm
B=40-250mm

A1

88mm H <math>< 130\text{mm}</math>



Vor Installation
entfernen
(4x pro Stellfuß)



A2

A

X

H-8mm

B

Y

B+150mm

B+390mm

B+Y/2

B+Y-150mm

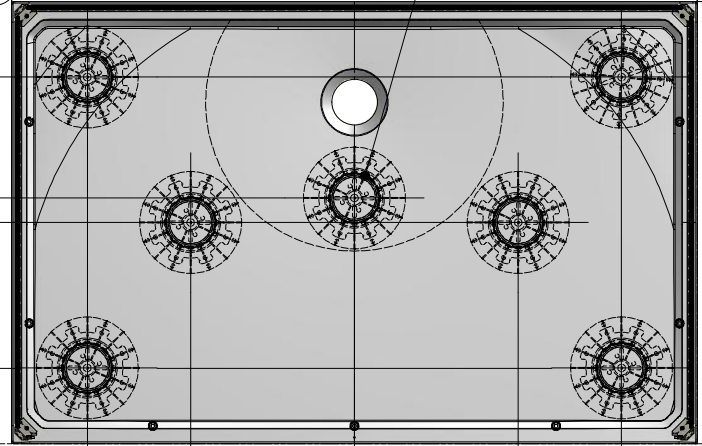
A+150mm

A+X/2-325mm

A+X/2

A+X/2+325mm

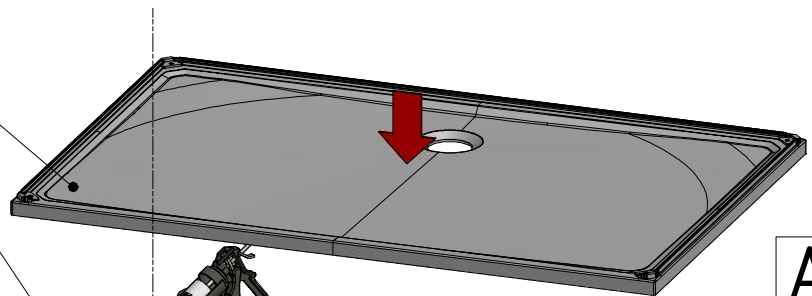
A+X-150mm



2-1

7x 1-1

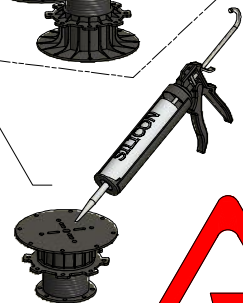
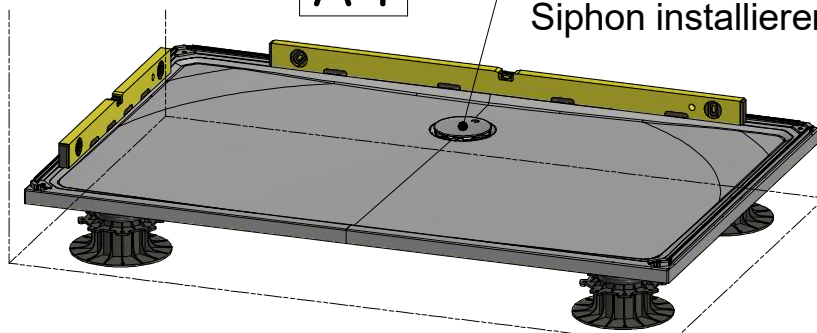
Fixierung der
Stellfüße an
Duschwanne
und Boden mit
Silikon



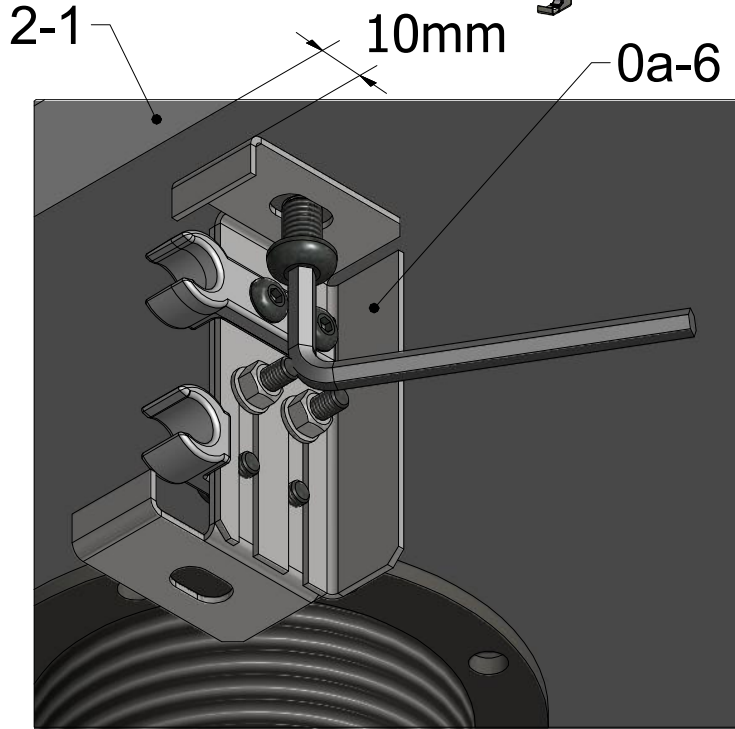
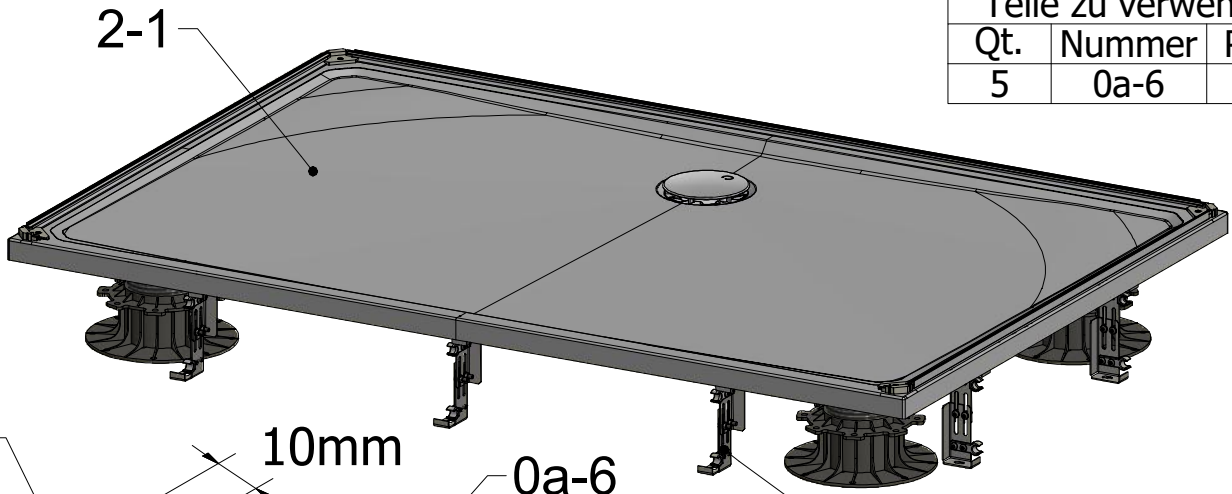
A3

A4

0a-1
Siphon installieren



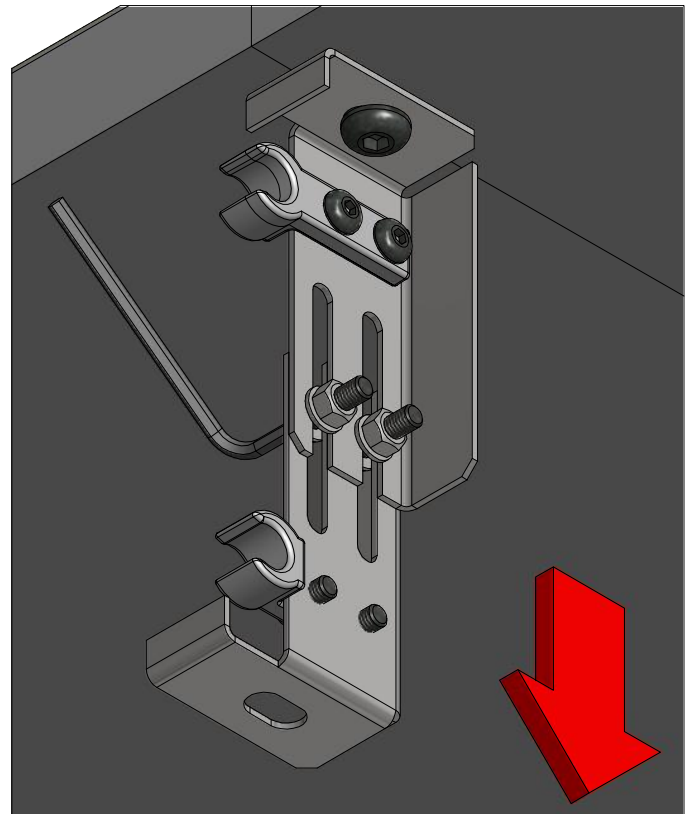
Teile zu verwenden		
Qt.	Nummer	Paket
5	0a-6	0a



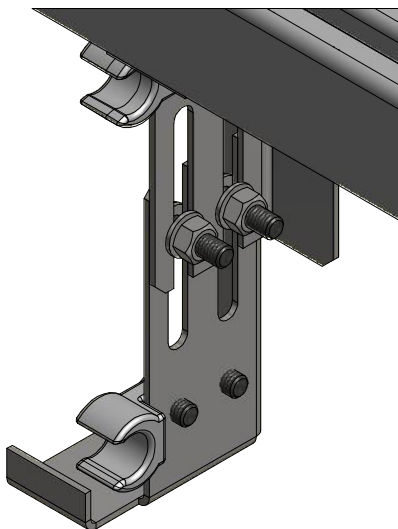
B1

5x

B2 5x



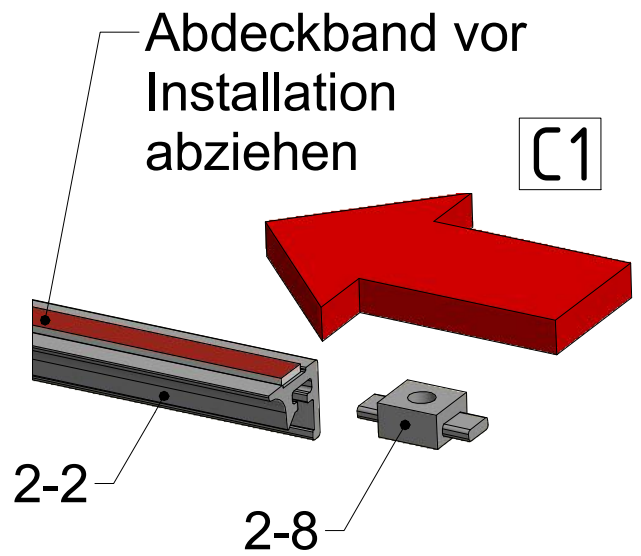
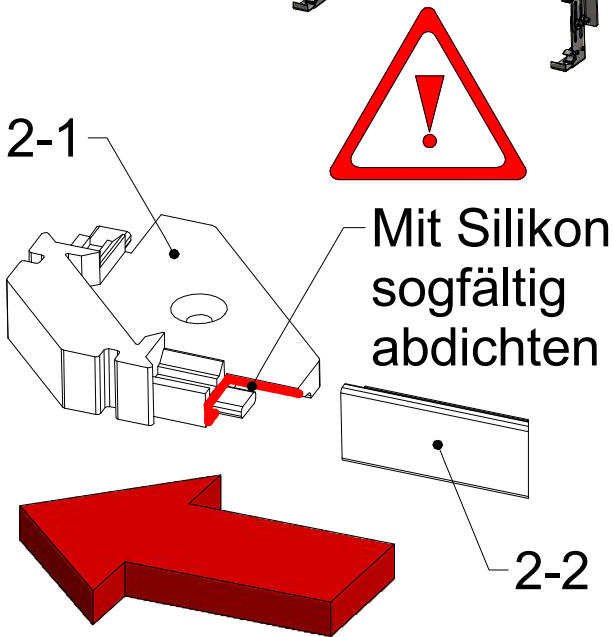
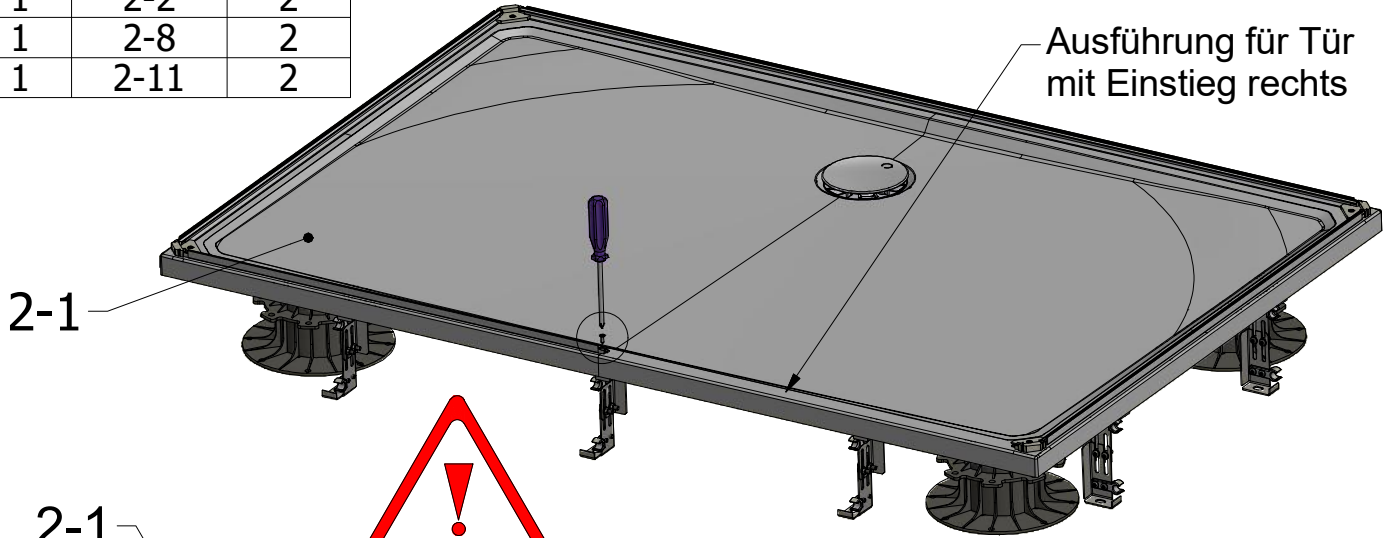
B3 5x



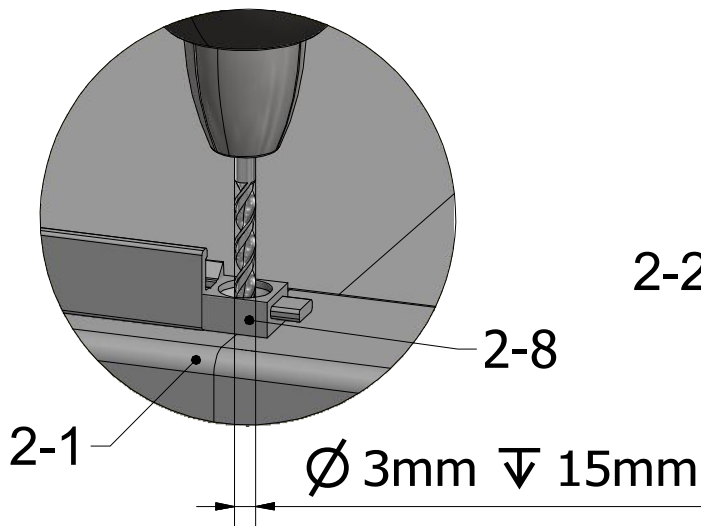
länge nach Bodenabstand einrichten

Für Tür mit Einstieg rechts - Profil auf linker Seite montieren
 Für Tür mit Einstieg links - Profil auf rechter Seite montieren

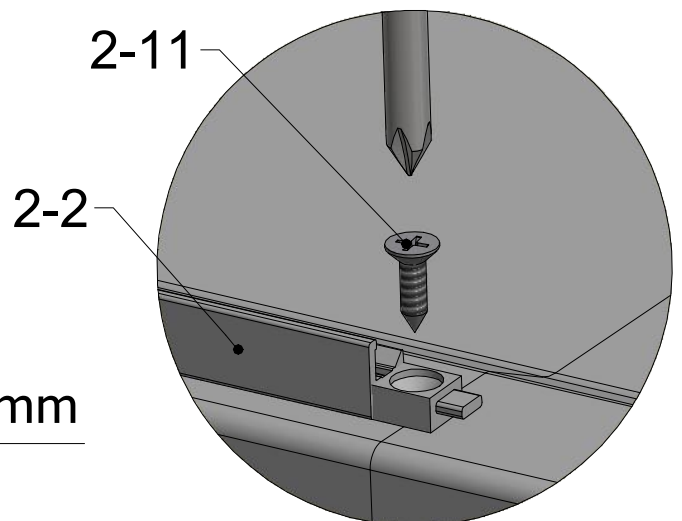
Teile zu verwenden		
Qt.	Nummer	Paket
1	2-2	2
1	2-8	2
1	2-11	2

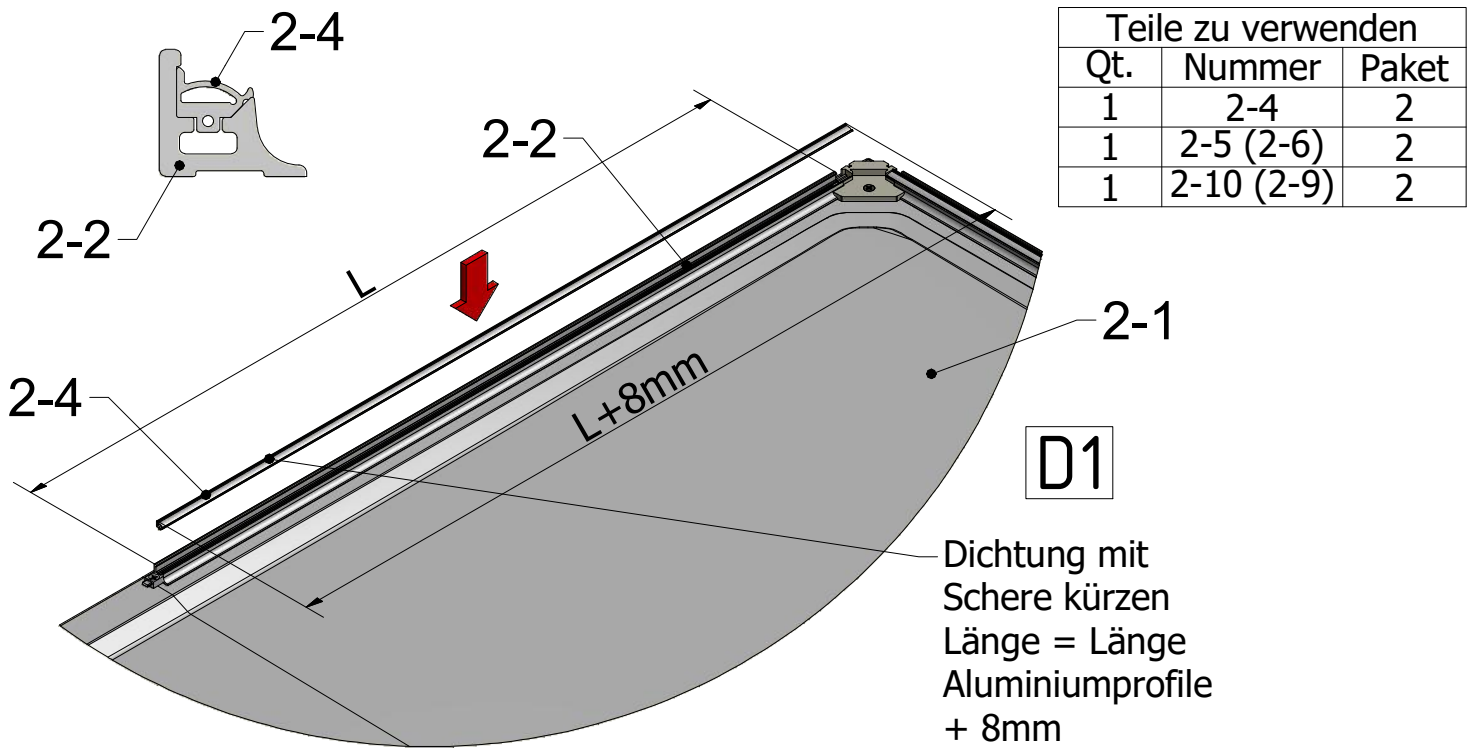


C2

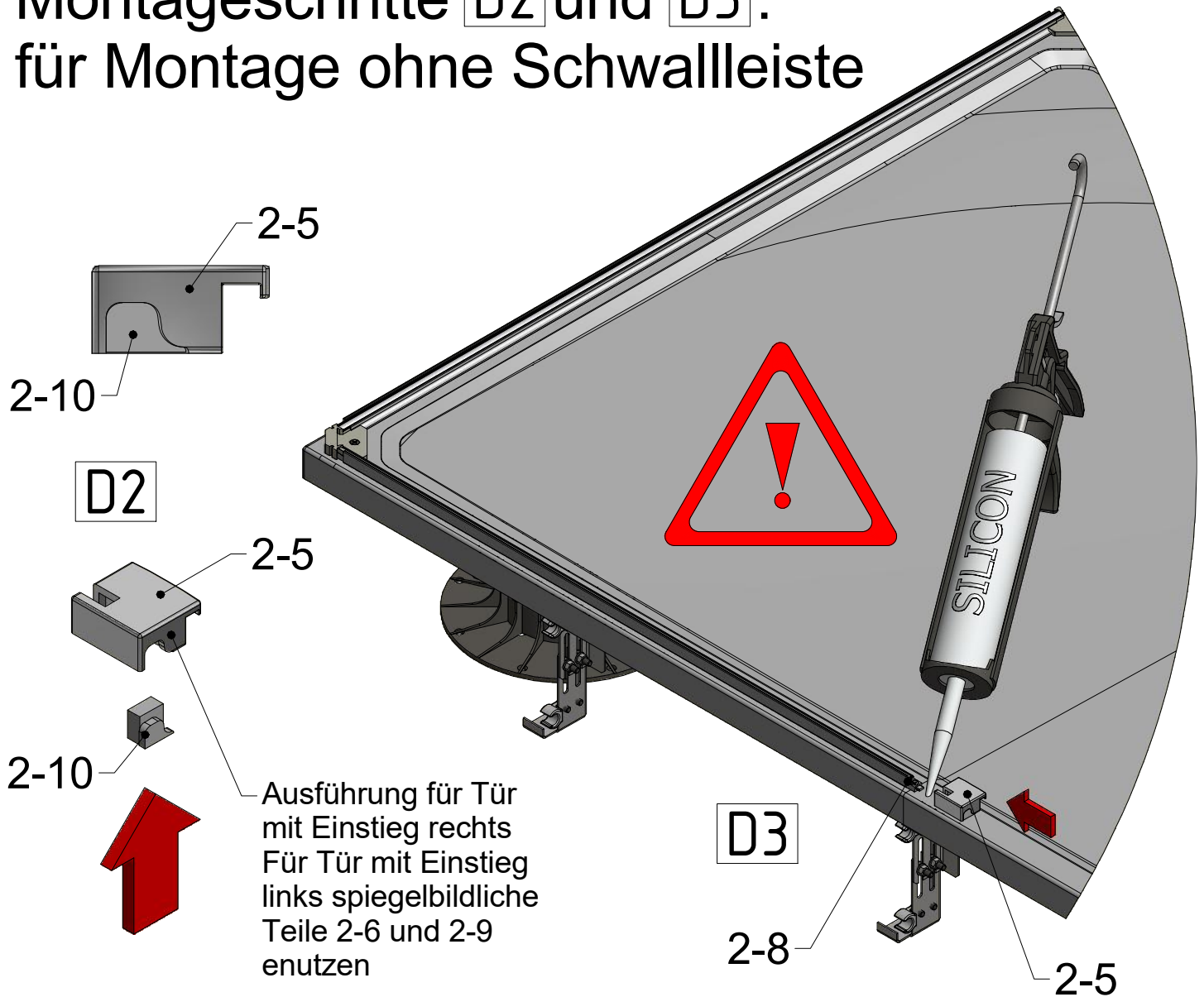


C3





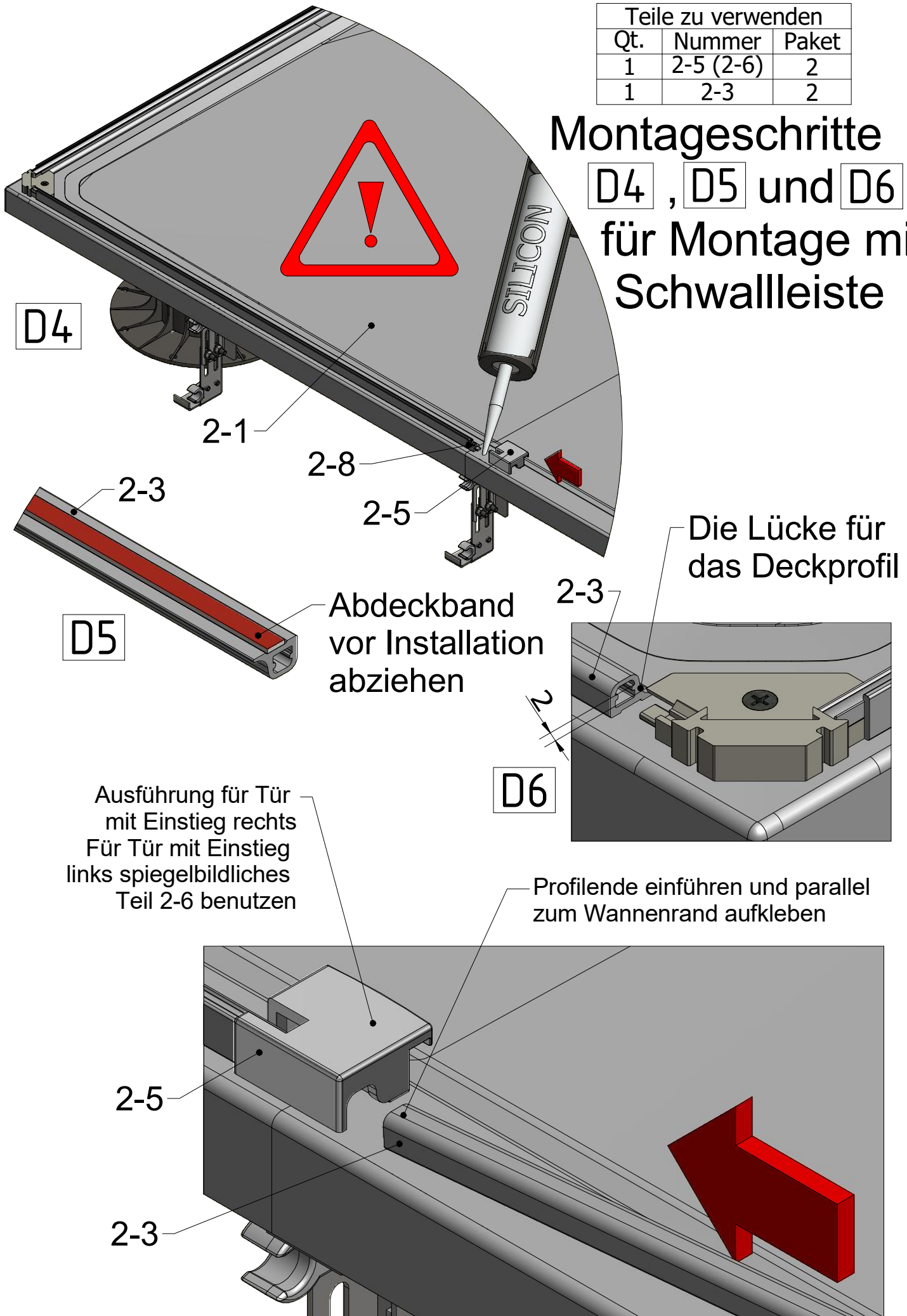
Montageschritte **D2** und **D3**: für Montage ohne Schwalleiste



Teile zu verwenden		
Qt.	Nummer	Paket
1	2-5 (2-6)	2
1	2-3	2

Montageschritte

D4 , **D5** und **D6** :
für Montage mit
Schwalleiste



E2

2x

Teile zu verwenden		
Qt.	Nummer	Paket
1	3a-1	3a
2	3a-2	3a

E1

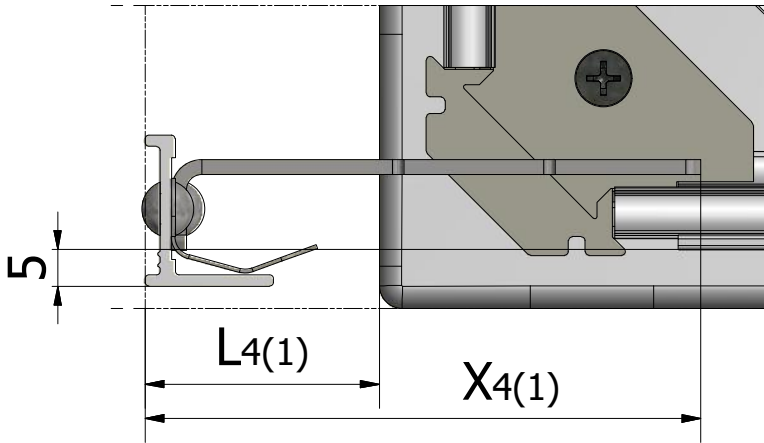
H2

2000+H2

Fixierblech immer an der ungekürzten Seite (3a-1, 3a-2)

1x links (3a-1)
1x rechts (3a-2)

Wenn $X_{4(1)} > L_{4(1)}$, $\text{Max } X_{4(1)} = L_{4(1)} + 5 \text{ mm}$
Wenn $X_{4(1)} < L_{4(1)}$, $\text{Max } X_{4(1)} = X_{4(1)} \text{ mm}$



Fixierblech mit Säge kürzen

Max $X_{4(1)}$

2x E3

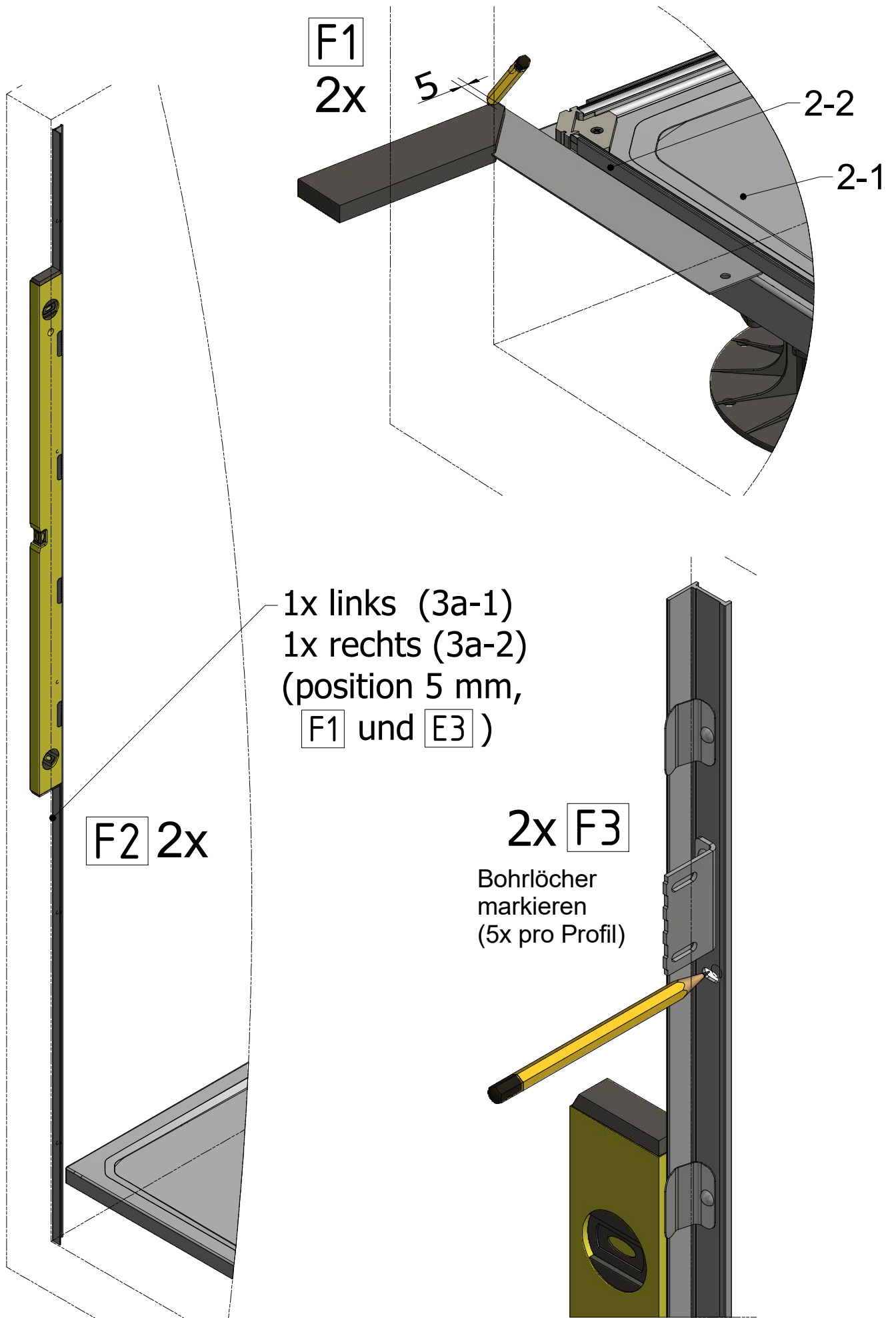
$L_3(L_4) = 25 - 250 \text{ mm}$

$L_1(L_2) = 40 - 250 \text{ mm}$

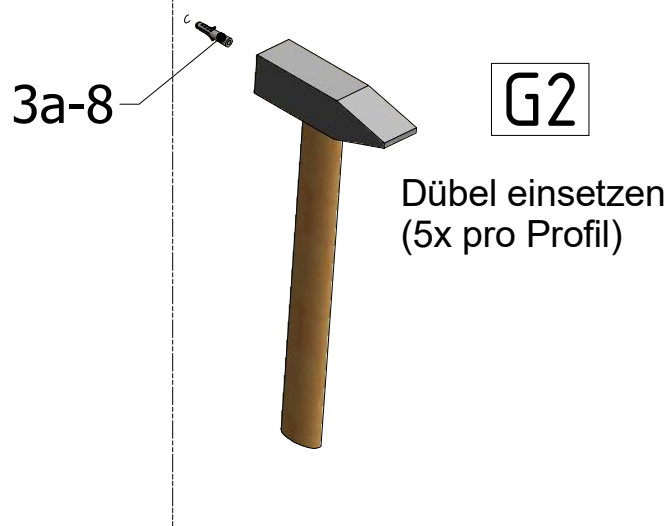
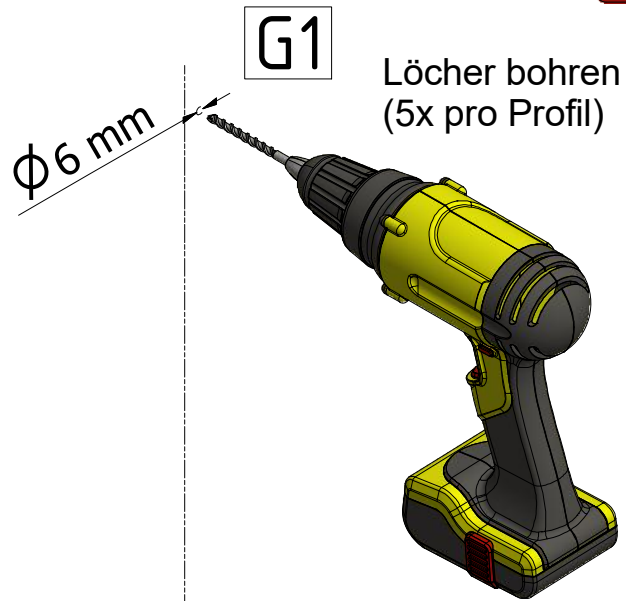
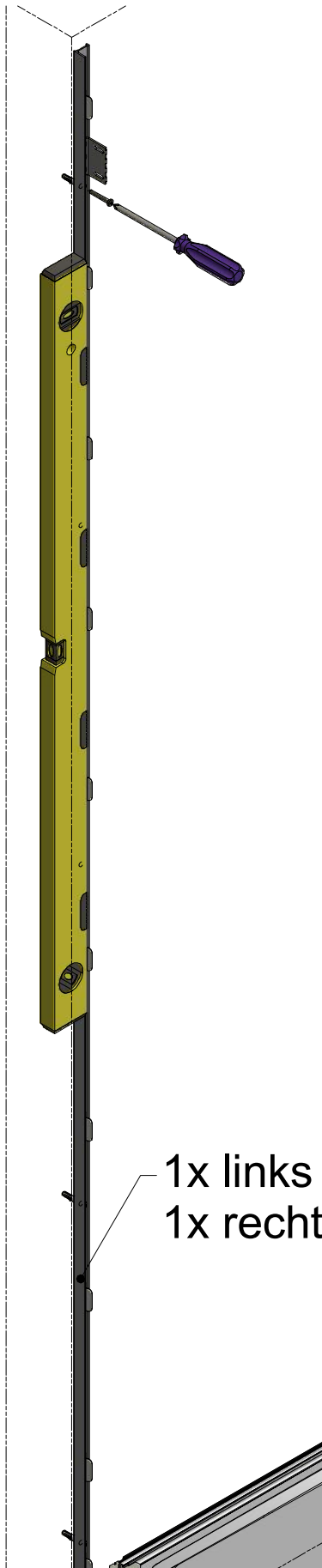
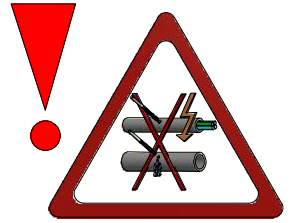
Rechts (3a-2), L1

Für $L_{4(1)} > 75 \text{ mm}$
benutze 0a-7d

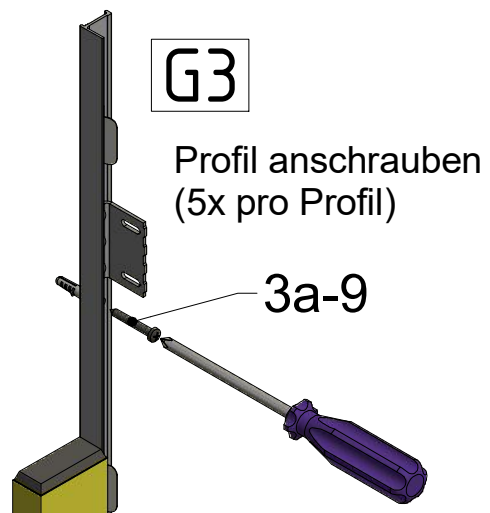
Links (3a-1), L4



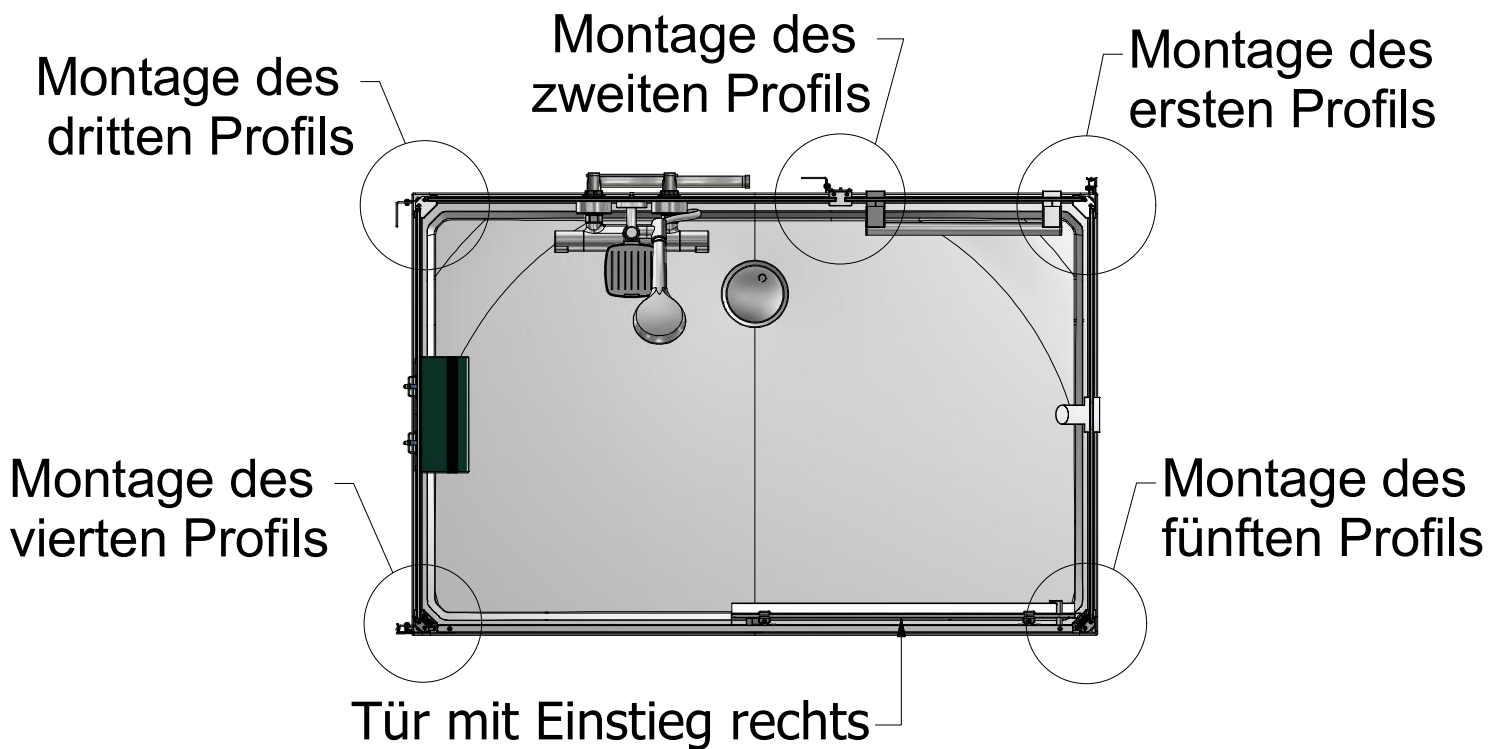
Teile zu verwenden		
Qt.	Nummer	Paket
5+5	3a-8	3a
5+5	3a-9	3a



1x links (3a-1)
1x rechts (3a-2)



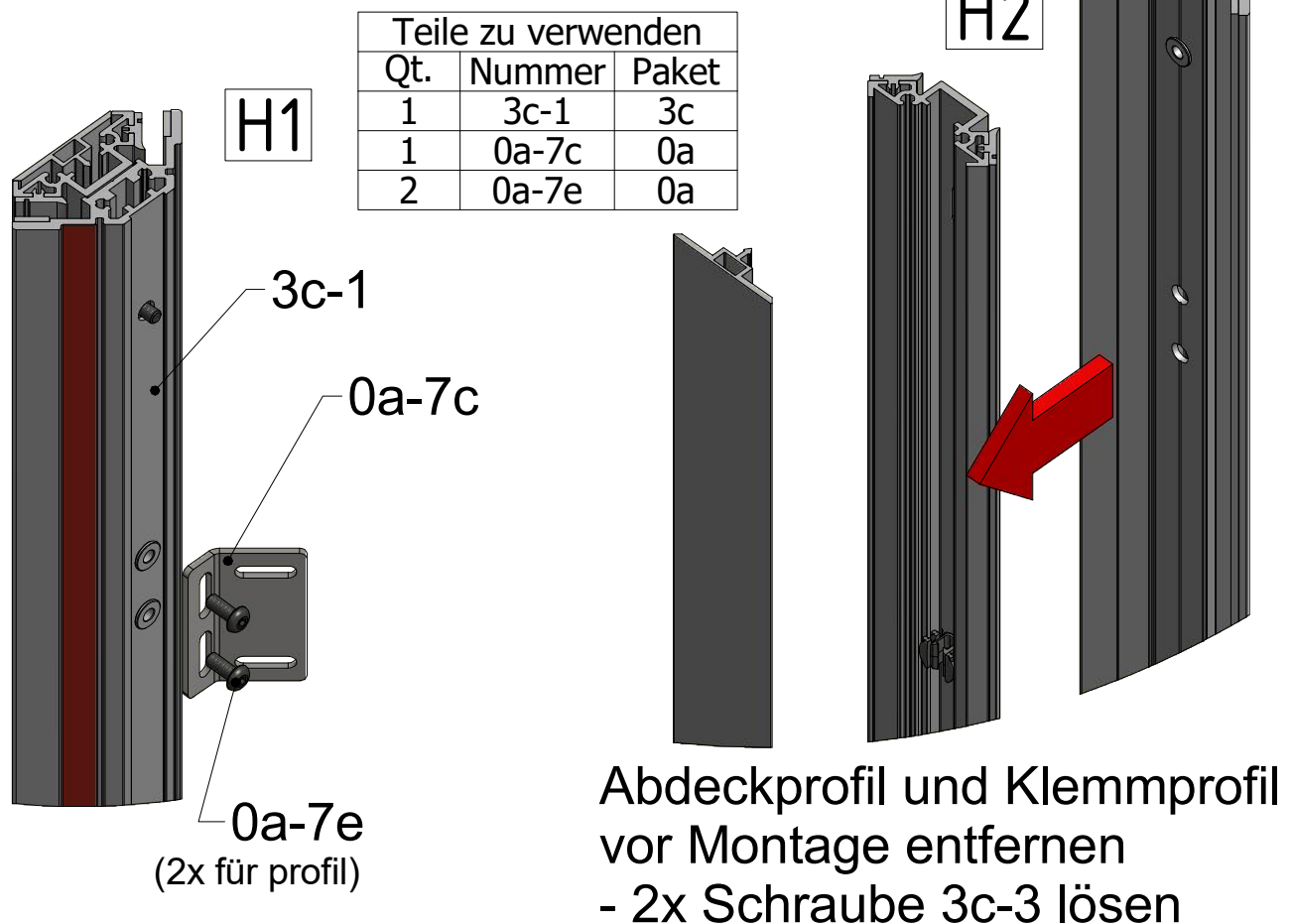
Für Tür mit Einstieg rechts



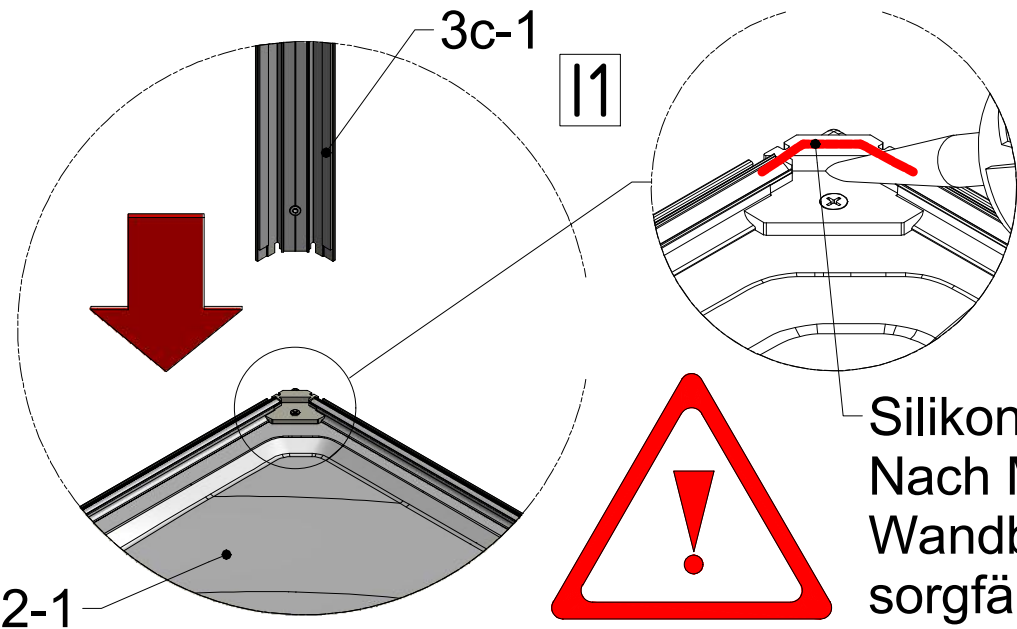
Für Tür mit Einstieg links

Anschlusswinkel 0a-7c drehen und Reihenfolge der Profilmontage umkehren

Montage des ersten Profils

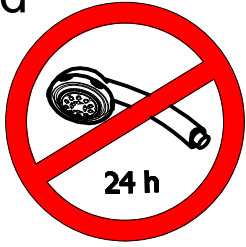
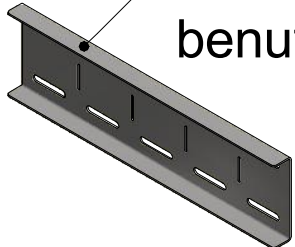


Teile zu verwenden		
Qt.	Nummer	Paket
2 (4)	0a-7e	0a
4 (8)	0a-7f	0a
2 (4)	0a-7g	0a
0 (1)	0a-7d	0a

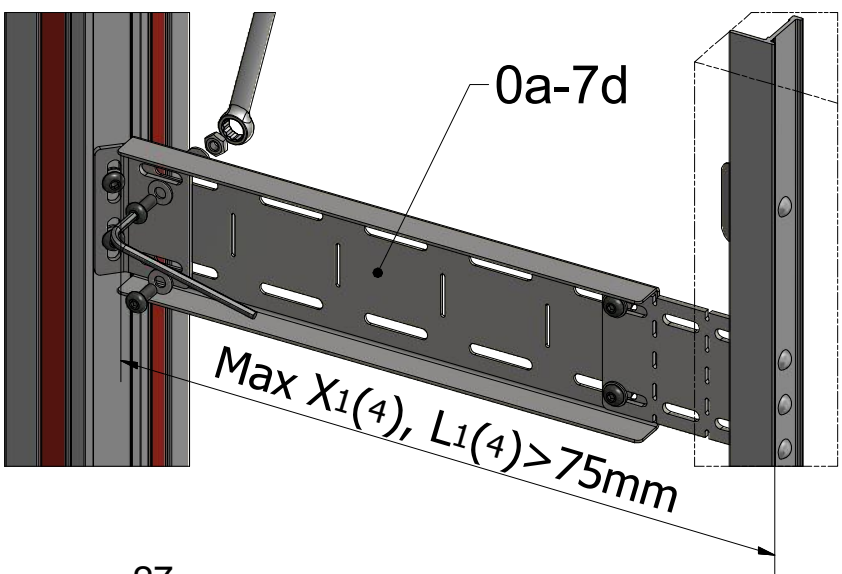
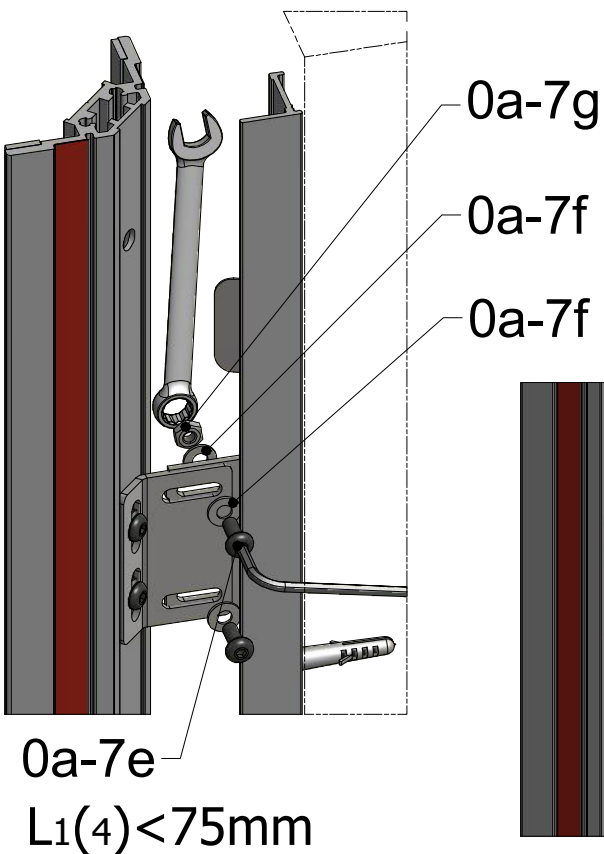
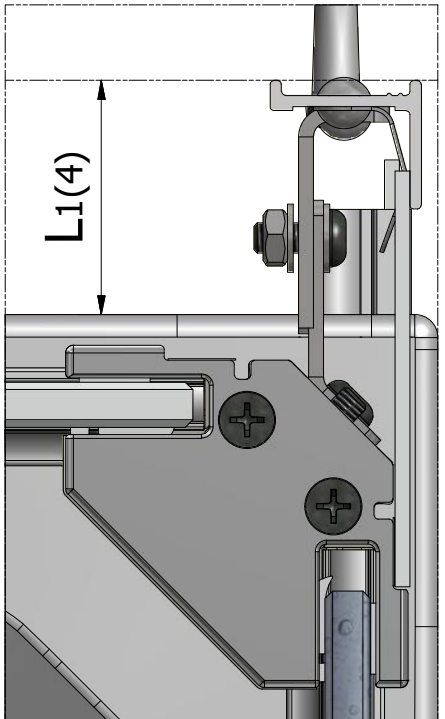


Silikon !!!
 Nach Montage der
 Wandbefestigung
 sorgfältig
 einbringen

2-1
 Für $L_1 > 75$ mm
 benutze 0a-7d



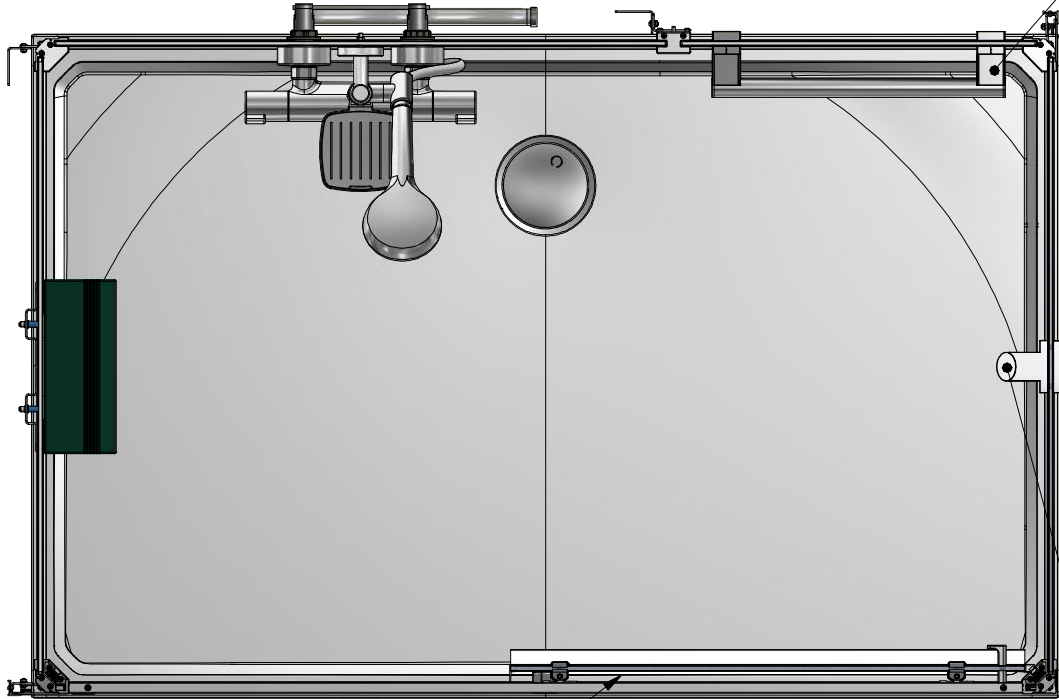
Montage gemäß
 Montageschritten
 E3 für Max X1



NUR FÜR AUSFÜHRUNG COMFORT

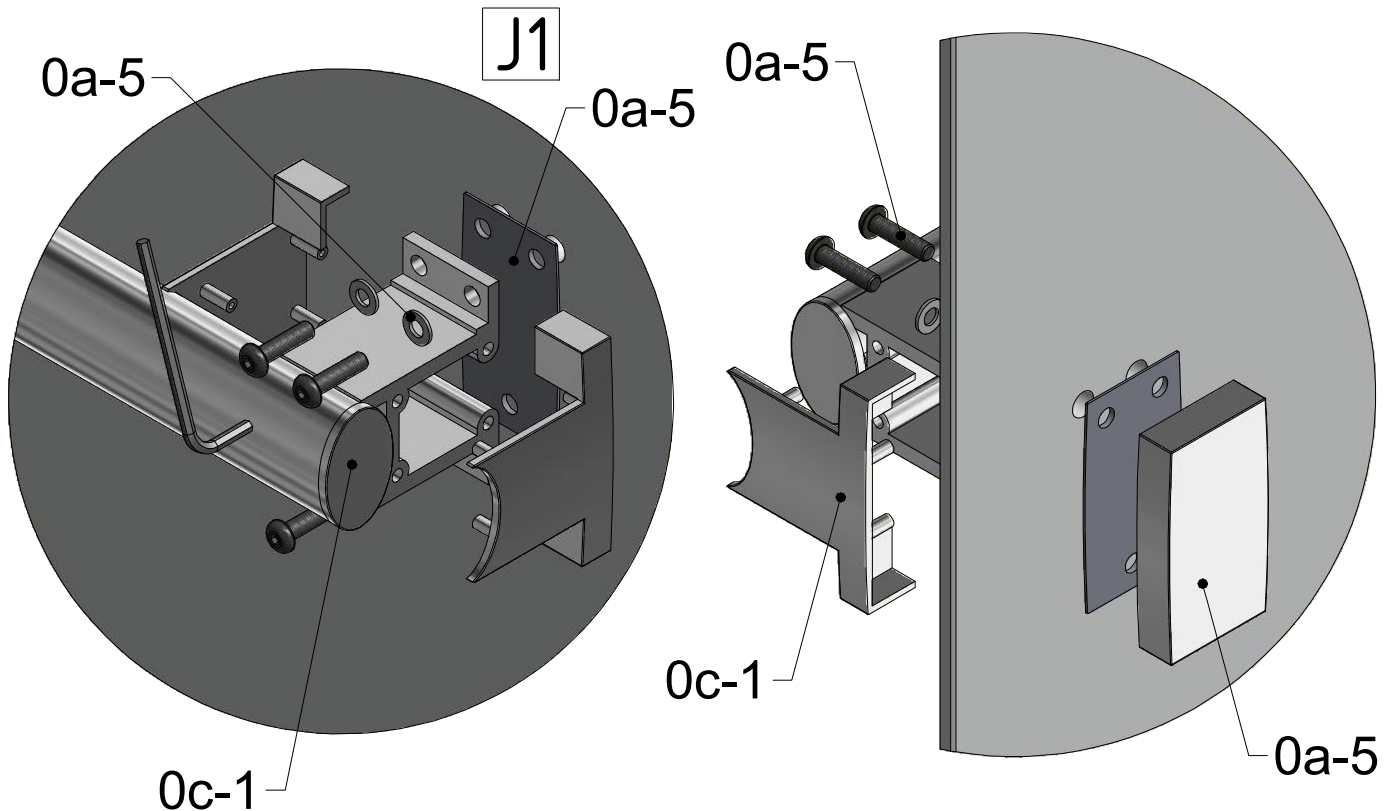
Teile zu verwenden		
Qt.	Nummer	Paket
1 (2)	0c-1	0c
1 (2)	0a-5	0a
1	4a-1	4a
0 (1)	4b-1	4b

4b-1, rückseitige Glasscheibe mit horizontalem Haltegriff nur für Duschwannen größer 1160mm

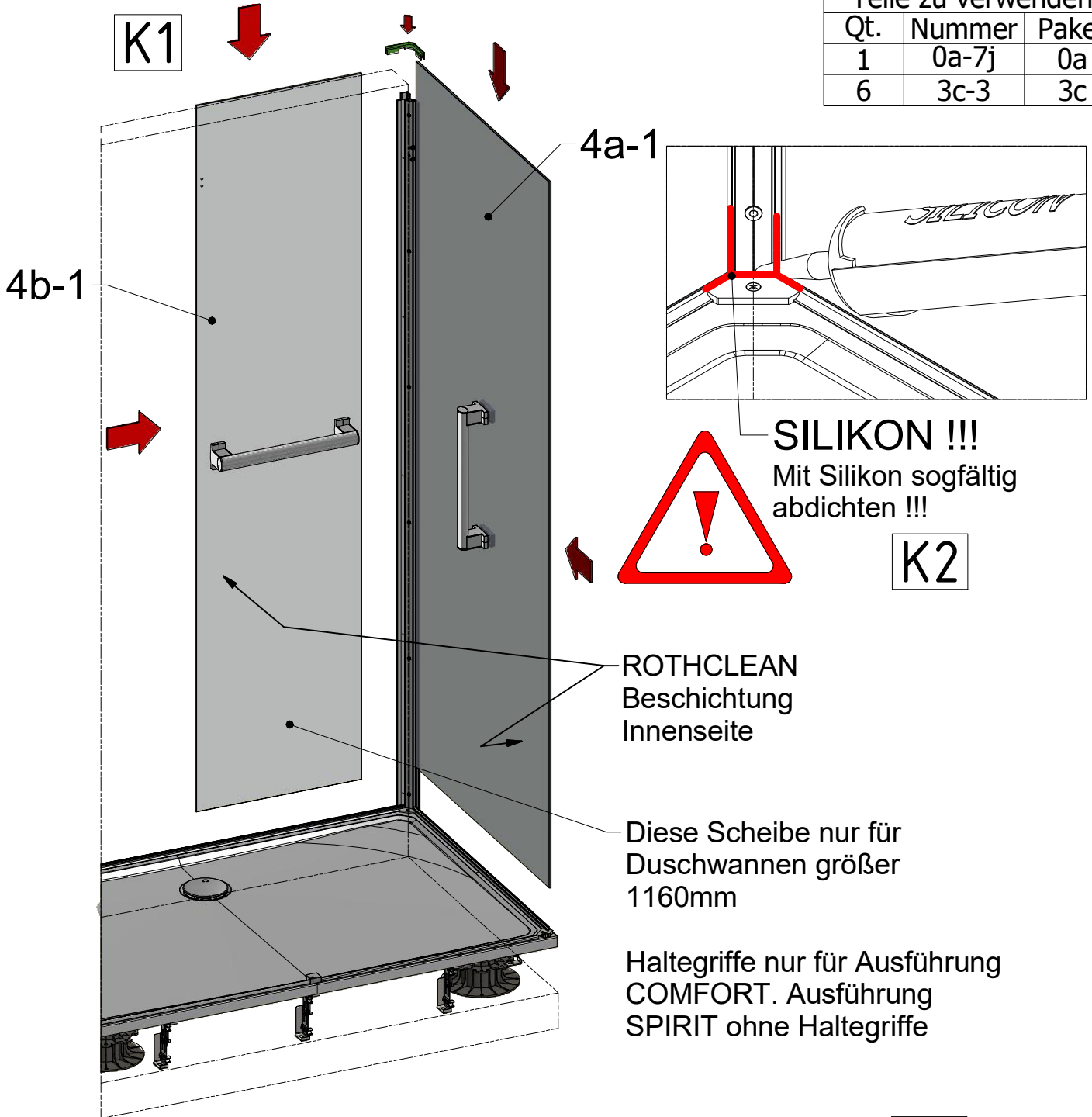


Ausführung mit Tür Einstieg rechts (Für Ausführung mit Tür Einstieg links Glasscheiben spiegelbildlich montieren)

4a-1, seitliche Glasscheibe mit vertikalem Haltegriff für alle Produktmodelle



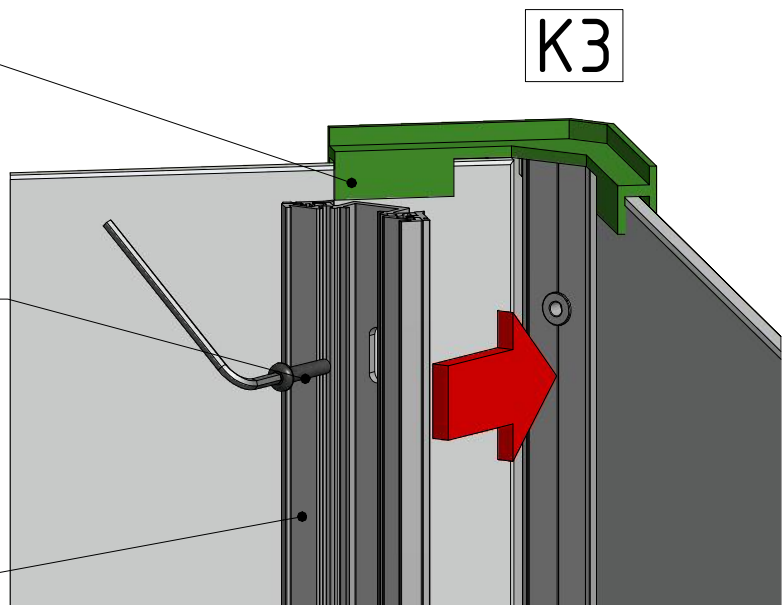
Teile zu verwenden		
Qt.	Nummer	Paket
1	0a-7j	0a
6	3c-3	3c



Montagehilfe 0a-7j
benutzen um Scheiben
ausrichten und vorläufig
zu fixieren.

3c-3
Klemmprofil anschrauben
und Scheiben klemmen
(6x für profil)

3c-1



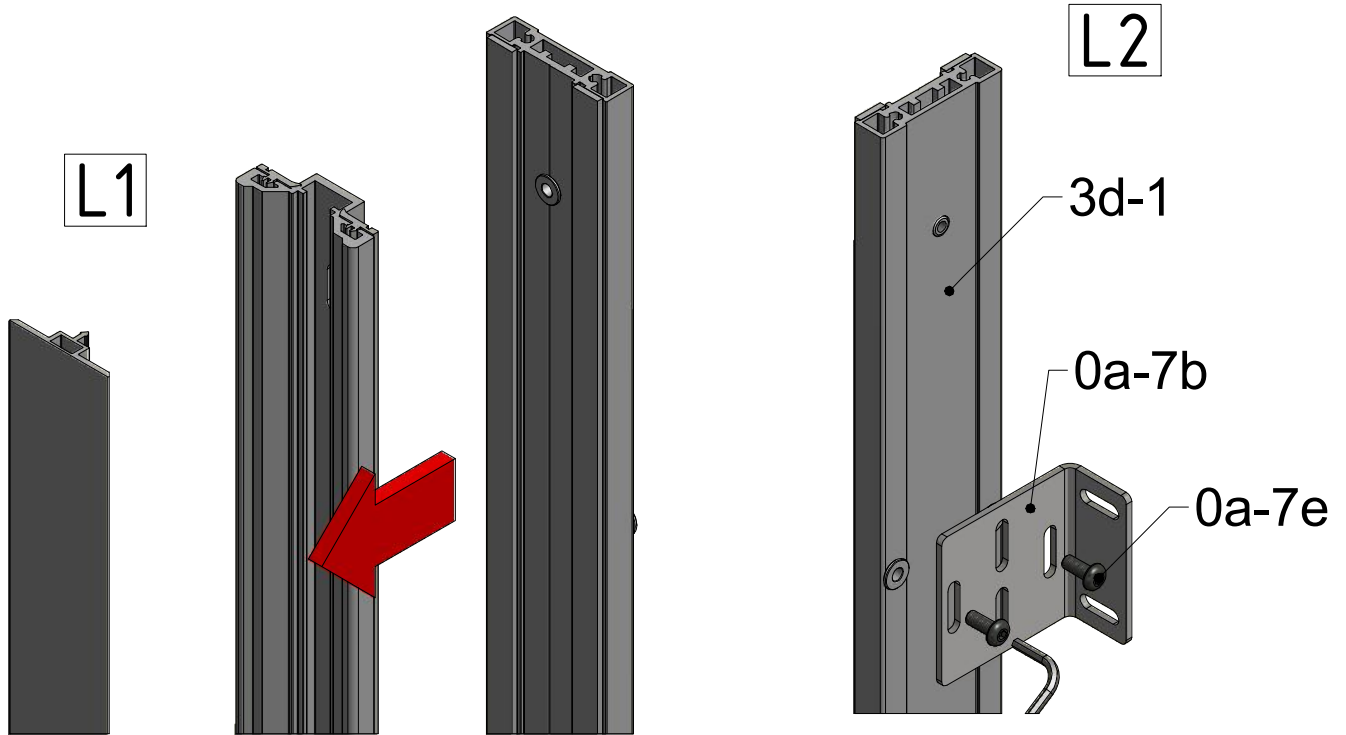
NUR FÜR AUSFÜHRUNG MIT DUSCHWANNEN

GRÖSSER 1160mm

Montage des zweiten Profils

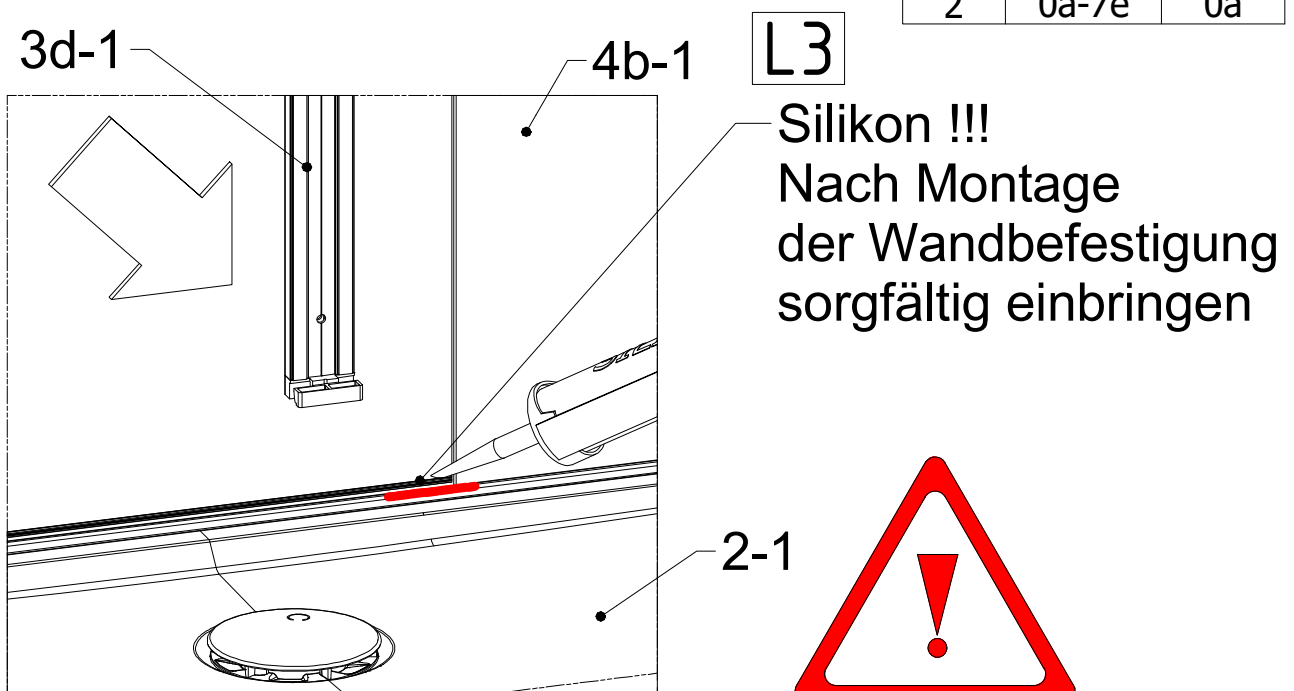
Ausführung mit Tür Einstieg links

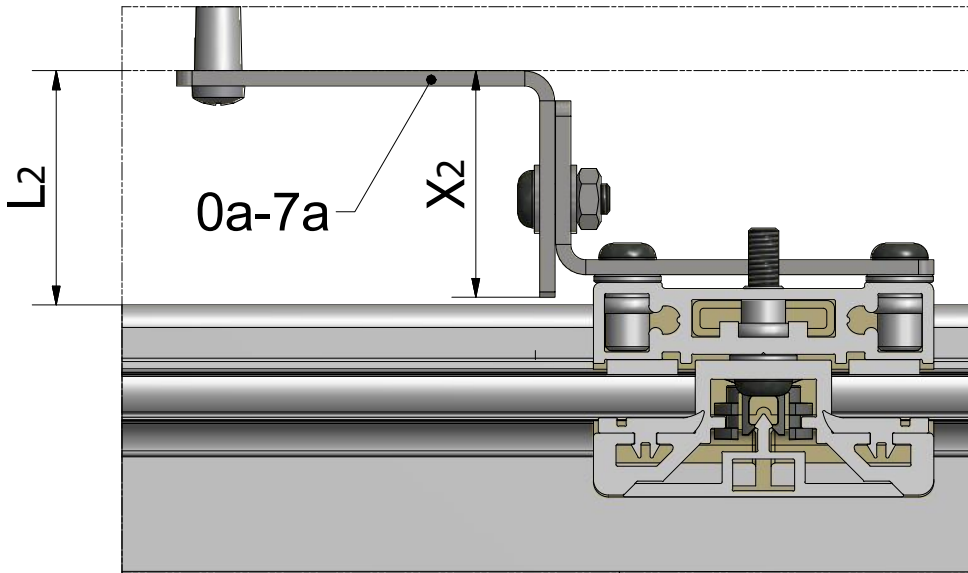
Fixierwinkel 0a-7b drehen



Abdeckprofil und Klemmprofil vor Montage entfernen - 2x Schraube 3d-3 lösen

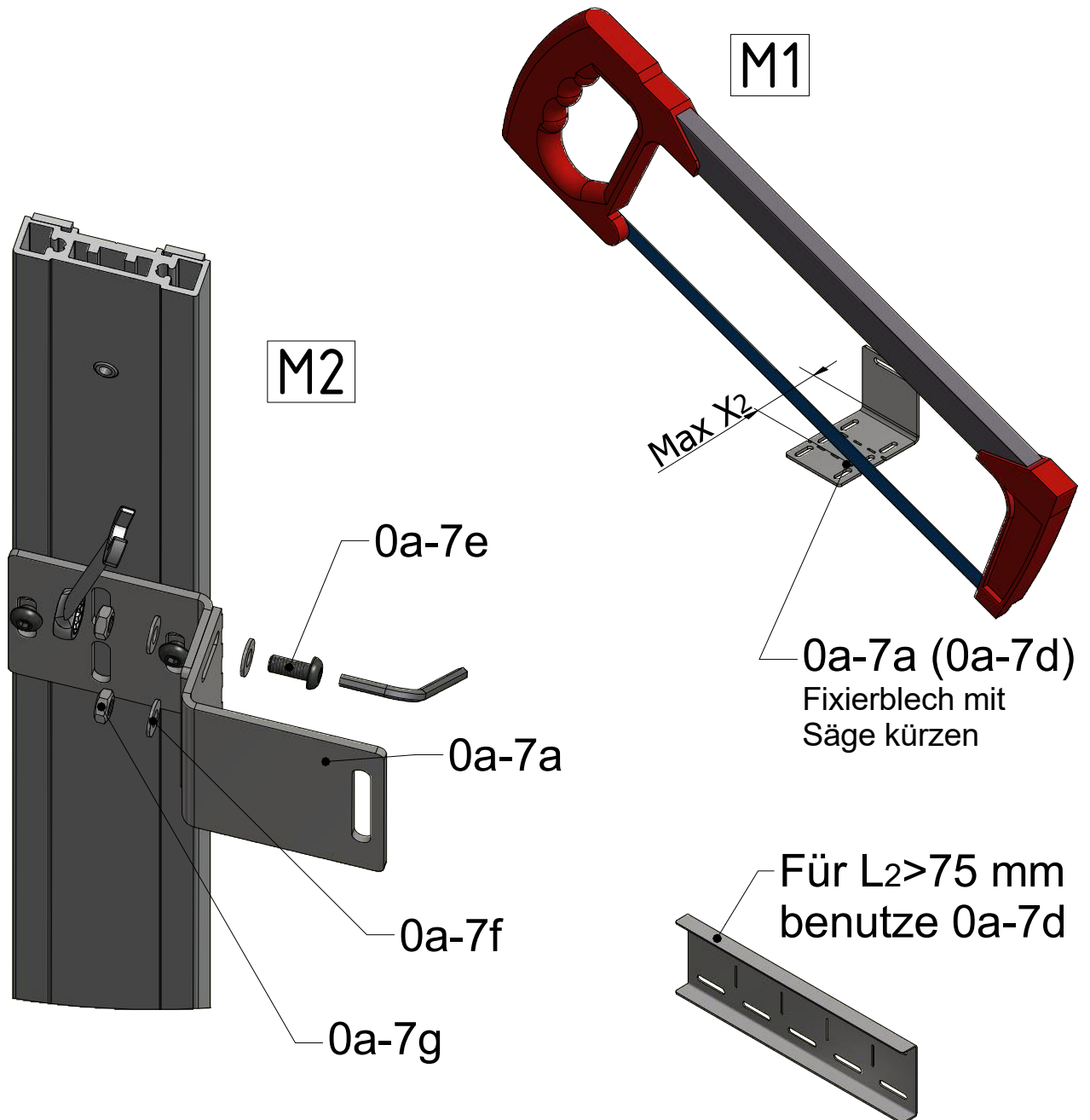
Teile zu verwenden		
Qt.	Nummer	Paket
1	3d-1	3d
1	0a-7b	0a
2	0a-7e	0a





Teile zu verwenden		
Qt.	Nummer	Paket
1	0a-7a	0a
2 (4)	0a-7e	0a
4 (8)	0a-7f	0a
2 (4)	0a-7g	0a
0 (1)	0a-7d	0a

Wenn $X_2 > L_2$, Max $X_2 = L_2 + 5$ mm
 Wenn $X_2 < L_2$, Max $X_2 = X_2$ mm

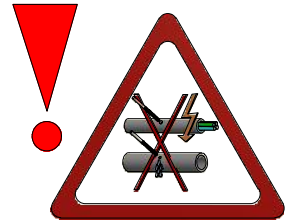


N1

Bohrlöcher
markieren
(2x)

Hauswand

Teile zu verwenden		
Qt.	Nummer	Paket
2	0a-7h	0a
2	0a-7i	0a
1	0a-7k	0a



Montagehilfe 0a-7k
benutzen um Scheibe
auszurichten und
vorläufig zu fixieren

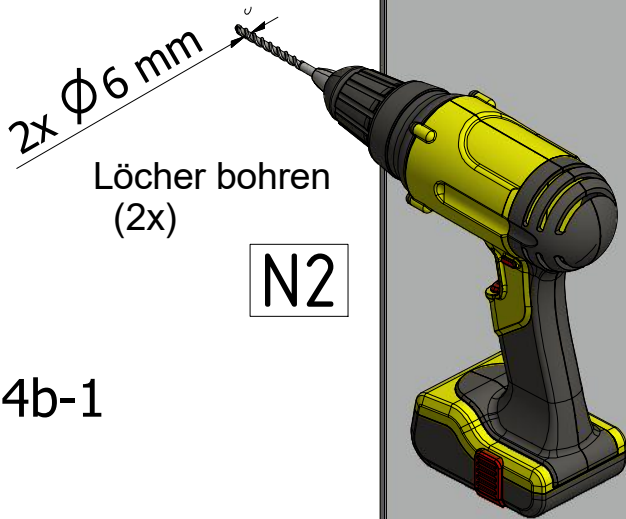
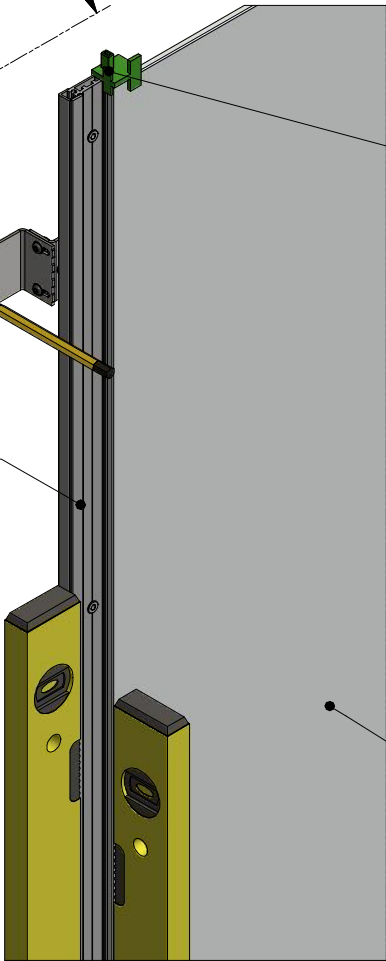
3d-1

2x $\phi 6$ mm

Löcher bohren
(2x)

N2

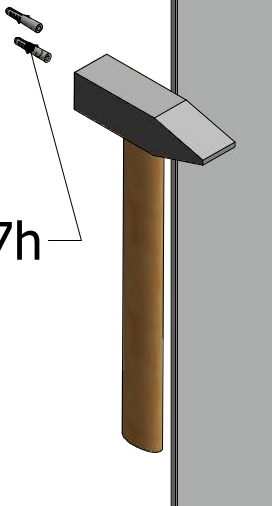
4b-1



Dübel einsetzen (2x)

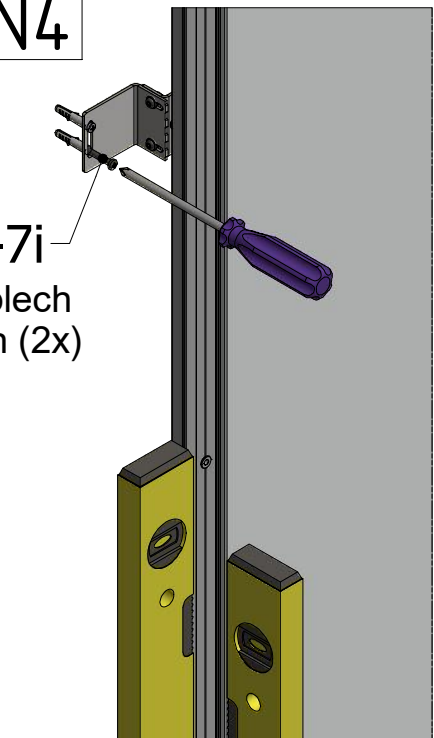
N3

2x 0a-7h

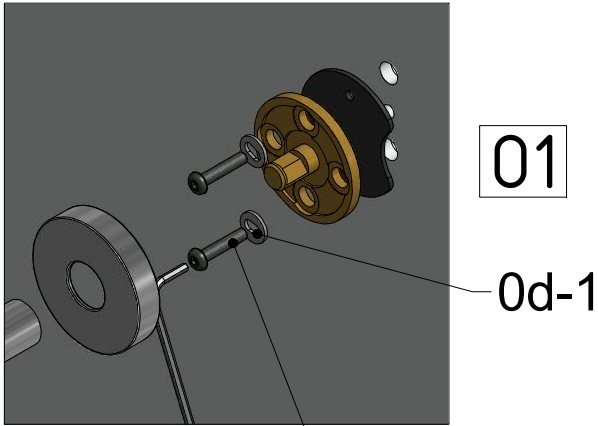


N4

2x 0a-7i
Fixierblech
anschrauben (2x)



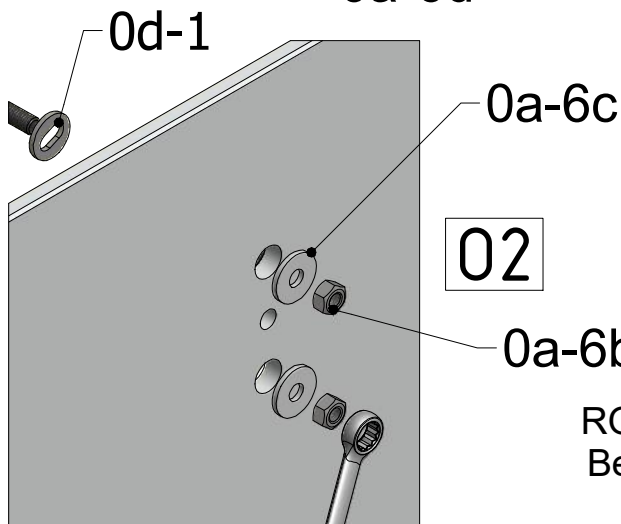
Teile zu verwenden		
Qt.	Nummer	Paket
1	4c-1	4c
1	0d-1	0d
1	0a-3	0a
2	0a-6b	0a
2	0a-6c	0a
2	0a-6d	0a



01

0d-1

0a-6d

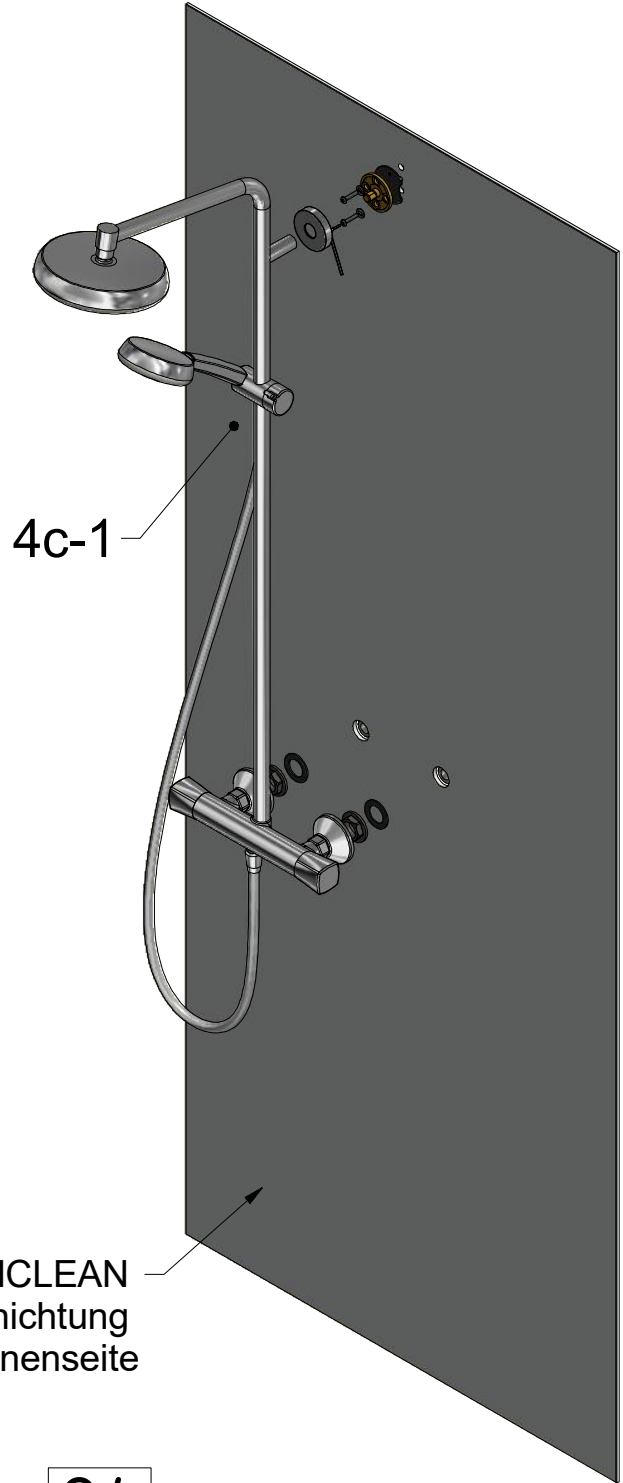


0d-1

0a-6c

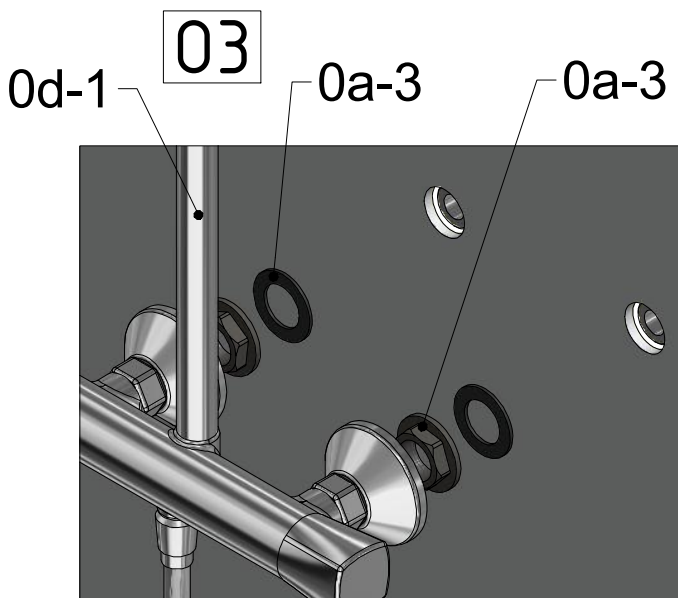
02

0a-6b



4c-1

ROTHCLEAN
Beschichtung
Innenseite



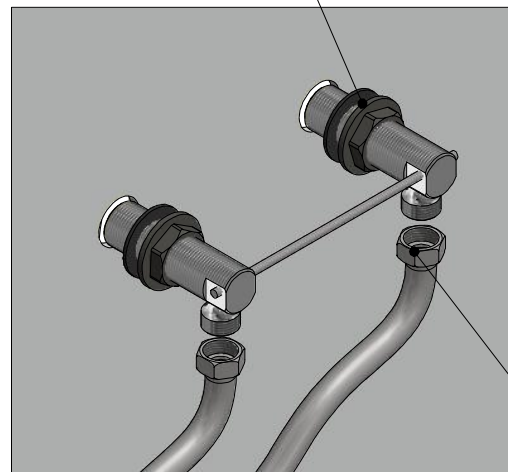
03

0d-1

0a-3

0a-3

04

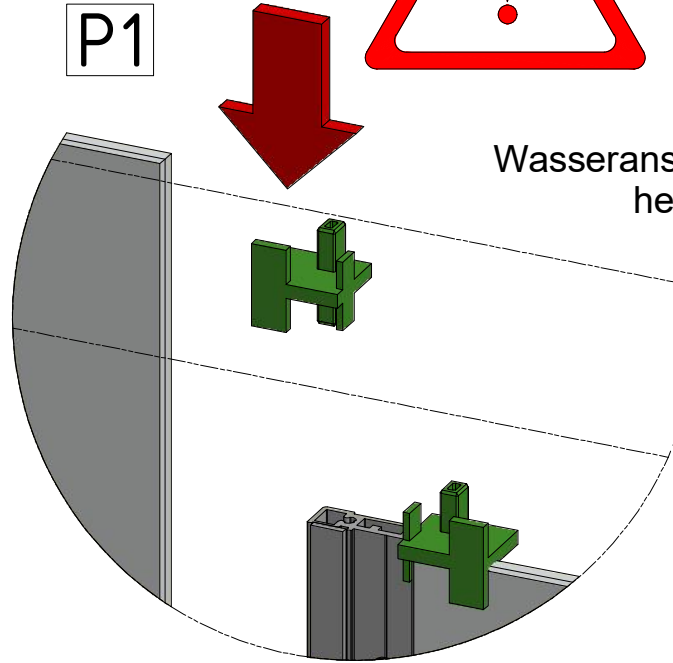


0a-3

Flexible Anschlussschläuche
nicht im Lieferumfang enthalten

Teile zu verwenden		
Qt.	Nummer	Paket
1	0a-7k	0a
6	3d-3	3d

P1

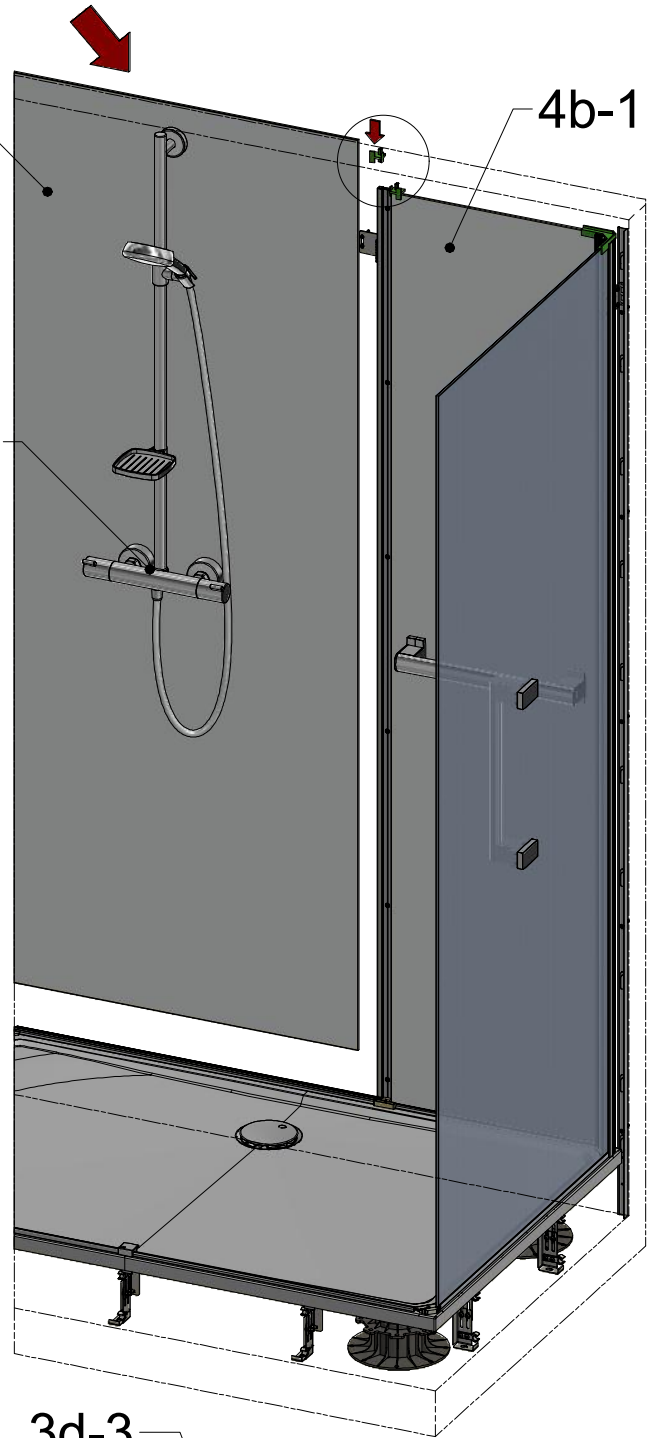


Wasseranschluss herstellen

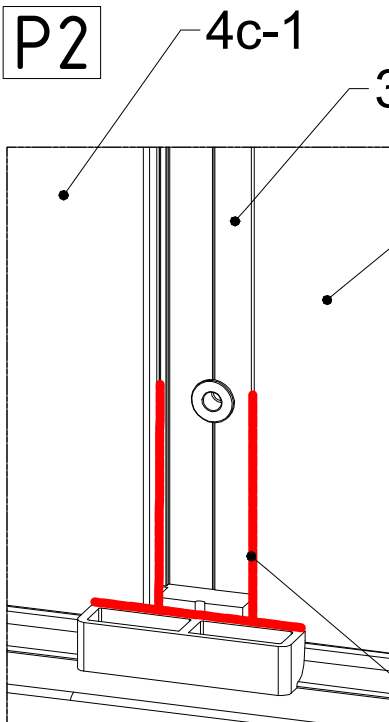
Montagehilfe 0a-7k benutzen
um Scheibe auszurichten
und vorläufig zu fixieren

4c-1

4b-1



P2



3d-1

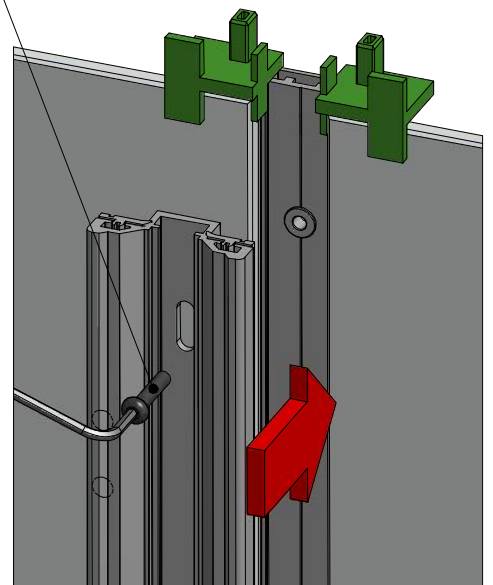
4b-1

3d-3

Klemmprofil
anschauben und Scheiben
klemmen
(6x für profil)



SILIKON !!!

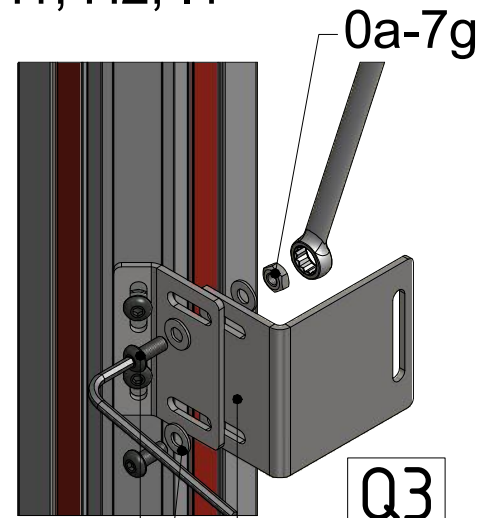
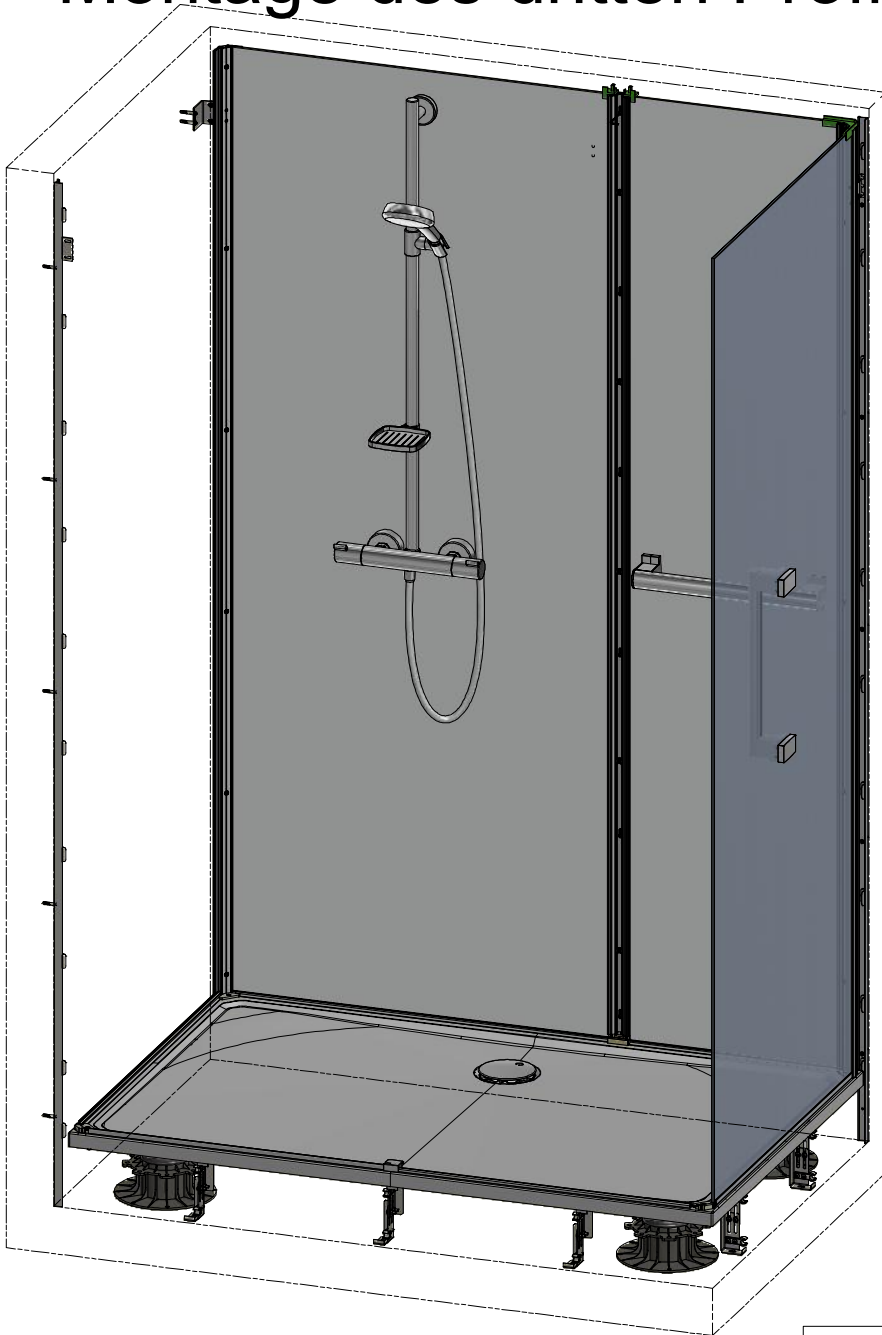


Montage des dritten Profils

Teile zu verwenden		
Qt.	Nummer	Paket
1	3c-1	3c
1	0a-7c	0a
4 (6)	0a-7e	0a
4 (8)	0a-7f	0a
2 (4)	0a-7g	0a
1	0a-7a	0a
0 (1)	0a-7d	0a

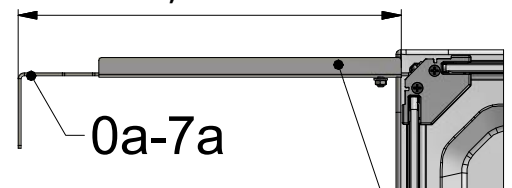
Q1

Montage gemäß
Montageschritten
H1, H2, I1



0a-7e
0a-7f
0a-7a
(0a-7d)

Max X_3 , $L_3 > 75\text{mm}$

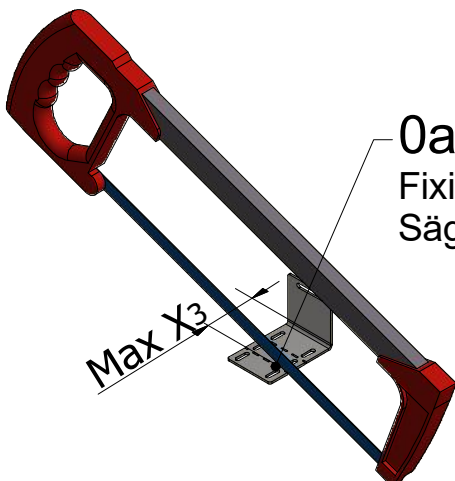


Q2

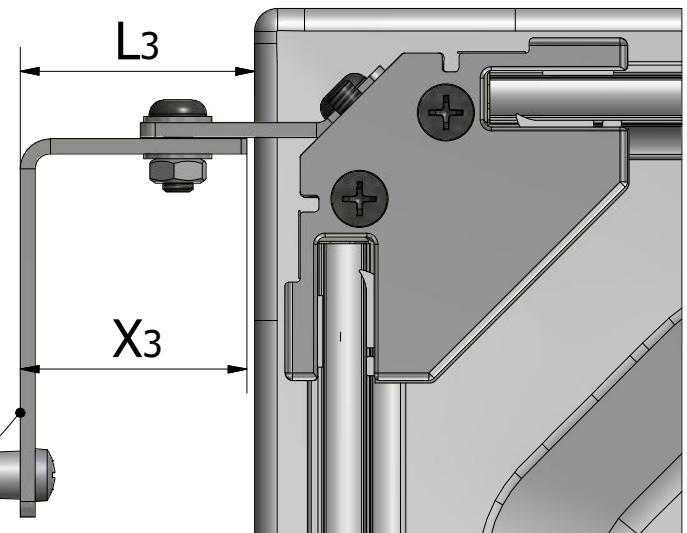
benutze 0a-7d
(Für $L_3 > 75\text{mm}$)

Wenn $X_3 > L_3$, Max $X_3 = L_3 + 5\text{ mm}$
(Befestigungswinkel 0a-7a oder
0a-7d absägen)

Wenn $X_3 < L_3$, Max $X_3 = X_3\text{ mm}$



0a-7a (0a-7d)
Fixierblech mit
Säge kürzen



0a-7a

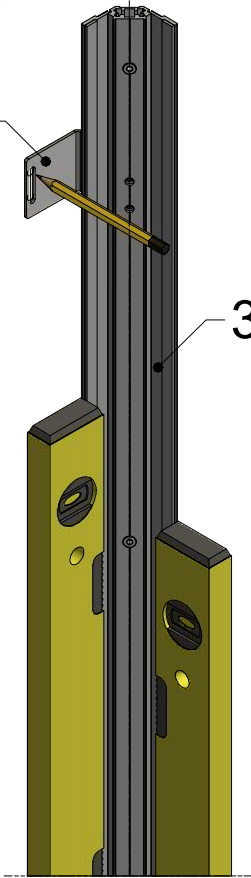
R1

Hauswand

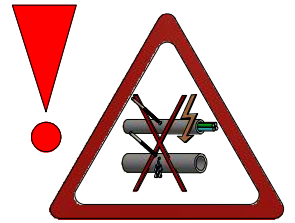
Bohrlöcher
markieren
(2x)

0a-7a

3b-1



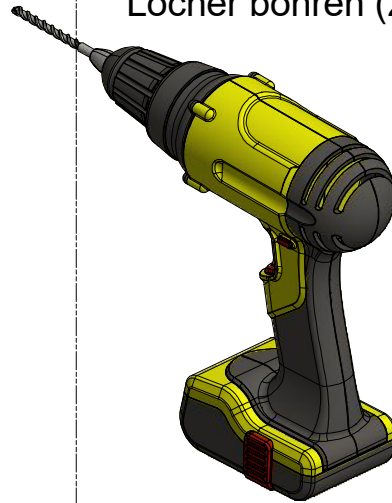
Teile zu verwenden		
Qt.	Nummer	Paket
2	0a-7h	0a
2	0a-7i	0a



R2

Löcher bohren (2x)

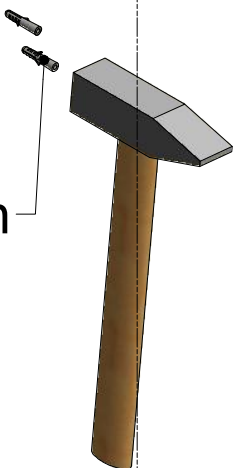
2x $\phi 6$ mm



Dübel einsetzen (2x)

R3

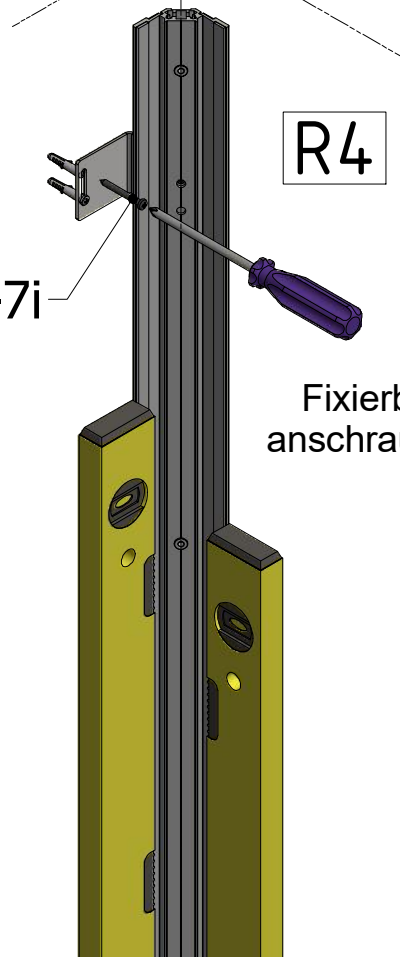
2x0a-7h



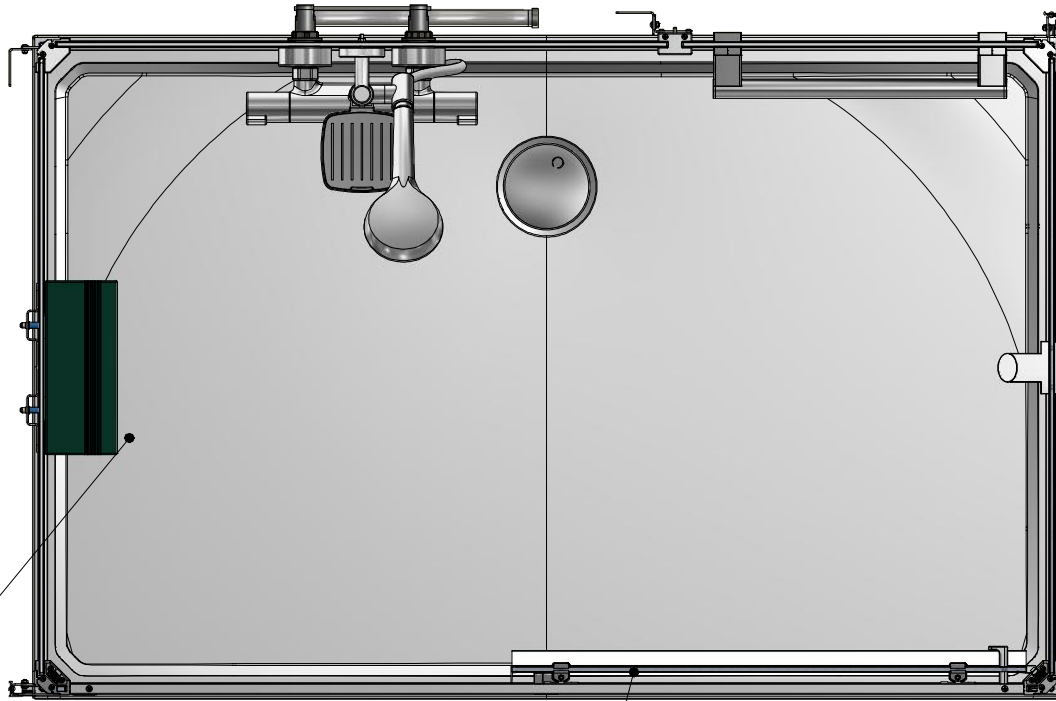
R4

2x0a-7i

Fixierblech
anschrauben
(2x)



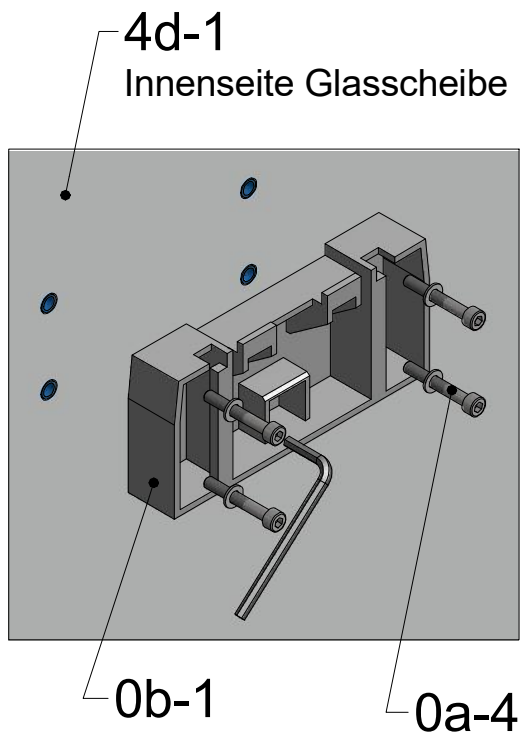
NUR FÜR AUSFÜHRUNG COMFORT



Seitliche Glasscheibe mit
Ablage / Sitz für alle
Duschwannengrößen

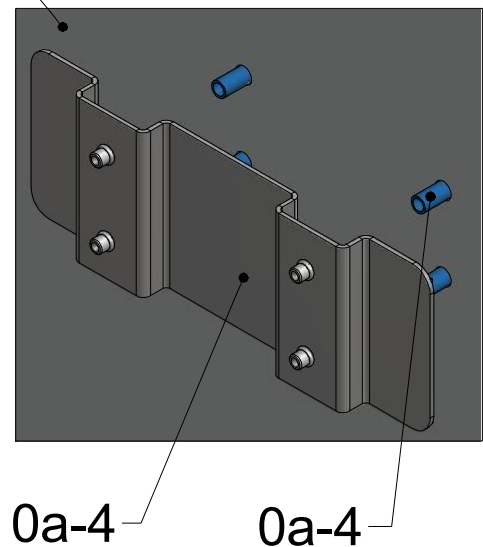
Ausführung für Tür
mit Einstieg rechts

Teile zu verwenden		
Qt.	Nummer	Paket
1	0b-1	0b
1	0a-4	0a



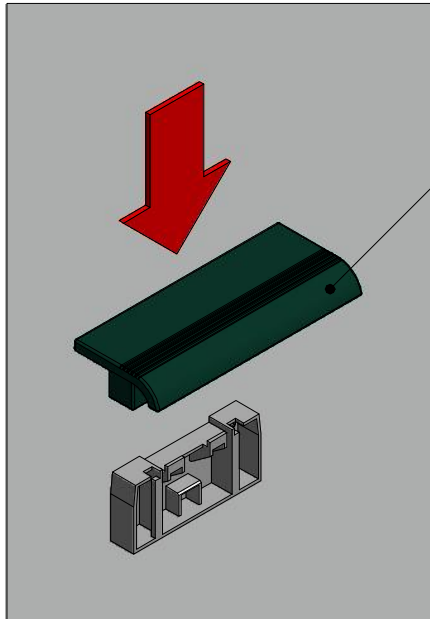
S1

4d-1
Rückseite Glasscheibe



NUR FÜR AUSFÜHRUNG COMFORT

Teile zu verwenden		
Qt.	Nummer	Paket
1	0b-2	0b

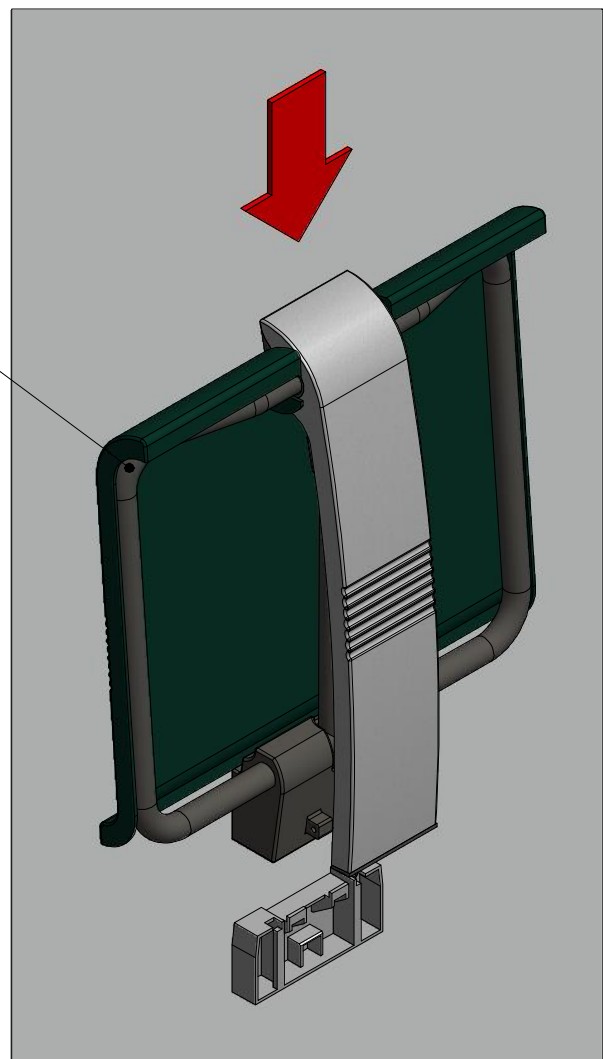


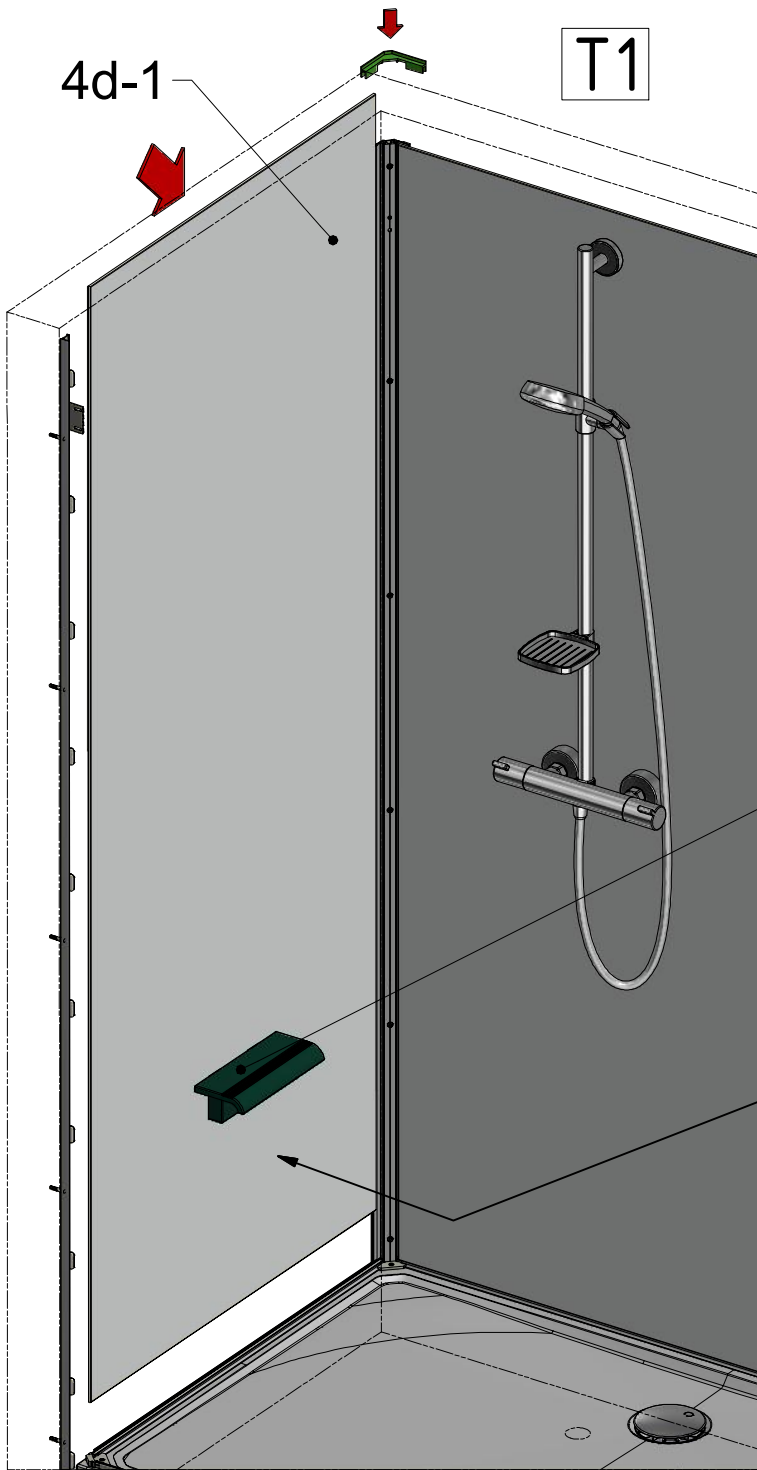
0b-2

Ablage - Standardzubehör für Ausführung COMFORT. Nach Montage mit rotem Kunststoffriegel verriegeln.

S2

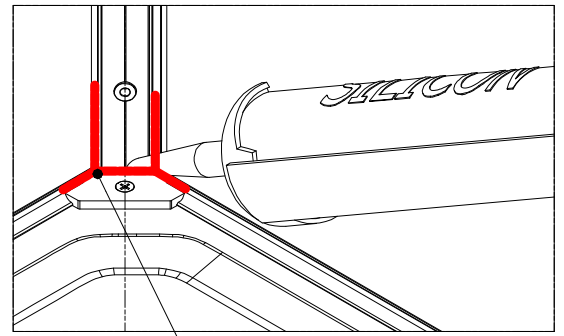
Sitz - optionales Zubehör für Ausführung COMFORT. Nach Montage mit rotem Kunststoffriegel verriegeln.
MA7004 - ANTHRAZIT
MA7003 - WEISS





T1

4d-1



Mit Silikon
sorgfältig
abdichten !!!

T2

Ablage - nur für
Ausführung COMFORT

Ausführung SPIRIT
ohne Ablage

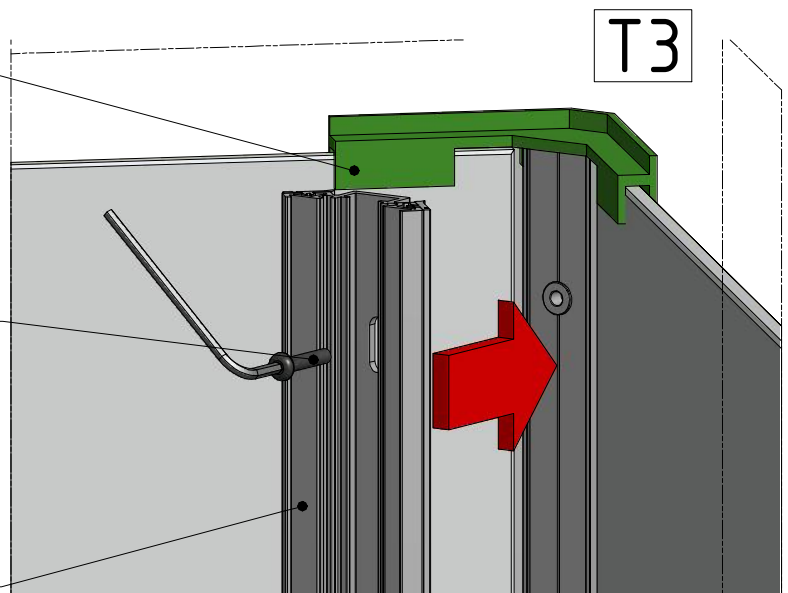
ROTHCLEAN
Beschichtung
Innenseite

Teile zu verwenden		
Qt.	Nummer	Paket
1	0a-7j	0a
6	3b-3	3b

Montagehilfe 0a-7j
benutzen um Scheibe
auszurichten und
vorläufig zu fixieren

3b-3
Klemmprofil anschrauben
und Scheiben klemmen
(6x für profil)

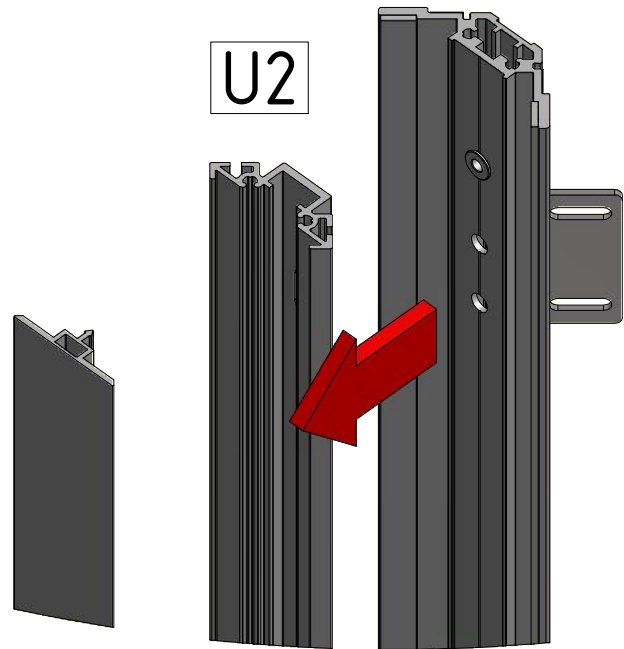
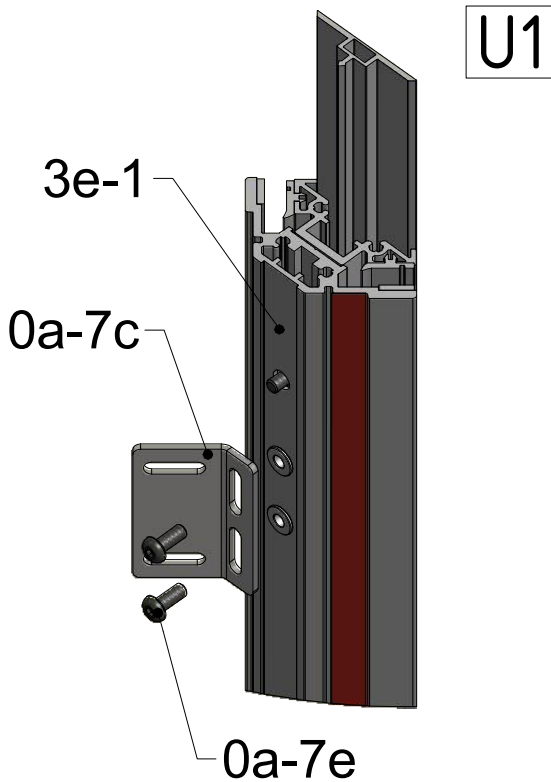
3b-1



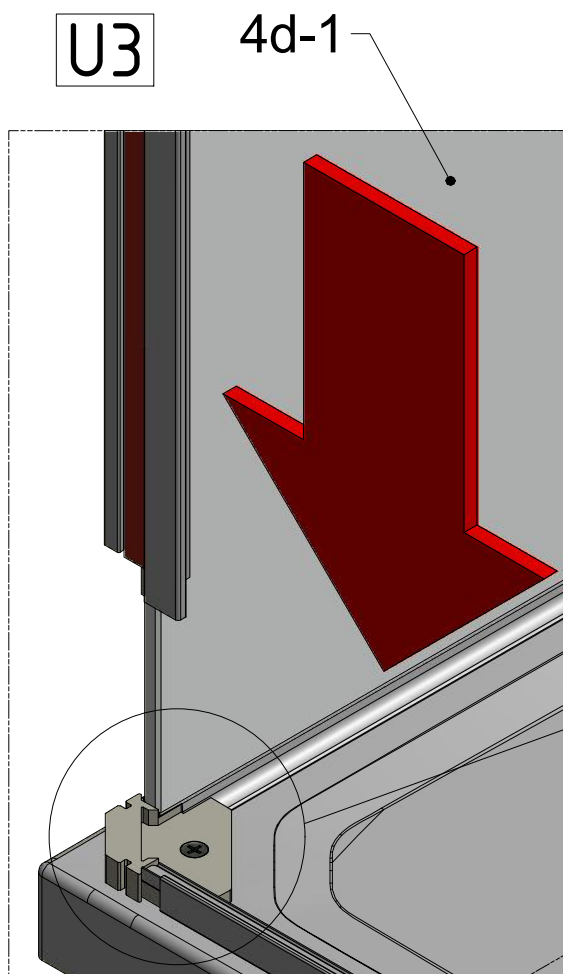
T3

Montage des vierten Profils

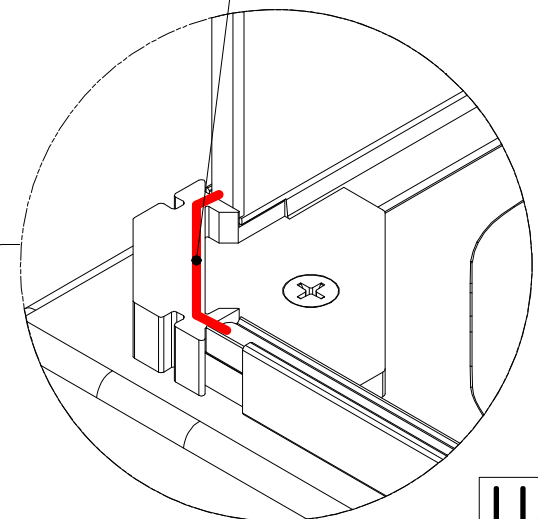
Teile zu verwenden		
Qt.	Nummer	Paket
1	3e-1	3e
1	0a-7c	0a
3	0a-7e	0a



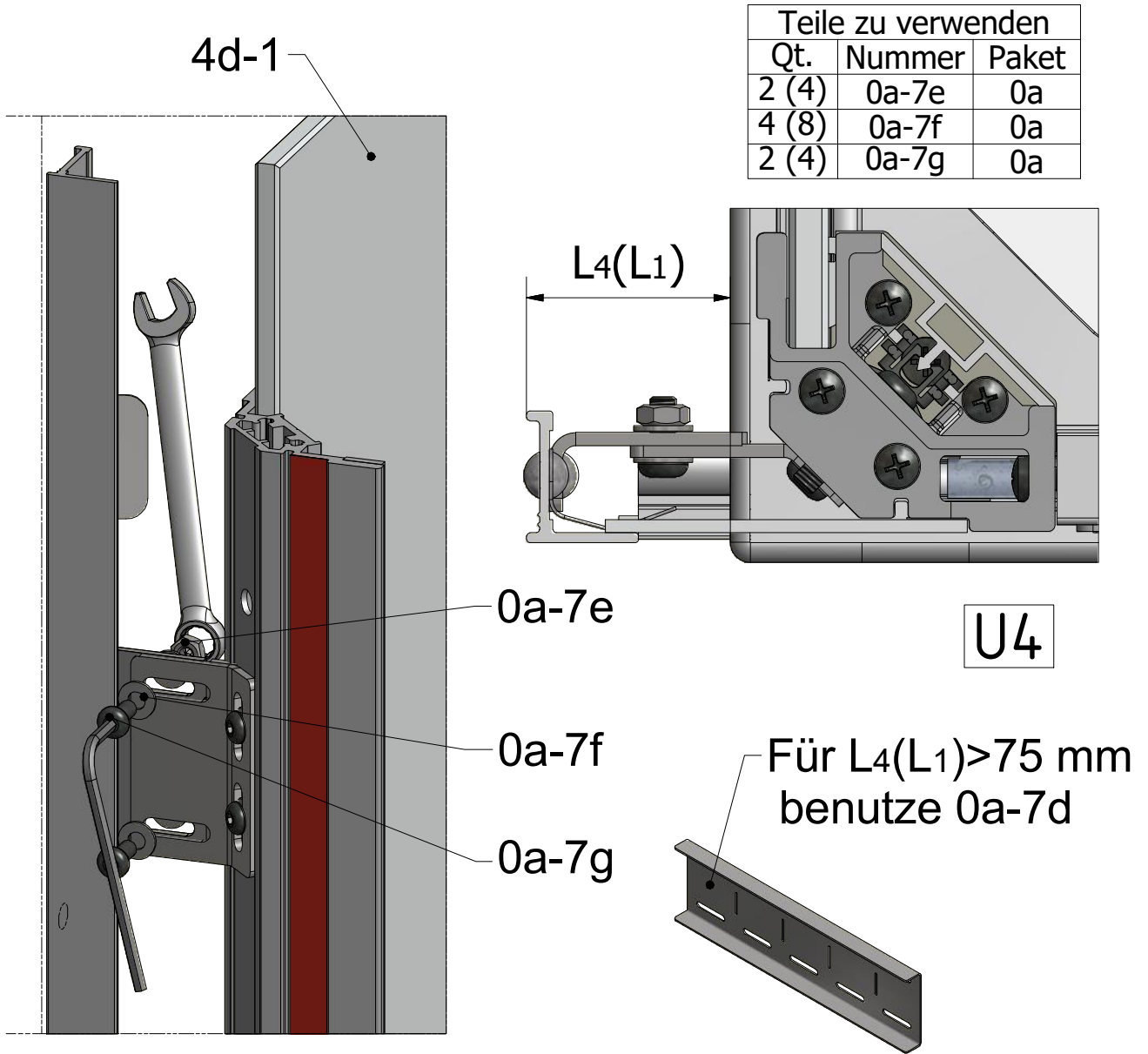
Abdeckprofil und Klemmprofil
vor Montage entfernen
- 2x Schraube 3e-2 lösen



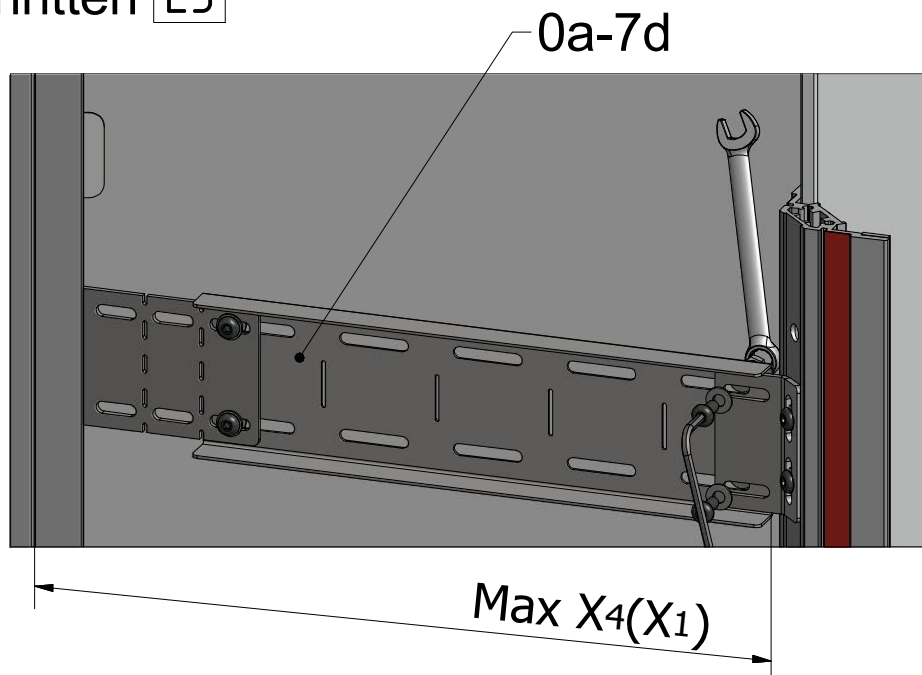
SILIKON !!!
Nach Montage der
Wandbefestigung
sogfältig einbringen



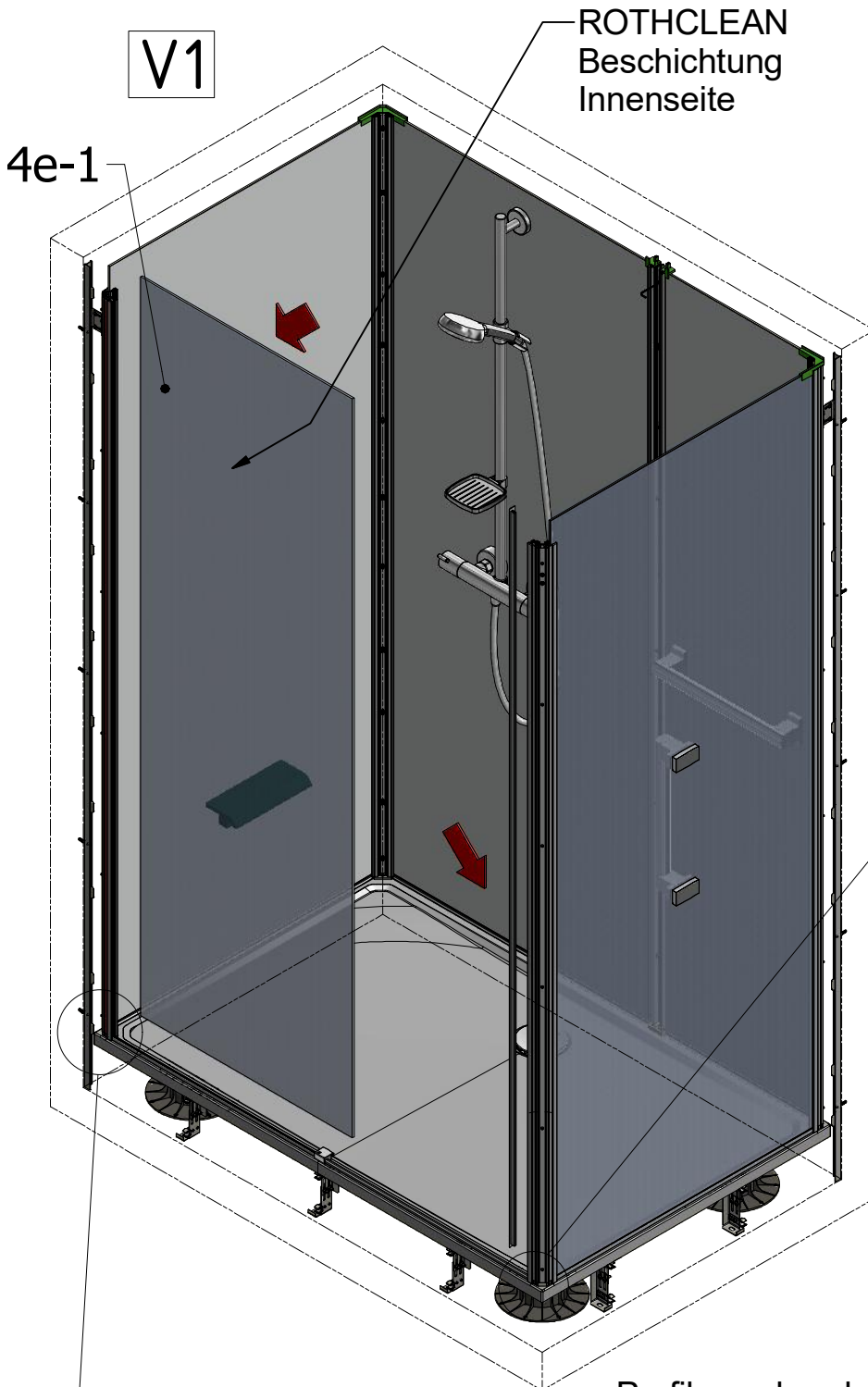
U4



Montage gemäß
Montageschritten **E3**



V1



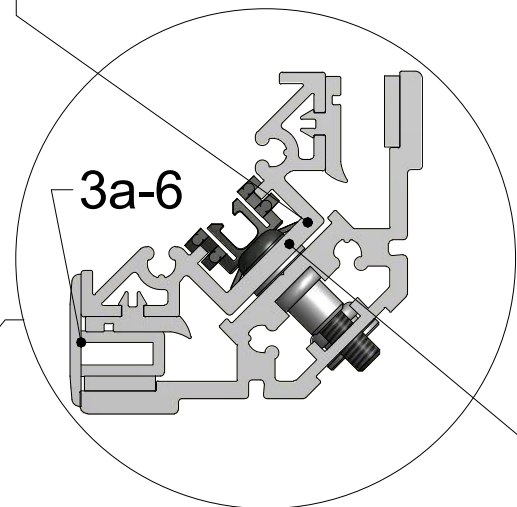
ROTHCLEAN Beschichtung Innenseite

4e-1

Teile zu verwenden		
Qt.	Nummer	Paket
1	4e-1	4e
1	3f-1	3f
6	3f-2	3f
1	3a-6	3a

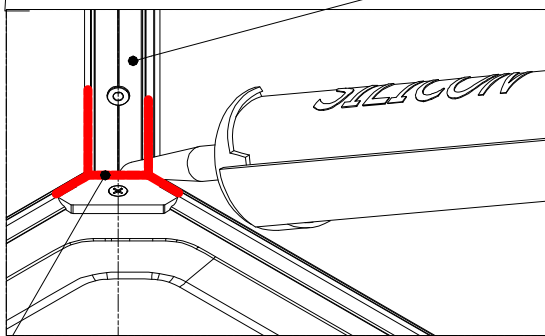
V2

3f-1
(Abdeckprofil entfernen)



Profil anschrauben
und Scheibe und
Abdeckprofil klemmen
(6x3f-2) SILIKON !!!
Mit Silikon sorgfältig
abdichten wie bei den
vorherigen Profilen

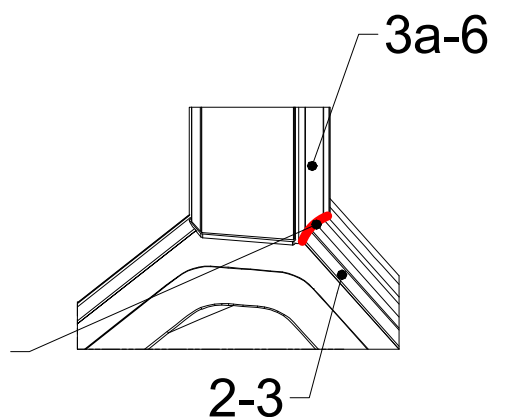
Profil anschrauben und
Scheibe und Abdeckprofil
klemmen (6x3f-2)



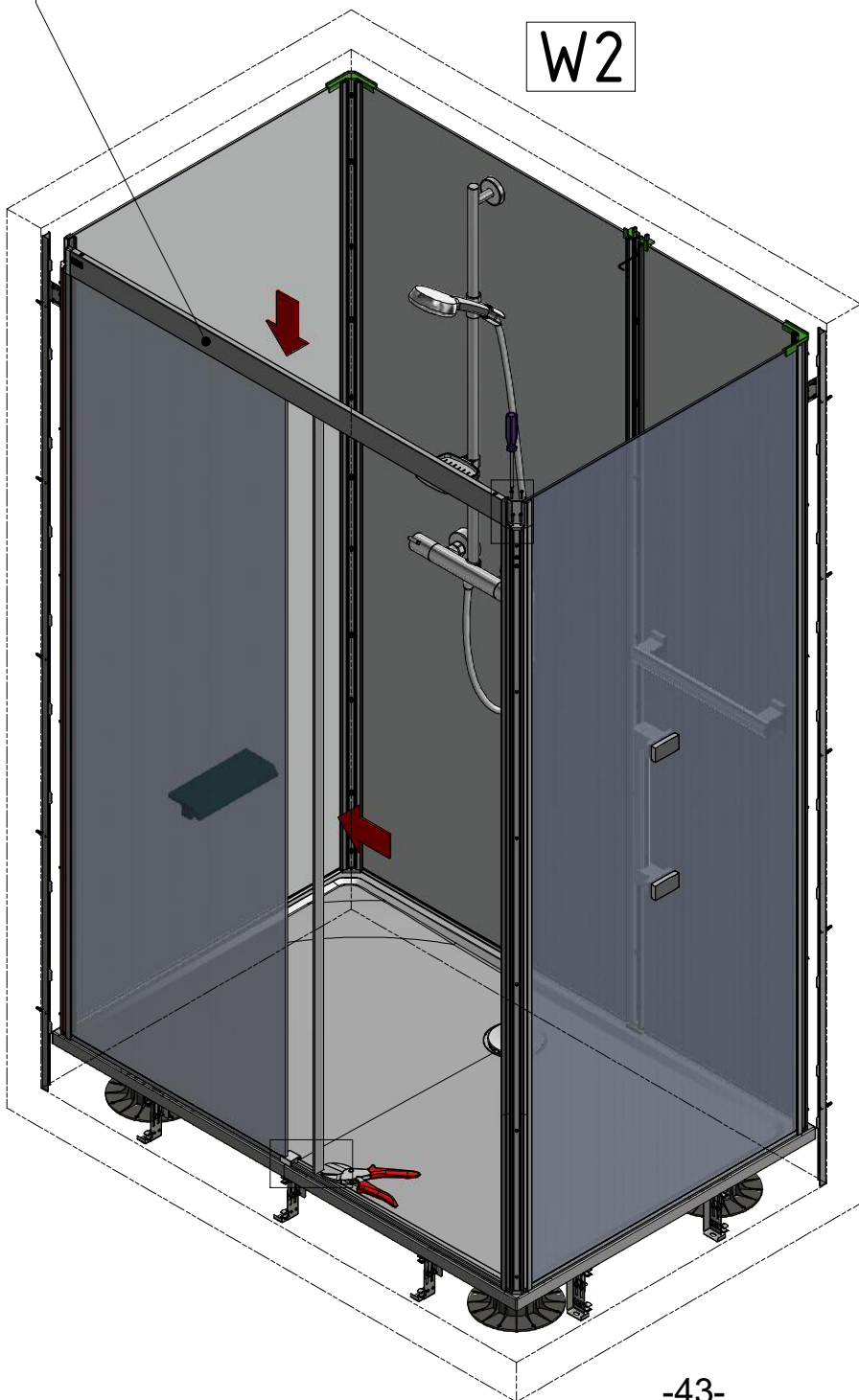
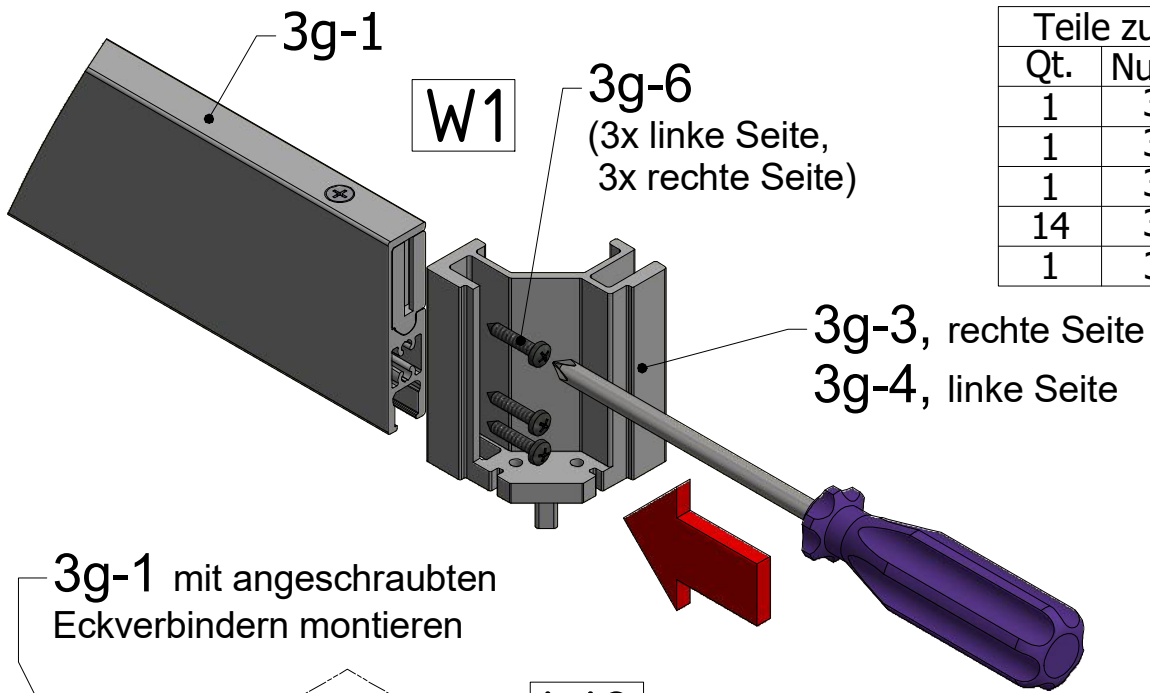
SILIKON !!! Mit Silikon
sorgfältig abdichten



SILIKON !!!

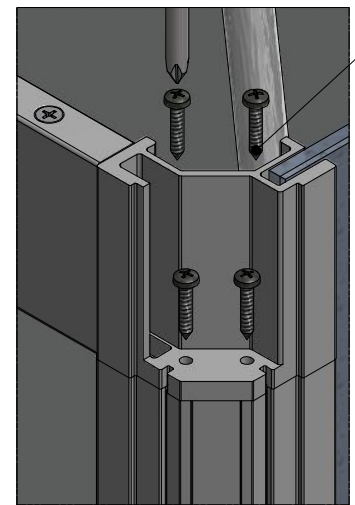


Teile zu verwenden		
Qt.	Nummer	Paket
1	3g-1	3g
1	3g-3	3g
1	3g-4	3g
14	3g-6	3g
1	3a-4	3a



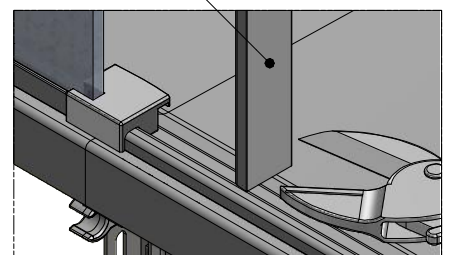
W3

3g-6
(4x linke Seite, 4x rechte Seite)



3a-4
L=ca. 1924mm

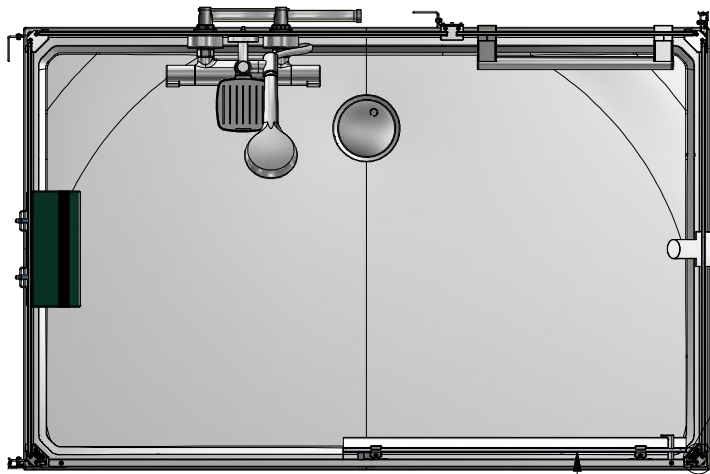
W4



X2

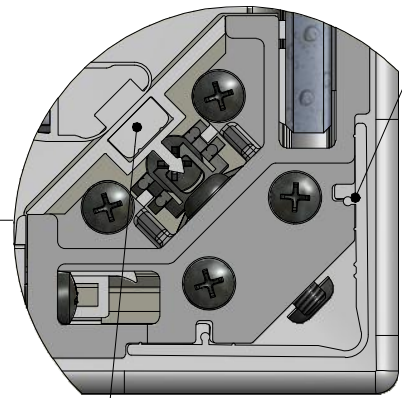
X3

X2



X1*

Eckabdeckprofil montieren



X1

Ausführung Tür mit Einstieg rechts

X1*

X1*

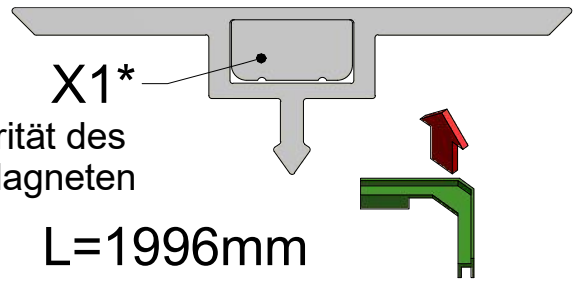
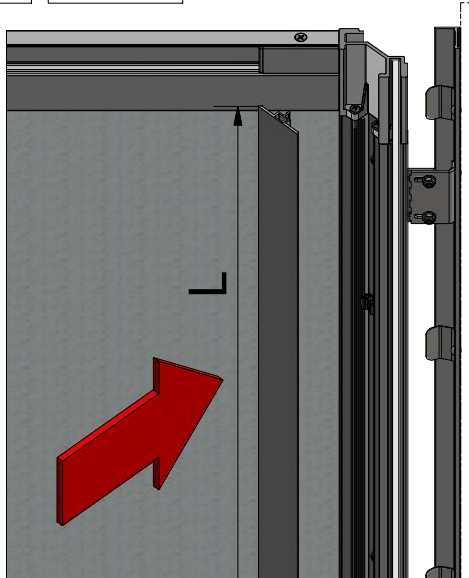
Einschubmagnet 3a-5 in Profil einschieben Polarität

X1

X1*

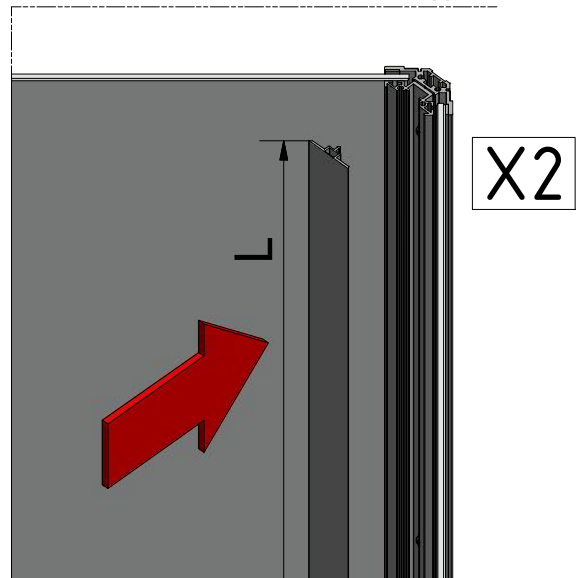
L=1996mm

Teile zu verwenden		
Qt.	Nummer	Paket
1	3a-5	3a

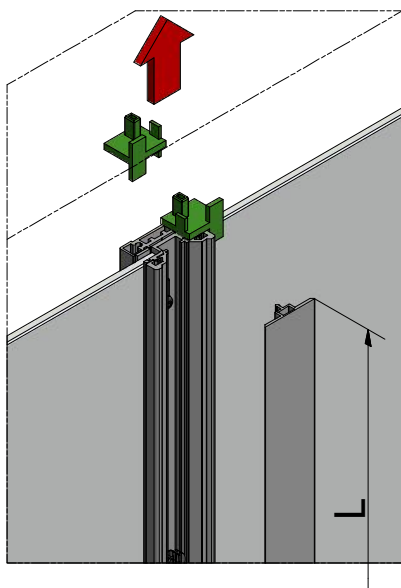


X1* Polarität des Magneten

L=1996mm



X2



X3

Nur für Duschwannen größer 1160mm L=1990mm

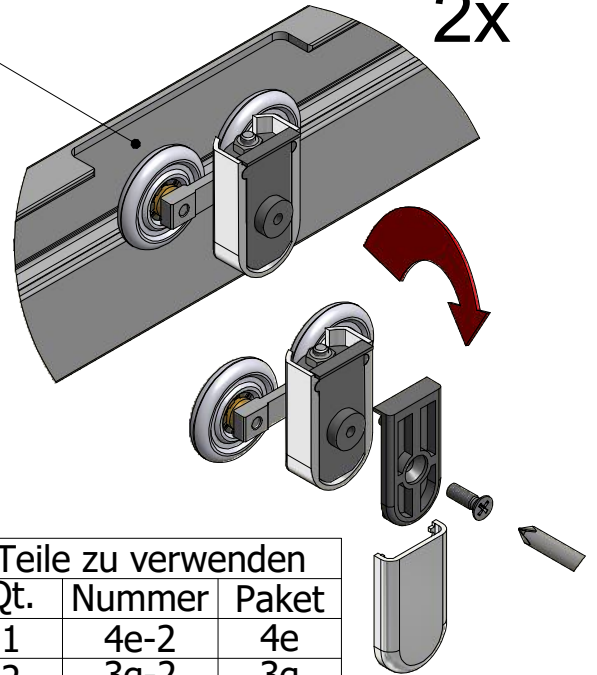
Ausführung für Tür mit Einstieg rechts (Für Tür mit Einstieg links alle Teile spiegelbildlich montieren)

Rollenwagen vor der Montage an der Glasscheibe in das Rollenführungsprofil Y1 einsetzen.

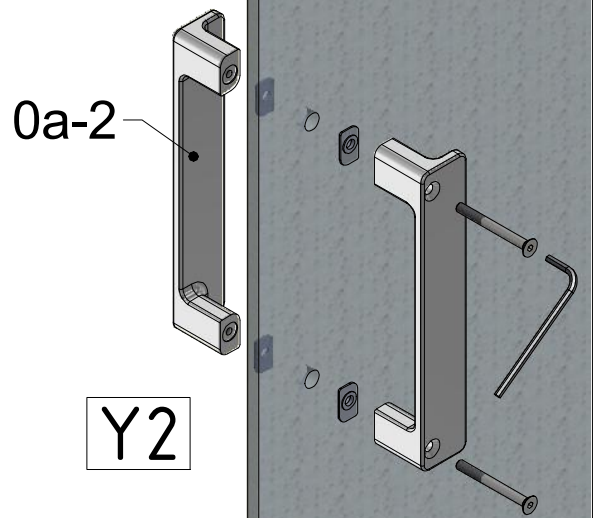
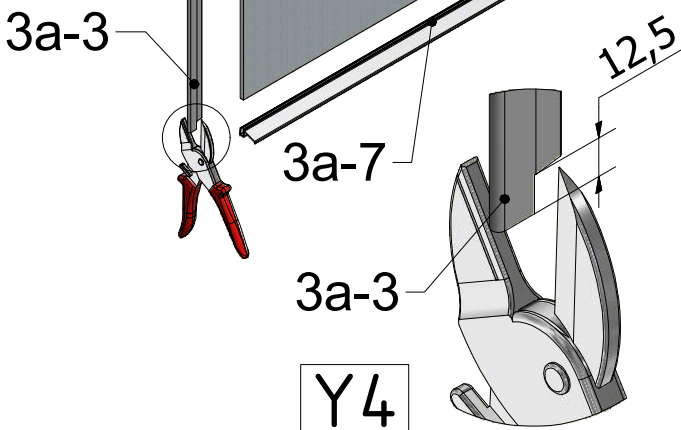
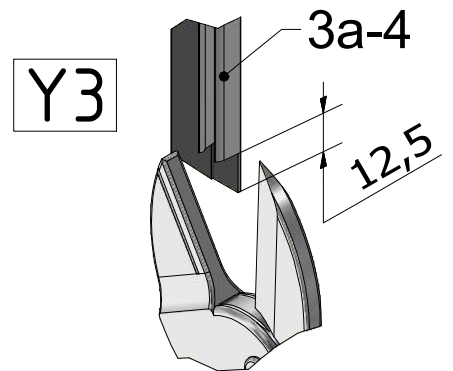
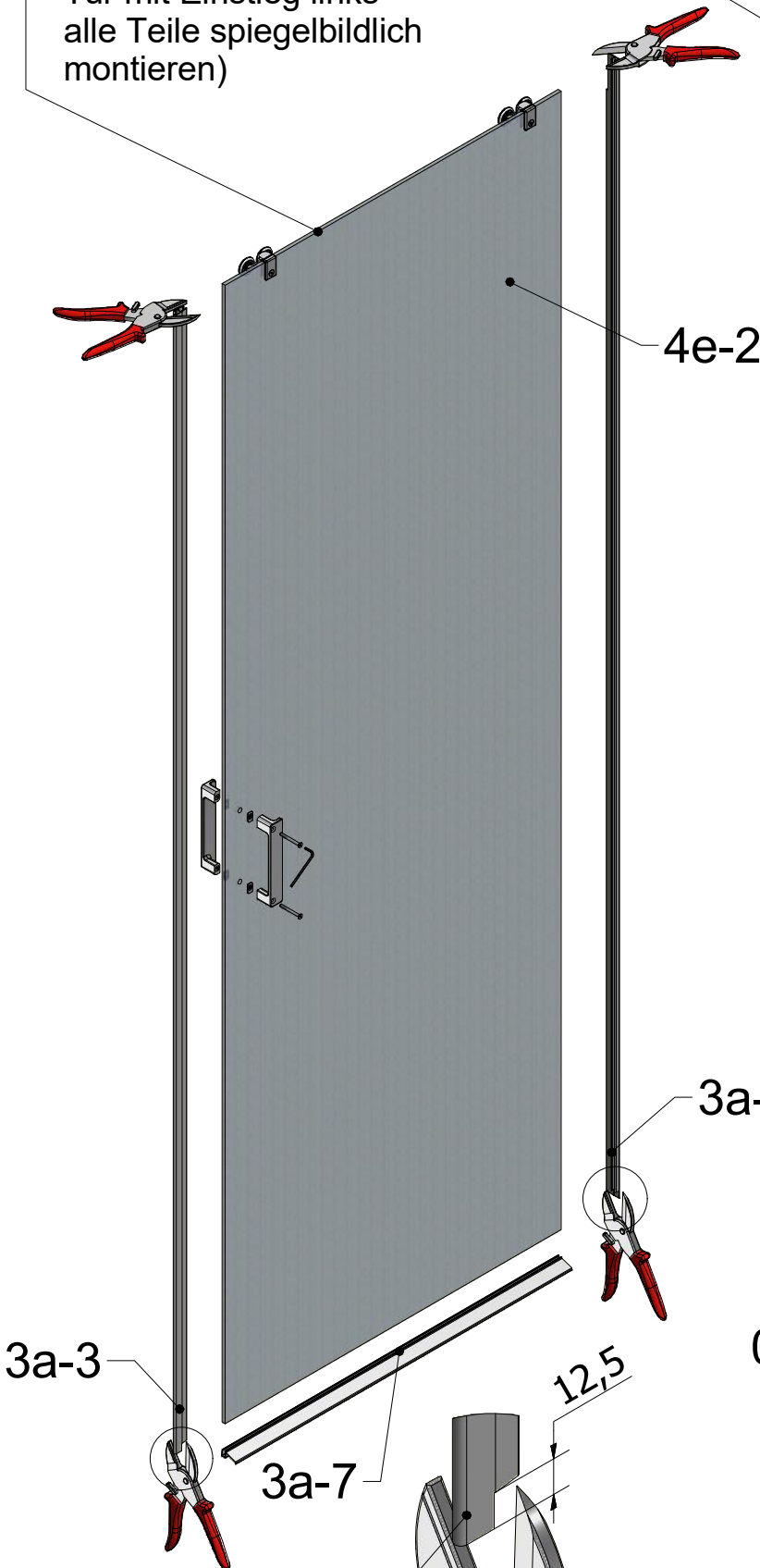


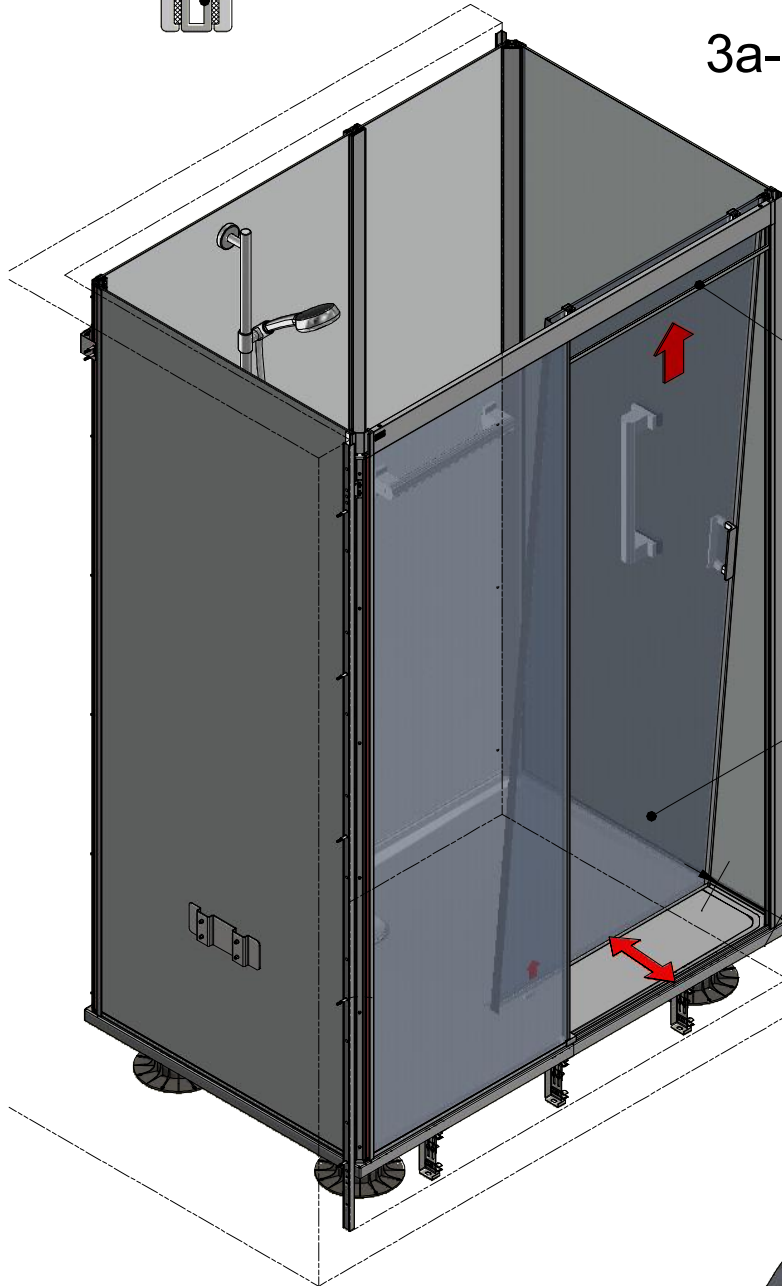
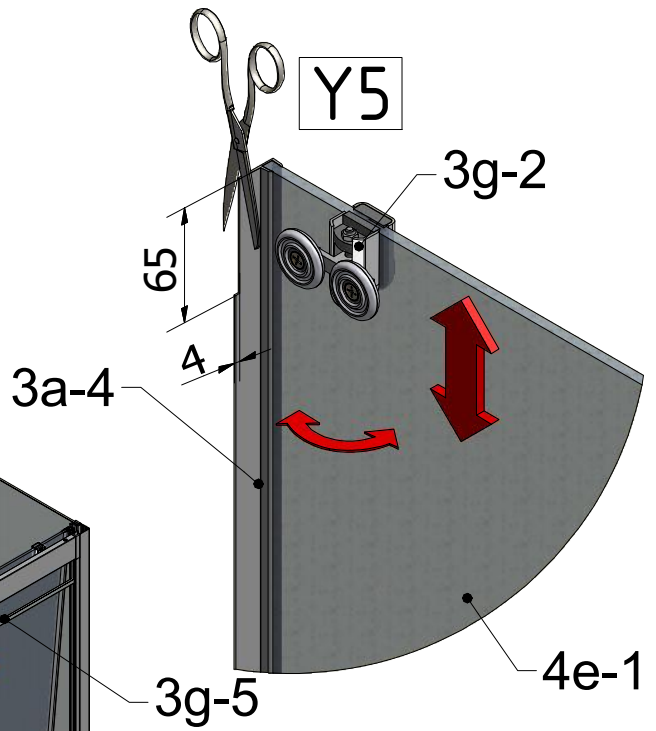
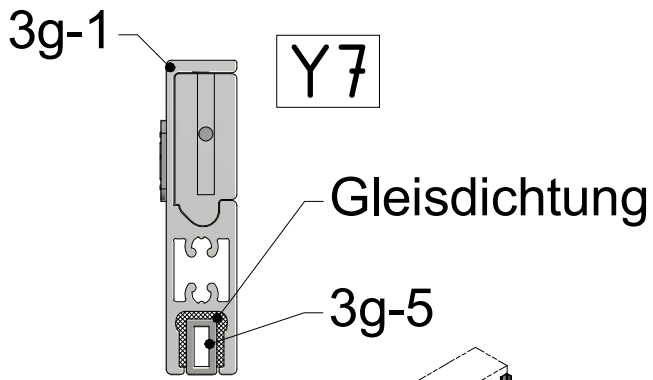
Y1

2x



Teile zu verwenden		
Qt.	Nummer	Paket
1	4e-2	4e
2	3g-2	3g
1	3a-3	3a
1	3a-4	3a
1	3a-7	3a
1	0a-2	0a

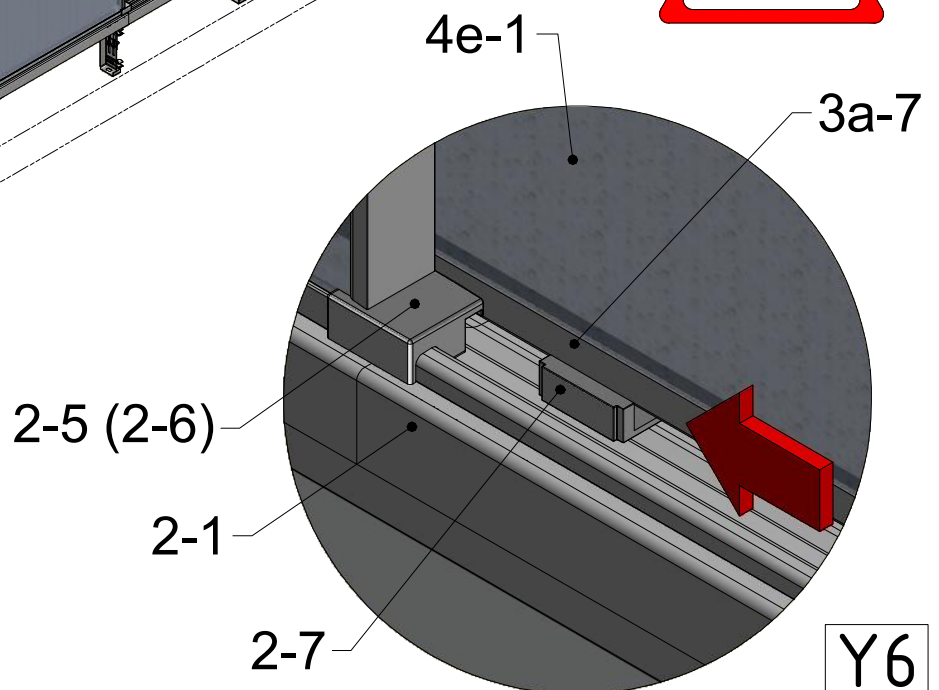


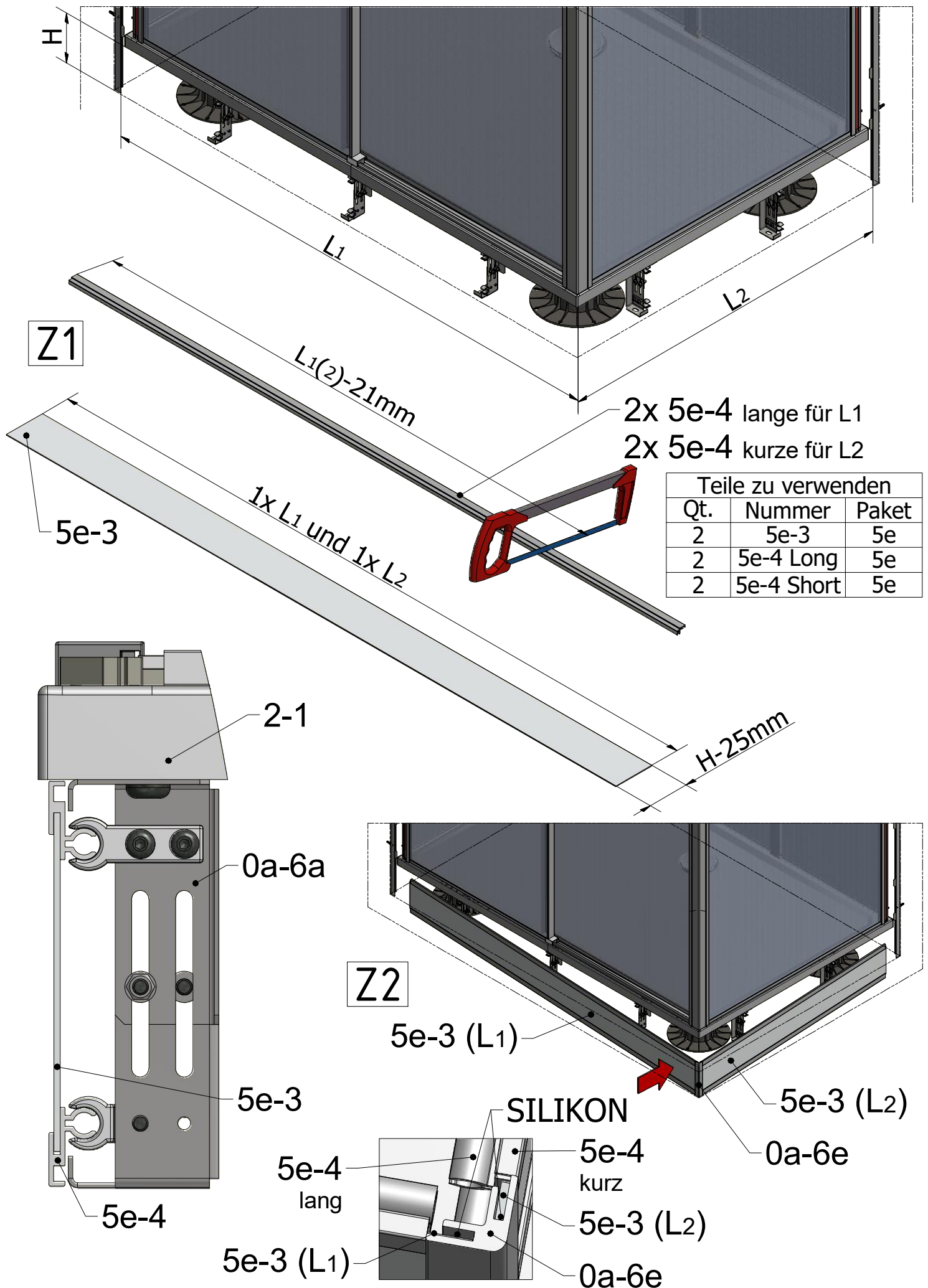


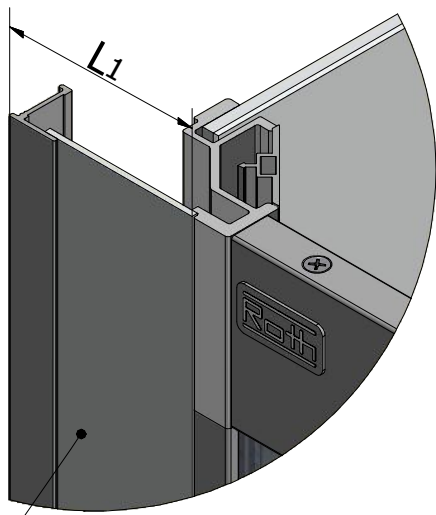
Teile zu verwenden		
Qt.	Nummer	Paket
1	3g-5	3g
1	2-7	2

Türscheibe kann nach Montage nicht ausgehängt werden. Nur schwenken nach Innen möglich.

MAX 300

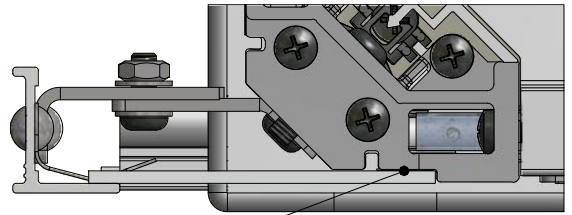






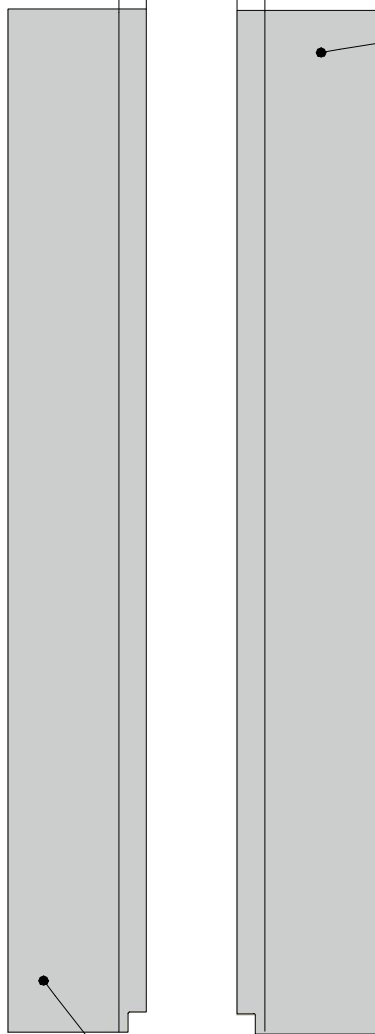
Teile zu verwenden		
Qt.	Nummer	Paket
1	5e-1	5e
1	5e-2	5e

Z3



5e-1
L1-12mm
L2-12mm

Abdeckband vor Installation abziehen

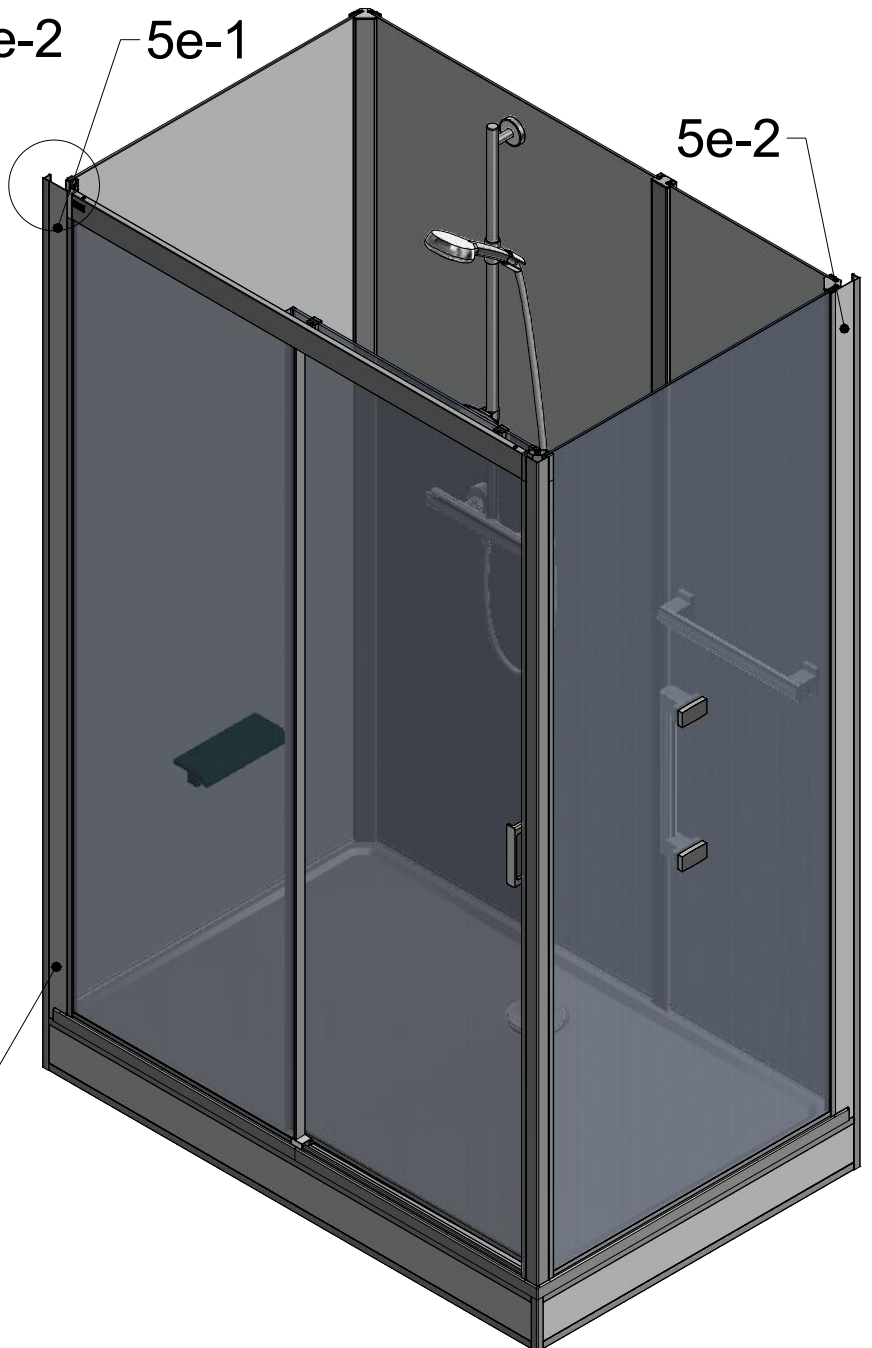


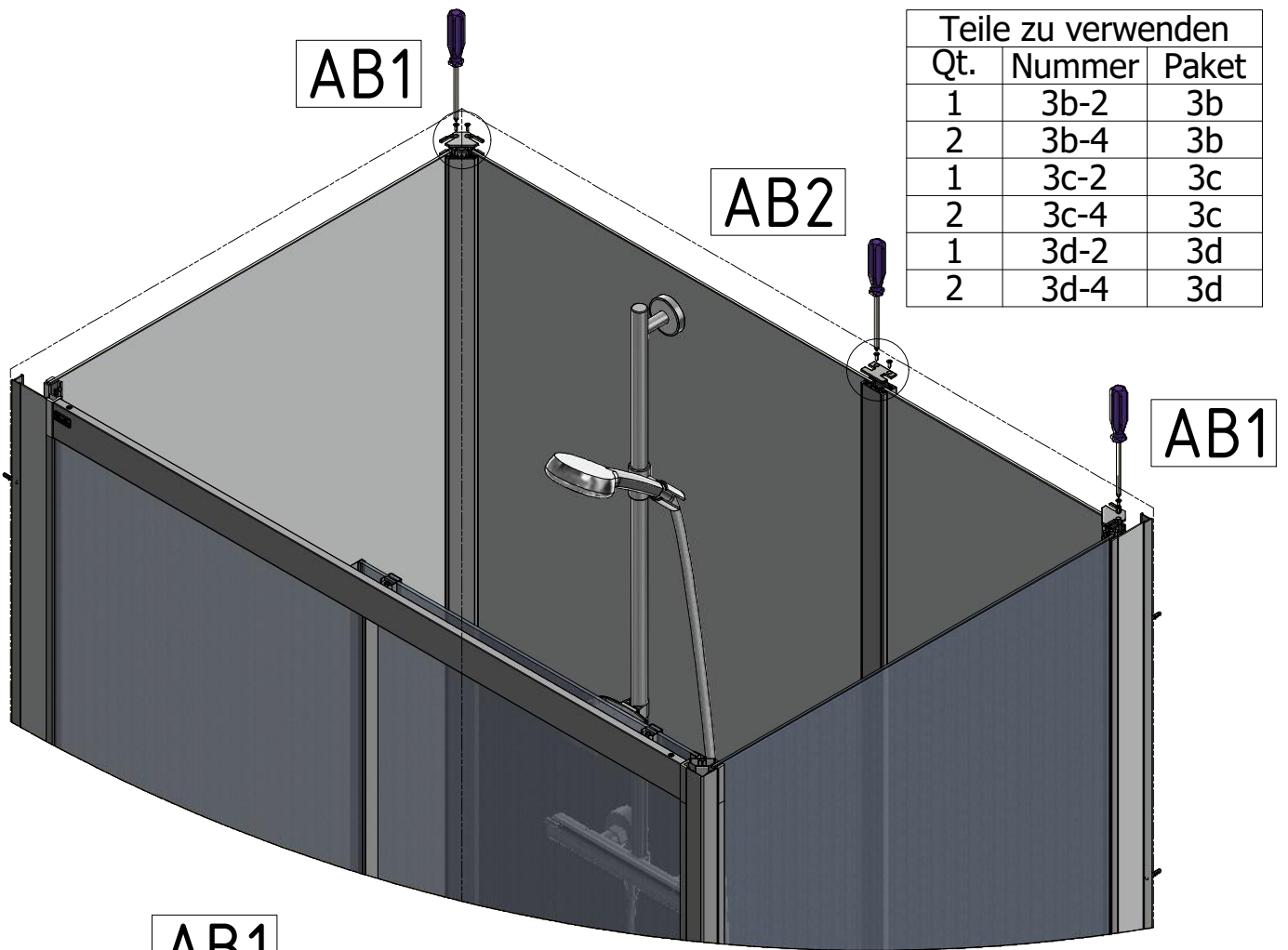
5e-2 5e-1

5e-2

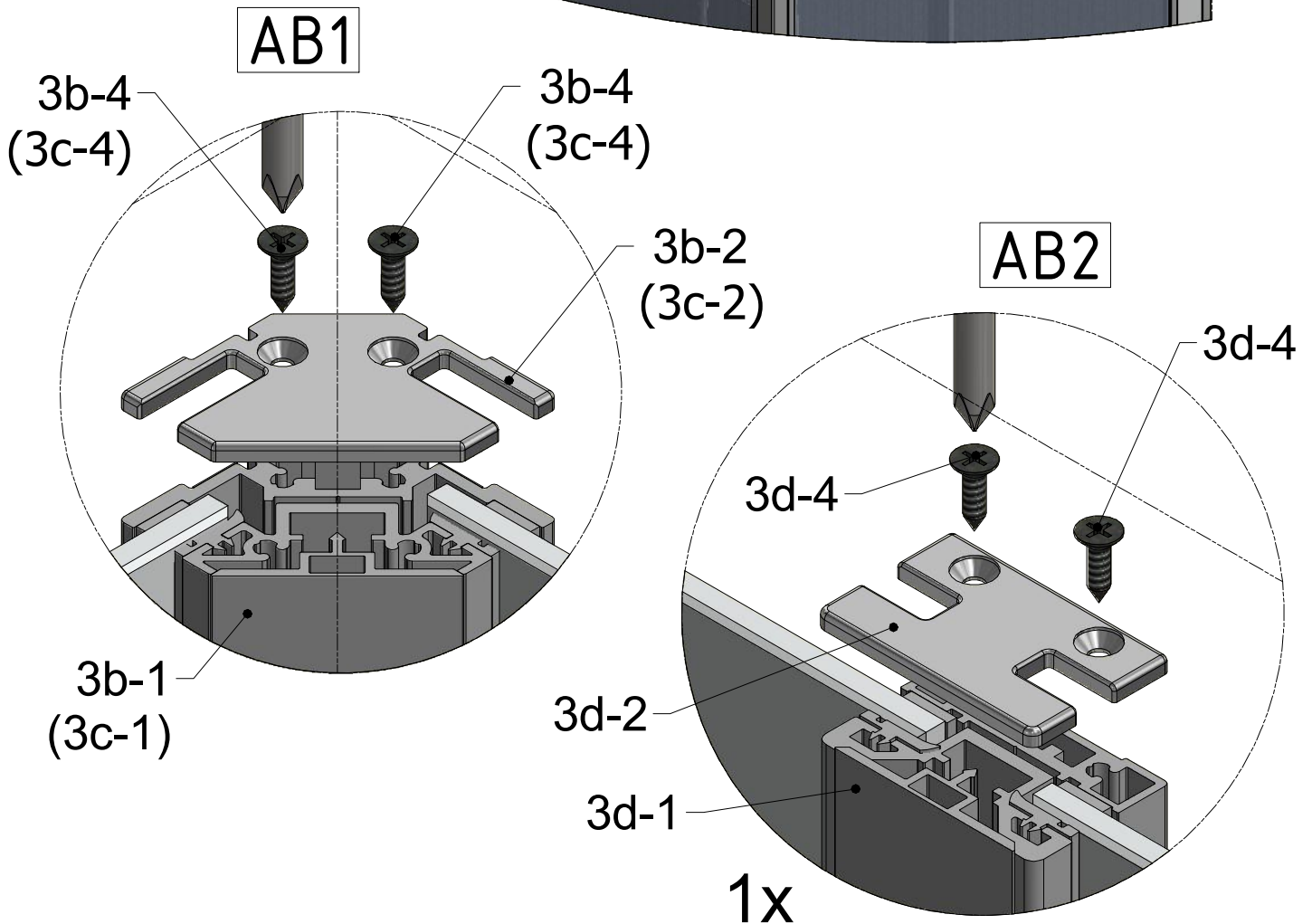
5e-1

Die Vorderseite hat eine Schutzfolie





Teile zu verwenden		
Qt.	Nummer	Paket
1	3b-2	3b
2	3b-4	3b
1	3c-2	3c
2	3c-4	3c
1	3d-2	3d
2	3d-4	3d



Nur für Duschwannen größer 1160mm