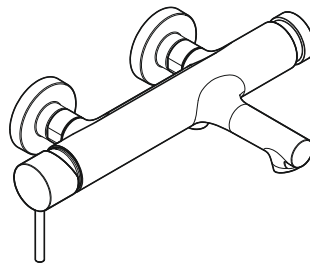
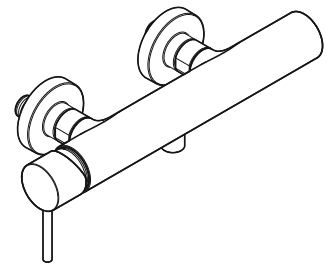


- ⒸZ) Návod k instalaci a k použití
- ⒹK) Monterings- og betjeningsvejledning
- Ⓔ) Instrucciones de montaje y de manejo
- Ⓕ) Instructions de montage et mode d'emploi
- ⒼB) Installation and operating instructions
- Ⓕ) Szerelési és használati utasítás
- Ⓕ) Istruzioni di montaggio e per l'uso
- Ⓕ) Montagehandleiding en Gebruiksaanwijzing
- Ⓕ) Monterings- og bruksanvisning
- Ⓕ) Manual de montagem e utilização
- Ⓕ) Instrukcja montażu i obsługi
- Ⓕ) Руководство по монтажу и эксплуатации
- Ⓕ) Installations- och skötselanvisning
- Ⓕ) Návod na montáž a obsluhu

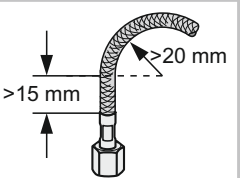
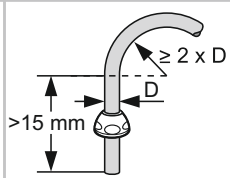
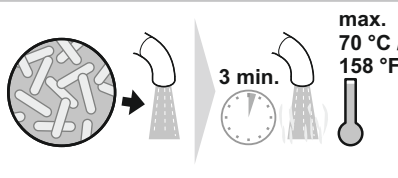
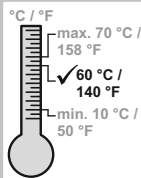


WHW  
WHWSM

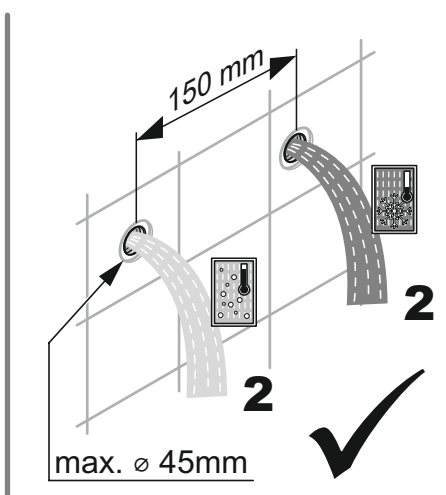
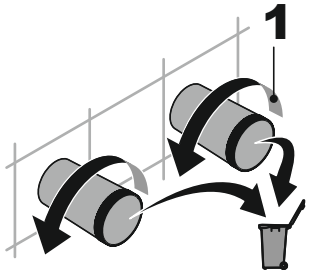


WHB  
WHBSM

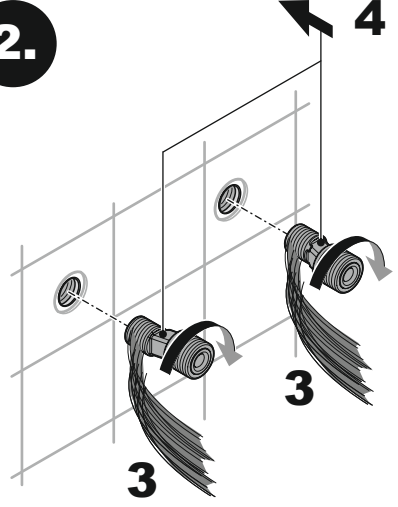
**DIN EN 806**  
**DIN EN 1717**  
**DIN 1988**  
**Global Standards**



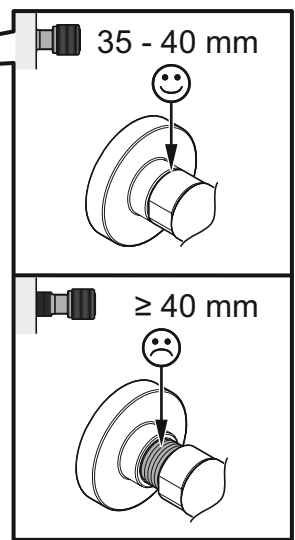
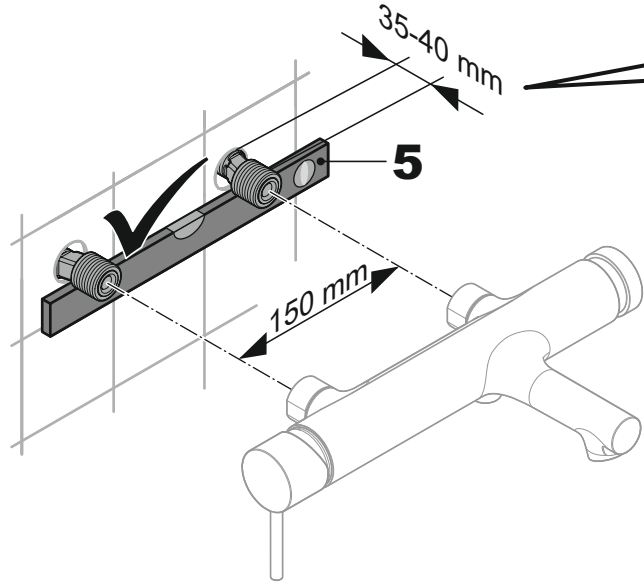
**1.**



**2.**



**3.**



**4.**

