

CLEAR WASSER-
AUFBEREITUNG

conel.de

PRODUKTDATENBLATT

CONEL PRO EINBAUFLANSCH

Anwendungsbereich

Der CONEL PRO Einbaufansch wird als Verbindungselement für die Enthärtungsanlagen CLEAR PRO SOFT und CLEAR

PRO SOFT TWIN eingesetzt. Für den Einbau und Betrieb der Enthärtungsanlagen gilt DIN 1988.

Ausführung

CONEL PRO Einbaufansch mit Gewindeverschraubung (Außengewinde DIN ISO 228 mit Ringdichtungen, asbestfrei)

zum Einbau in waagerechte und senkrechte Leitungen.

Werkstoffe

Der Einbaufansch besteht aus einer hochwertigen, zugelassenen Messing-Legierung bzw. einer bleifreien Rotguss-Legierung. Die Ringdichtungen bestehen aus asbestfreiem

Faserstoff. Alle mit Trinkwasser in Verbindung kommenden Kunststoffteile entsprechen der KTW-Leitlinie des Umweltbundesamtes.

Einbau

Der Einbau des CONEL PRO Einbaufansches ist ausschließlich in Trinkwasserinstallationen nach DIN 1988, unmittelbar

hinter der Wasserzähleranlage vorzunehmen

Technische Daten

DATEN	WERTE
max. Betriebsdruck:	PN 16
max. Betriebstemperatur:	30 °C
Einbaulage:	beliebig

Montage

Beim Einbau ist unbedingt die Fließrichtung zu beachten! Die Fließ-

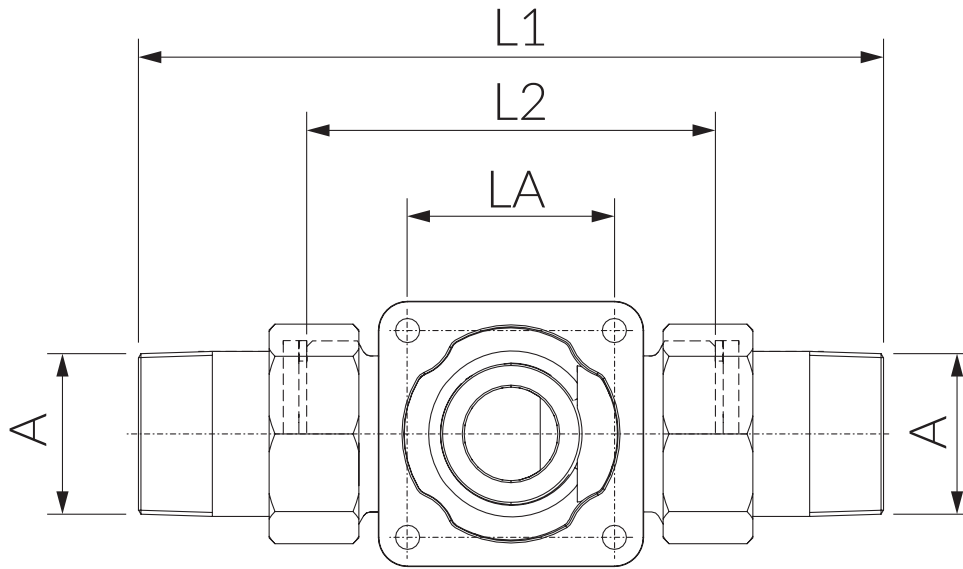
richtung ist durch einen Pfeil auf dem Gehäuse gekennzeichnet.

Wartung

Die Wartung darf nur durch einen autorisierten Fachbetrieb vorgenommen werden. Den Flansch vor Frost, Chemikalien,

Farbstoffen, Lösungsmitteln- und -dämpfen schützen. Reinigung von außen nur mit kaltem Wasser.

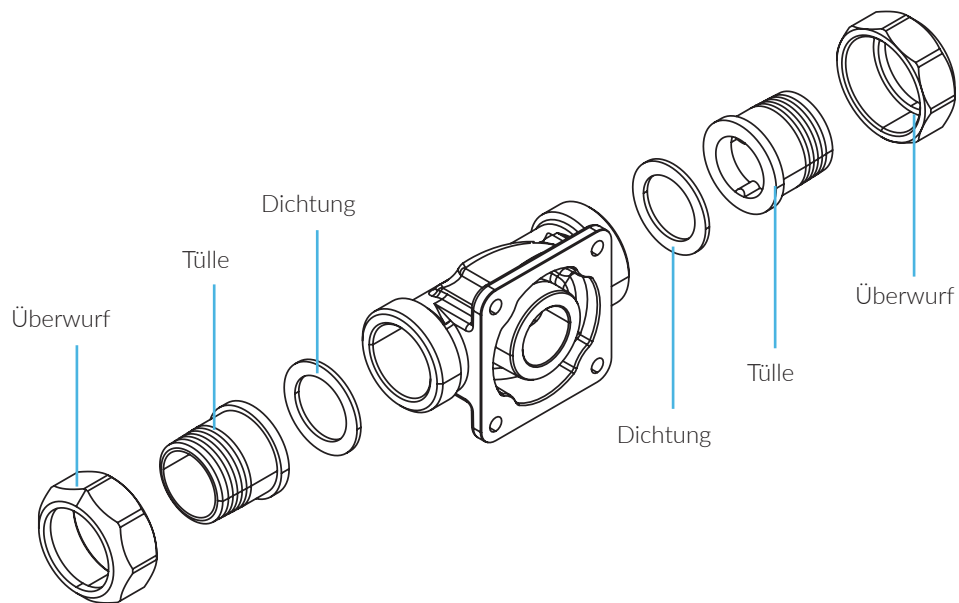
Maße



ABMESSUNGEN CONEL PRO EINBAUFLANSCH

Schutzart:	DN 20 (3/4")	DN 25 (1")	DN 32 (1 1/4")
L1	155 mm	170 mm	191 mm
L2	90 mm	100 mm	105 mm
LA	53 mm	53 mm	53 mm

Zubehör / Ersatzteile



CONEL
DER BESTE FREUND DES INSTALLATEURS.

Technisches Datenblatt CONEL PRO EINBAUFLANSCH / 1.0/03-24/©
CONEL GmbH / Margot-Kalinke-Straße 9 / 80929 München
Sämtliche Bild-, Produkt-, Maß- und Ausführungsangaben entsprechen dem Tag der Drucklegung.
Technische Änderungen vorbehalten. Modell- und Produktsprüche können nicht geltend gemacht werden.