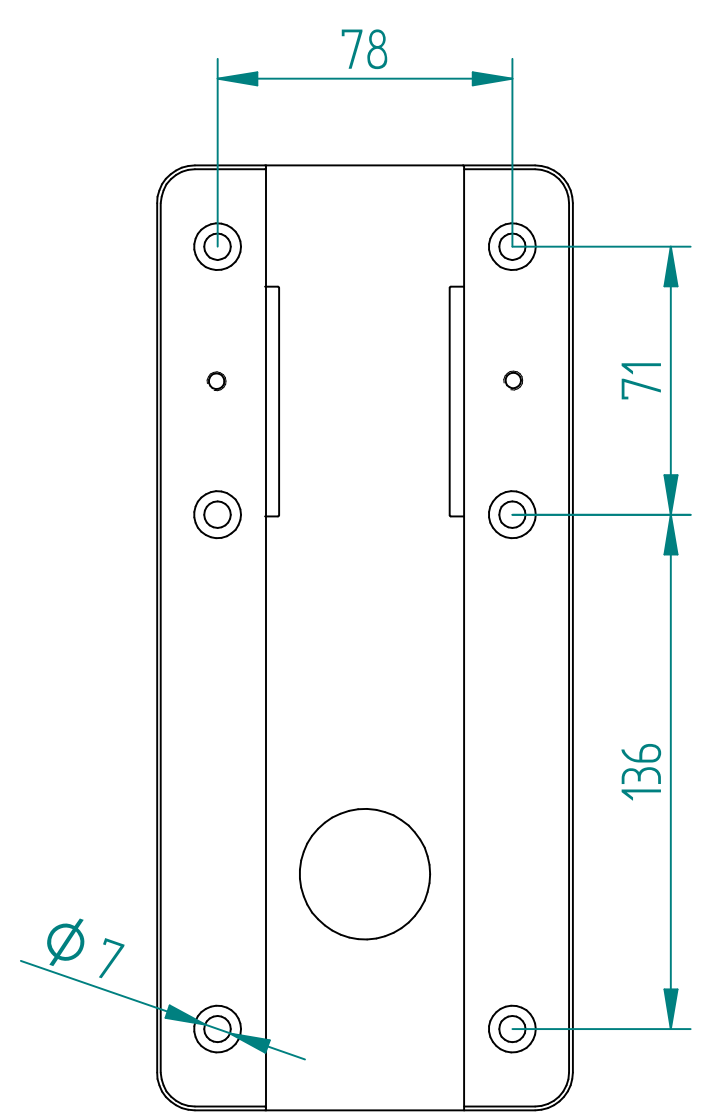


Bohrbild



CLPESSKG60	hochglanzpoliert
CLPESSKG60MG	matt gebürstet
CLPESSKG60SEM	schwarz matt, Abdeckp. matt
CLPESSKG60WEM	weiß matt, Abdeckp. matt

Maßstab: 1: -		Masse:	
Werkstoff:		Halbzeug:	
Oberfläche: hochglanzpoliert, matt gebürstet, pulverbeschichtet		Benennung: Klappgriff 600mm clivia plus	
Artikelnummer: CLPESSKG60xxx		Index: A	Blatt/von Blatt: 1/1
Dateiname: CLPESSKG60xx_Klappgriff clivia plus 600mm			

A Tabelle für pulverbeschichtete Oberflächen erweitert		02.09.21		M.Schwan	
Zust.	Art der Änderung	Datum	Name		
	Algemeintol. DIN ISO 2768-sg	Kanten DIN ISO 13715	Bear. 20.04.2020	SchwanM	
			Gepr.		
			Norm.		

Das Urheberrecht an dieser Zeichnung verbleibt der Firma VIGOUR GmbH.
Nicht genehmigte Verwendung ist strafbar und macht schadenersatzpflichtig.
Alle Daten unterstehen dem Schutzrecht nach DIN 34 bzw. ISO 16016

VIGOUR
Pure Lebenskraft im Bad

VIGOUR GmbH reserves all rights regarding this document. In particular VIGOUR GmbH reserves all rights regarding patents, utility models, design models or applications for such rights. Any copying, distribution, use or disclosure of all or part of this document or all or part of its content is strictly prohibited, unless authorized by the prior written explicit consent of VIGOUR GmbH in each case. Any breach of these restrictions entitles VIGOUR GmbH to full indemnification.