

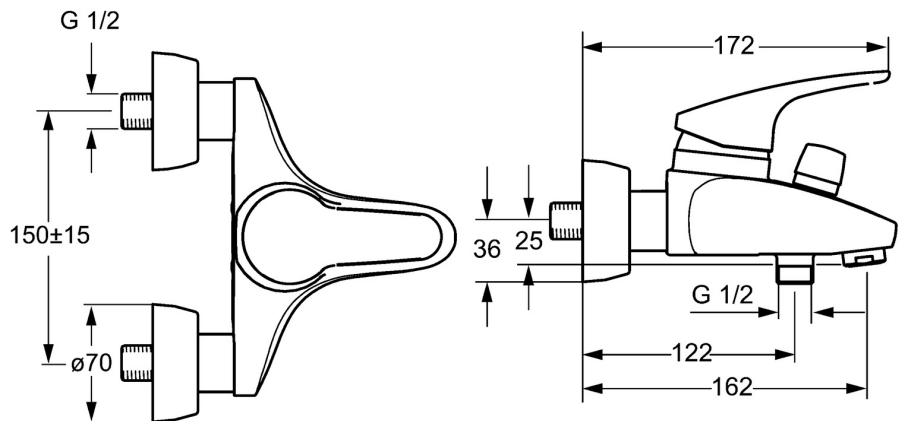
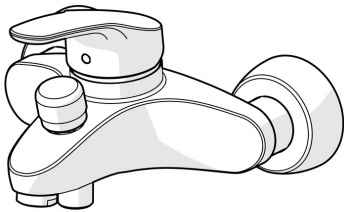
EAN: 4015474566644

[static.hansa.com/01742183](http://static.hansa.com/01742183)



Die HANSA MIX-Wannen- und Duscharmatur ist mit ihrer eleganten Chromoberfläche eine erstklassige Wahl für die Wandmontage. Das Einhebeldesign mit intuitiven Warm-/Kalt-Symbolen gewährleistet eine präzise Temperaturregelung und hohen Bedienkomfort. Der Zugumsteller mit automatischer Rückstellung erhöht die Funktionalität, während das hochwertige DZR-Messinggehäuse Haltbarkeit und optimale Wasserhygiene garantiert. Als Teil der renommierten HANSA MIX-Linie verkörpert diese Armatur fortschrittliche Technologie und Qualität und ist damit eine zuverlässige Wahl für alle, die hohe Leistung und Sicherheit bei Sanitärarmaturen suchen.

- Wanne & Dusche
- Einhebelmischer
- Wandmontage
- Chrom
- CASCADE® Strahlregler
- Hebel mit W+K-Kennzeichnung, Einhandbedienhebel/Griff
- Zugumsteller, Automatische Rückstellung
- Temperaturbegrenzer, Heißwassersperre einstellbar (im Lieferumfang enthalten)
- HANSAECO  $\varnothing$  4.8 Steuerpatrone mit keramischen Dichtscheiben zur Wassermengen- und Temperatureinstellung. Wasserbremse bei ca. 60% Wassermenge, Rückflussverhinderer
- S-Anschlüsse, Abdeckung(en), Schalldämpfer
- Armaturenkörper aus entzinkungsbeständigem Messing (DZR)
- Eigensicher gegen Rückfließen im häuslichen Gebrauch (nach DIN EN 1717)



## Technische Daten

### Durchflusseigenschaften

Durchfluss bei 3 bar **20.4 / 19.2 l/min**

### Technische Eigenschaften

DN-Größe (Nennmaß) **DN15**  
 Warmwasserversorgung **max. +80°C**  
 Arbeitsdruck **0.5-10 bar**  
 Ausladung **162 mm**  
 Sicherungseinrichtung (EN1717) **EB**  
 Werkstoff **Messing**

### Vorschriften

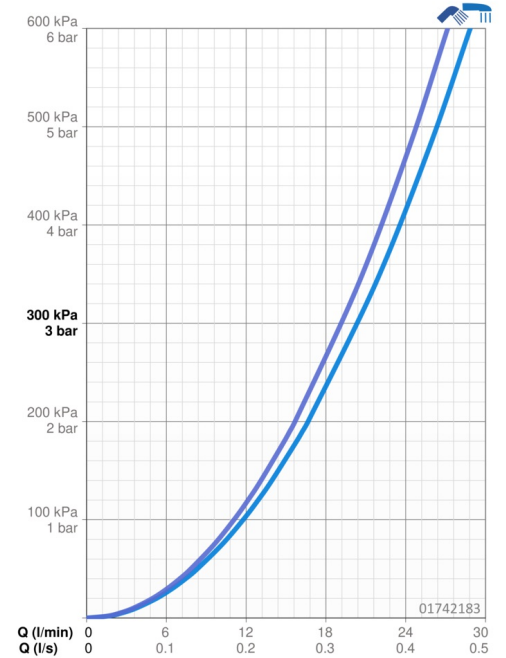
EN Standard **EN 817**  
 Geräuschklasse **I (ISO 3822)**

### Zulassungen und Deklarationen

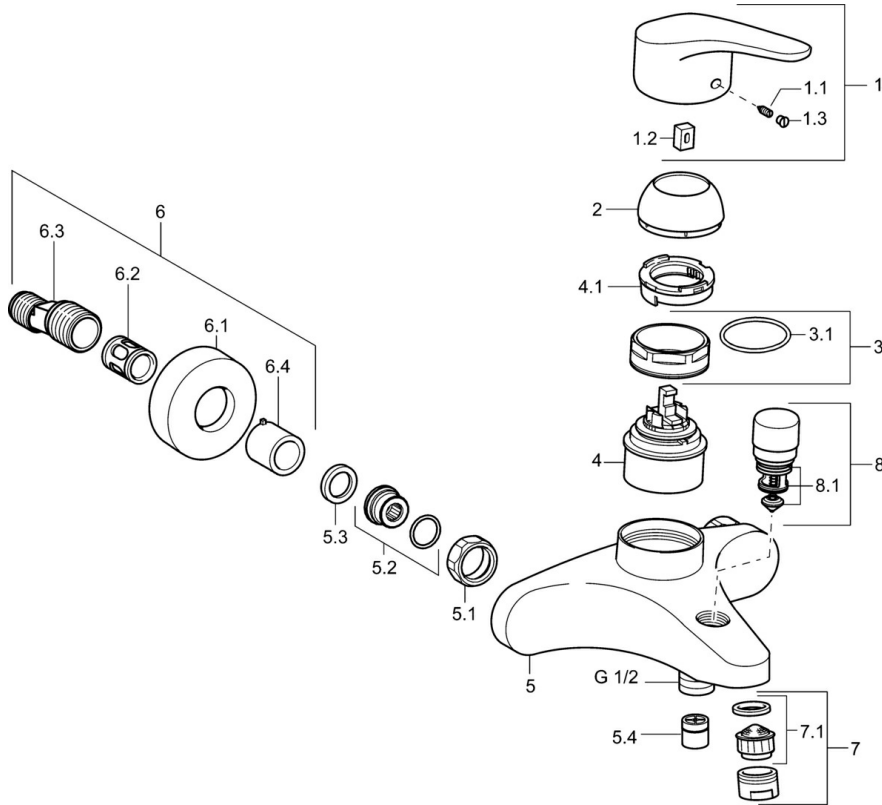
KIWA **K6116/08**  
 Konformitätserklärung **DoC**  
 EPD **S-P-06397**

### Nachhaltigkeit

EPD module A1 (kg CO2 eq.) **12,58**  
 EPD module A2 (kg CO2 eq.) **0,65**  
 EPD module A3 (kg CO2 eq.) **1,43**  
 EPD module A1-A3 (kg CO2 eq.) **14,68**  
 EPD module A4 (kg CO2 eq.) **0,58**  
 EPD module B7 (kg CO2 eq.) **3302,40**  
 EPD module C2 (kg CO2 eq.) **0,03**  
 EPD module C3 (kg CO2 eq.) **0,03**  
 EPD module C4 (kg CO2 eq.) **2,16**  
 EPD module D (kg CO2 eq.) **-9,30**



## Ersatzteile



### SP01742183

	Name	Art.-Nr.
1	Hebel, L=93 mm	01880083
1.1	Schraube, M5x8, SW2.5	59904755
1.2	Kunststoffadapter	59904778
1.3	Dekorkappe Grau	59912112
2	Abdeckkappe	59912638
3	Ringschraube, M50x1, SW45	59904775
3.1	O-Ring, d 43x2.5	59911166
4	Kartusche, 4.8 eco	59904601
4.1	Warmwasser Begrenzer	59904759
5.1	Anschlussmutter, G3/4, AF30	59902230
5.2	Verbinder	59913400
5.3	Haltering, 23.9x15.2x2	59902689
5.4	Rückschlagventil	59905714
6.1	Rosette	59912652
6.2	Schalldämpfer	59904792
6.3	Exzenter-Anschluss, G3/4xG1/2, DN15	59910254
6.4	Abdeckhülse	59912651
7	Luftsprudler, M24x1 B	59905872
7.1	Luftsprudler, M22/M24	59905873
8	Umstellung	59912656
8.1	Dichtungskit	59904791