

## Care Solutions · Nylon Care 400

Nylon Care 400 Duschhandlauf,  
mit Brausehalterstange

Artikelnummer: 0486210019

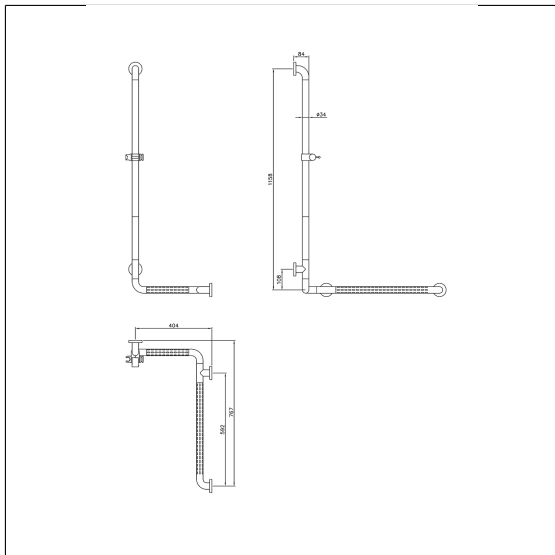
### Produktbild



### Technische Daten

Produktgruppe	2000
Produkt	Duschhandlauf, mit Brausehalterstange
Winkel	90 °
Achsmaß a1	767 mm
Achsmaß a2	404 mm
Achsmaß a3	1158 mm
Befestigungsart	Rosettenbefestigung
Befestigungspunkte	5 St.
Durchmesser	34 mm
Material	Polyamid
Oberfläche	hochglänzend
Farbe	lieferbar in den Nylon Farben
Ausrichtung	links und rechts
Belastbarkeit	max. 175 kg

### Technische Zeichnung



### Produktbeschreibung

- Nylon Care als bewährte Produktfamilie mit hoher Variantenvielfalt durch drei Serien für verschiedenste Anforderungen
- mit korrosionsgeschütztem durchgehendem Stahlkern
- Brausehalter mit stufenloser und leichtgängiger Höhen- und Winkeleinstellung, wartungsfrei mit selbstjustierender Klemmkraft
- mit langen Bedienhebel und seitlichem Vielweckhaken
- Aufnahmekonus passend für Handbrausen unterschiedlicher Fabrikate
- mit Dichtronde zur normgerechten Abdichtung der Bohrpunkte (DIN 18534-1)
- mit Kunststoffrosette Ø 70 mm für verdeckte Verschraubung und glasfaserverstärktem Kunststoffunterteil
- bei Leichtbauwänden wird eine Hinterfütterung aus mind. 20 mm dickem mehrschichtverleimtem Holz benötigt
- gemäß Verordnung (EU) 2017/745 über Medizinprodukte produziert
- CE-zertifiziert
- erfüllt die Anforderungen nach DIN 18040 und ÖNORM B 1600
- Lieferung mit Edelstahl Torx-Schrauben Ø 6 x 70 mm und Dübeln

