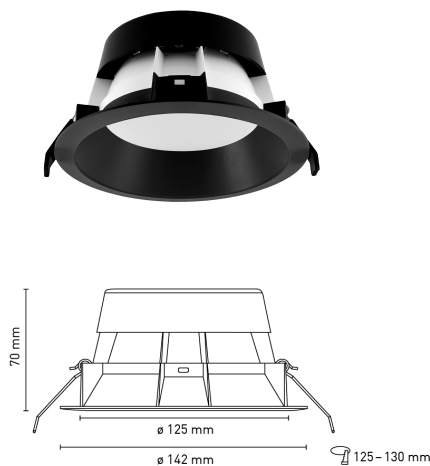


## PRODUKTDATENBLATT QTGEB312170

### Downlights DLR 125 SC



#### AUSSCHREIBUNGSTEXT

DLR-SC 125 Black Edition, Dekoratives LED-Einbau Downlight, rund, mit Bridgelux SMD LED-Technologie für einen Deckenausschnitt  $D = 125\text{-}130\text{mm}$ . Leuchten Maße:  $\varnothing 142\text{mm}$ , Höhe: 70mm, Einbautiefe: 80mm. Gewicht: 0,16kg. Gehäuse und Kaschierungsring aus UV-stabilisiertem Polykarbonat in schwarz. Der Kaschierungsring ist nach innen gezogen und mit Diffusor in microprismatischer Struktur zur gleichmäßigen Lichtverteilung UGR <22 abgeschlossen. Rückwertiger Kühlkörper aus Stahlblech, pulverbeschichtet in Schwarz. Werkzeuglose Montage mittels 2 Befestigungsfedern mit Kunststoff-Überzug für Plattenstärke 3-20mm. Lichtkopf ist fix. Farbtemperatur 3000 | 4000 K umschaltbar – Farbwiedergabe CRI  $R_a > 90$ , Farbtoleranz SDCM 4, Lichtstrom 3000K: 1161lm oder 4000K: 1203lm bei max. Bestromung 250 mA (Leistung 9W). Kontaktierung des LED-Lichtkopfes am Konverter mittels flexibler Zuleitung mit Steckverbinder, beidseitig zugentlastet. Zulässige Umgebungstemperatur ( $t_a$ ):  $-20^\circ\text{C}$  bis  $+25^\circ\text{C}$ . Abstrahlwinkel  $80^\circ$  | Schutzart IP54 unterhalb Raumdecke, IP20 oberhalb Raumdecke. Für Anwendung im Innenbereich. Elektrische Schutzklasse III, Produktlebensdauer: 50.000 h bei  $25^\circ\text{C}$  | L80-B10. CE-Kennzeichnung.

Zubehör: QMGL0049 Multistekverbinder 3-fach 1000mm, QMGL0050 Verlängerungsleitung 2000mm, QZU203080TG Reduzierring für DLR125 SC DA135-150mm ws

Normkonform gemäß: EN 60598-1, EN 60598-2-2



#### PRODUKTMERKMALE & KENNDATEN

Geeignet für	Deckenmontage, Einbaumontage
Gehäuse	Kunststoff
Farbe	schwarz
Montageart	Einbau
Anschlussleistung	9 W
Farbtemperatur [K]	3000 K   4000 K   voreinstellbar
Bemessungslichtstrom	1161 lm - 1203 lm
Betriebsstrom	250 mA
Lichtausbeute	120,00 lm/W (*System)
Betriebswirkungsgrad	1
Farbwiedergabeindex CRI	>90
UGR	≤ 22
Farbtoleranz	SDCM ≤4
Schutzart	IP 54 raumseitig
Schutzklasse	III
Umgebungstemperatur	$t_a -20^\circ\text{C}$ bis $25^\circ\text{C}$
mittlere Lebensdauer	50000 h L80   B10 ( $25^\circ\text{C}$ )
Anschlussart	Leitung mit Steckbuchse, zugentlastet
Art der Dimmung	schalt-/dimmbar abhängig von Konverter
Elektrische Ausführung	mit externem Betriebsgerät
Außendurchmesser	142,00 mm
Höhe/Tiefe	70,00 mm
Einbaudurchmesser	125 mm
Einbauhöhe/-tiefe	80,00 mm
Artikelgewicht netto	0,150 kg

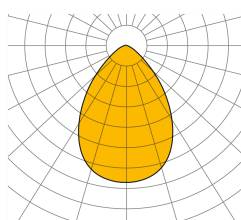
#### KONVERTER-EMPFEHLUNGEN - ENEC ZERTIFIZIERT

Lichtkopf darf nur mit TECGET-Konverter betrieben werden:

schaltbar	QTGNG04280 250 mA
dimmbar DALI	QTGNG04170 250 mA
dimmbar 1 – 10 V, dimmbar PUSH DIM	QTGNG04300 250 mA
dimmbar PHASEN DIM	QTGNG04230 250 mA

\*System = Leistung incl. Verlustleistung Referenzkonverter

#### LICHTVERTEILUNG



#### ENERGIEEFFIZIENZ



Achtung: Die Energieeffizienzklasse bezieht sich nur auf die obengenannten Angaben. Das Downlight kann mit einer Bestromung von bis zu 350 mA betrieben werden um höhere Lumenpakete zu realisieren. Bitte beachten Sie, dass dieses zu Lasten der Effizienz und Entblendung geht.