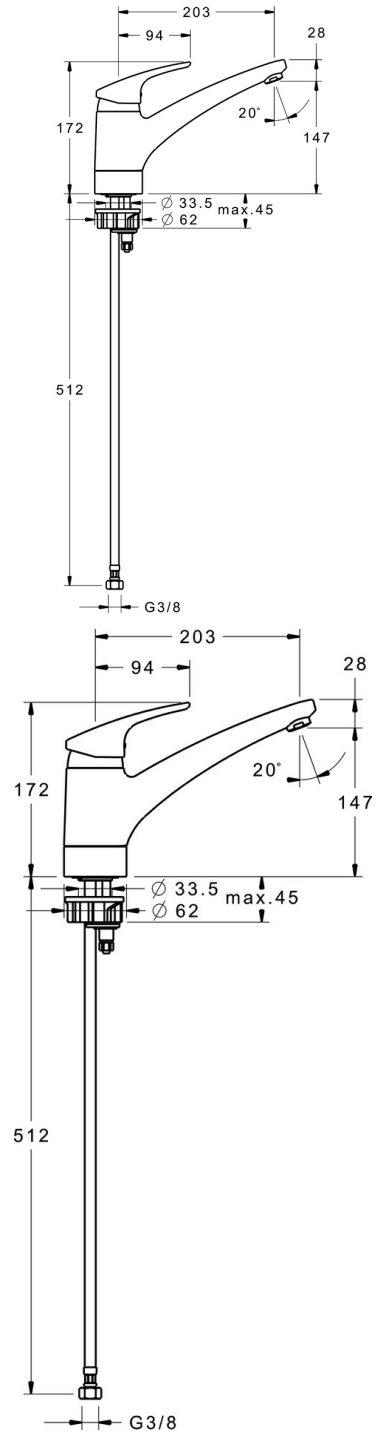
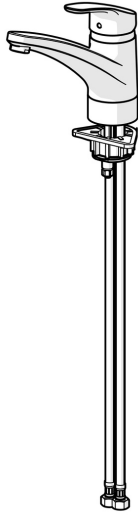


EAN: 4015474276543
static.hansa.com/01142283



Die HANSA MIX Protec-Küchenarmatur ist ein Markenzeichen für den Qualitätsanspruch von HANSA . Mit ihrer Einhebelbedienung und dem schwenkbaren Auslauf bietet sie eine unvergleichliche Leistung. Die aus hochwertigem DZR-Messing gefertigte Armatur garantiert höchste Haltbarkeit und Hygiene mit weniger als 0,3% Blei in den wasserberührten Oberflächen. Das HANSA -Schnellmontagesystem steigert die Effizienz, während die verchromte Oberfläche jeder Küche einen eleganten Touch verleiht. Diese Aufputzarmatur garantiert einen optimalen Wasserdurchfluss und eine optimale Temperaturregelung und ist somit eine zuverlässige Wahl für alle, die eine hervorragende Küchenarmatur suchen.

- Küche
- Einhebelmischer
- Standmontage
- Chrom
- Schwenkbarer Auslauf, gegossen
- CASCADE® Strahlregler
- Hebel mit W+K-Kennzeichnung, Einhandbedienhebel/Griff
- Temperaturbegrenzer, Heißwassersperre einstellbar (im Lieferumfang enthalten)
- HANSAECO ø 4.8 Steuerpatrone mit keramischen Dichtscheiben zur Wassermengen- und Temperatureinstellung. Wasserbremse bei ca. 60% Wassermenge
- Anschluss über flexible Druckschläuche
- Armaturenkörper aus entzinkungsbeständigem Messing (DZR), Messing in Trinkwasserkontakt enthält weniger als 0,3% Blei, Wasserwege ohne Nickelbeschichtung, Rapid-Montagesystem



Technische Daten

Durchflusseigenschaften

Spar-Durchfluss bei 3 bar	7.2 l/min
Durchfluss bei 3 bar	12.0 l/min

Technische Eigenschaften

DN-Größe (Nennmaß)	DN15
Warmwasserversorgung	max. +70°C
Arbeitsdruck	0.5-10 bar
Anschlussgröße	G3/8
Ausladung	203 mm
Sicherungseinrichtung (EN1717)	AA
Werkstoff	Messing
Schwenkbereich	150°

Vorschriften

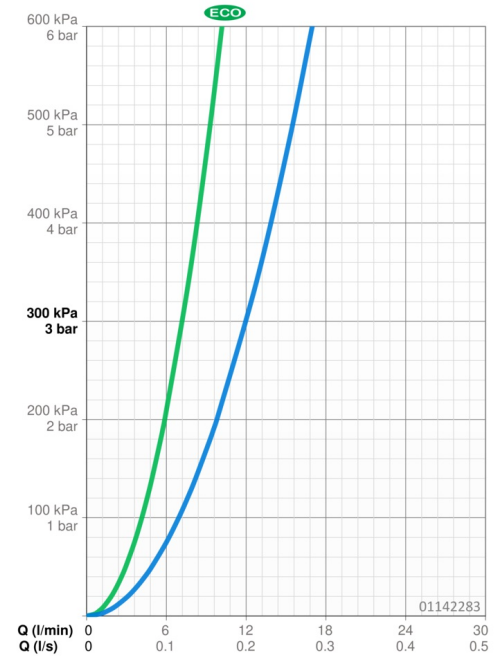
EN Standard	EN 817
Geräuschkategorie	I (ISO 3822)

Zulassungen und Deklarationen

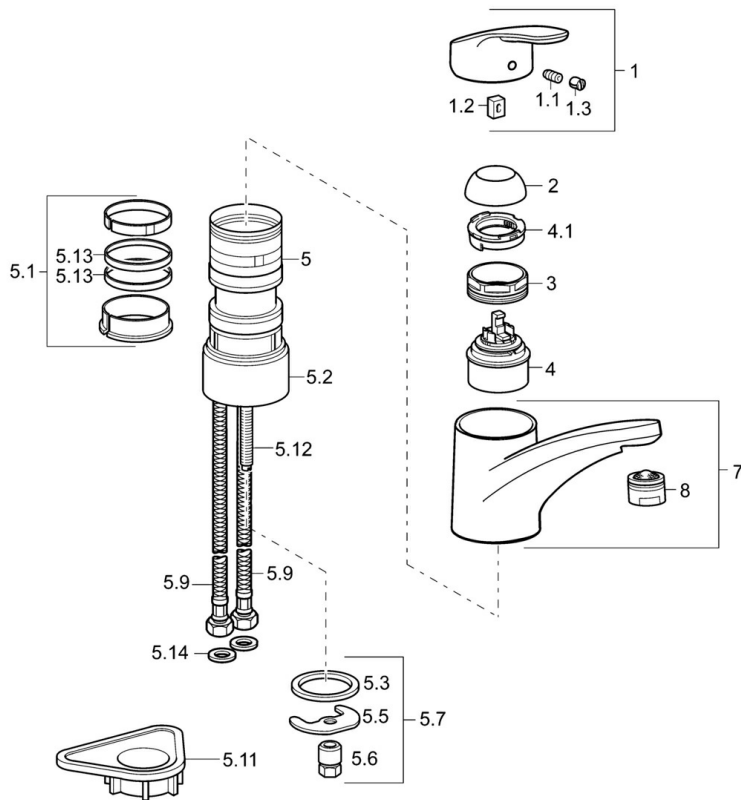
KIWA	K6116/08
DVGW	NW-6506BU0493
ABP	P-IX 38813/IA
Konformitätserklärung	DoC
EPD	S-P-06396

Nachhaltigkeit

EPD module A1 (kg CO2 eq.)	12,68
EPD module A2 (kg CO2 eq.)	0,60
EPD module A3 (kg CO2 eq.)	5,58
EPD module A1-A3 (kg CO2 eq.)	18,85
EPD module A4 (kg CO2 eq.)	0,38
EPD module B7 (kg CO2 eq.)	2836,80
EPD module C2 (kg CO2 eq.)	0,03
EPD module C3 (kg CO2 eq.)	0,03
EPD module C4 (kg CO2 eq.)	0,57
EPD module D (kg CO2 eq.)	-10,66



Ersatzteile



SP01142283

	Name	Art.-Nr.
1	Hebel, L=93 mm	01880083
1.1	Schraube, M5x8, SW2.5	59904755
1.2	Kunststoffadapter	59904778
1.3	Dekorkappe Grau	59912112
2	Abdeckkappe	59912647
3	Befestigungsschraube, M50x1, SW45	59904890
4	Kartusche, 4.8 eco	59904601
4.1	Warmwasser Begrenzer	59904759
5.1	Dichtungskit	59912646
5.2	Sockel erhöht, 30 mm	59912710
5.3	Dichtung, 37x48x3.5	59911422
5.5	Befestigungsplatte Ausgelaufen	59904765
5.6	Schraube, M8x1, SW13 Ausgelaufen	59904766
5.7	Befestigungssatz	59910749
5.9	Anschlußschlauch, L=500, G3/8-M10x1	59911767
5.11	PVC-Befestigungsplatte	59910008
5.12	Befestigungsschraube, M8x1, L=140	59912474
5.13	Dichtung, 40.3x6	59911387
5.14	Dichtung, 9.5x14.4x2	59912551
7	Auslauf	59912711
8	Luftsprudler, M24x1 A (2011-)	59913740