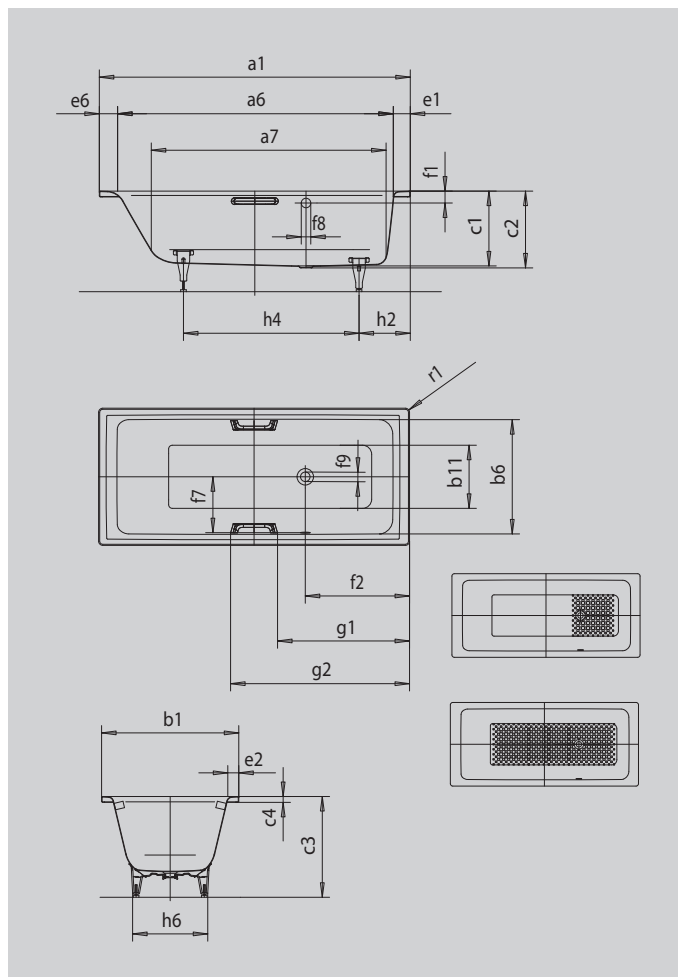


PURO MIT SEITLICHEM ÜBERLAUF

- Geradliniges, puristisches Design
- Einzige Wanne mit seitlich positioniertem Überlauf
- Kombiwanne, die sich zum Baden und Duschen eignet
- Duschzone mit großer Standfläche durch steile Seitenwände
- Großzügige Wannentiefe für bequemes Baden
- Flexible Gestaltungsmöglichkeiten durch den Perfect Match zur PURO Familie
- In ausgewählten Größen auch als Limited Edition nature protect mit stark reduziertem CO2 Fußabdruck erhältlich



Abbildung ähnlich



GRIFF NOBLER PURISMUS



Modell		656
Äußere Länge [mm]	a ₁	1700 mm
Innere Länge (oben) [mm]	a ₆	1510 mm
Innere Länge (unten) [mm]	a ₇	1280 mm
Äußere Breite [mm]	b ₁	750 mm
Innere Breite (oben) [mm]	b ₆	630 mm
Innere Breite (unten) [mm]	b ₁₁	460 mm
Tiefe Innen [mm]	c ₁	410 mm
Tiefe inklusive Ablaufloch [mm]	c ₂	420 mm
Höhe mit Füßen [mm]	c ₃	553 - 573 mm
Randhöhe [mm]	c ₄	32 mm
Randbreite Fußseite; Längsseite; Kopfseite [mm]	e ₁ ; e ₂ ; e ₆	90; 60; 100 mm
Abstand Oberkante bis Mitte Überlaufloch [mm]	f ₁	70 mm
Abstand Wannensrand bis Mitte Ablaufloch [mm]	f ₂	570 mm
Abstand Mitte Ab- bis Mitte Überlaufloch [mm]	f ₇	300 mm
Durchmesser Überlaufloch [mm]	f ₈	Ø 52 mm
Durchmesser Ablaufloch [mm]	f ₉	Ø 52 mm
Abstand Fußseite Wannensrand bis Mitte Fuß [mm]	h ₂	445 mm
Abstand zwischen den Füßen [mm]	h ₄	750 mm
Fußbreite max. [mm]	h ₆	445 mm
Äußerer Radius [mm]	r ₁	8 mm
Nutzhalt [l]		137 l
Nettogewicht [kg]		51 kg
Antislip		348 x 348 mm
Vollantislip		1020 x 348 mm

Achtung, bei einigen Whirlsystemen kommt es zu Systemüberständen. Nähere Informationen entnehmen Sie bitte der Technischen Info für Whirlsysteme. Fertigungstechnische Änderungen, Toleranzen und Irrtümer vorbehalten. Nettogewicht gerundet. Nutzhalt = Wasserinhalt abzgl. durchschnittlich 70 Ltr. Verdrängung.

KALDEWEI