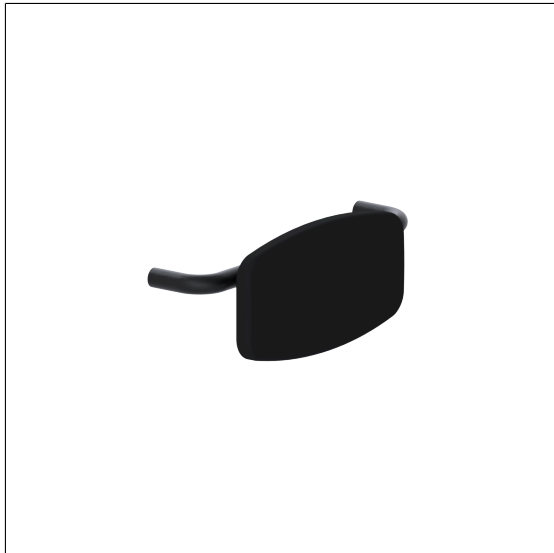


Care Solutions · Cavere Care

Cavere Care Rückenlehne

Artikelnummer: 7841330091

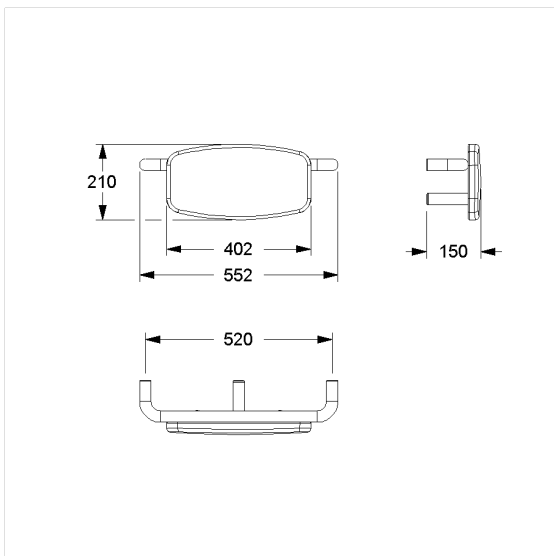
Produktbild



Technische Daten

Produktgruppe	7000
Produkt	Rückenlehne
Länge	550 mm
Breite	210 mm
Höhe	165 mm
Durchmesser	32 mm
Material	Edelstahl, Werkstoff Nr. 1.4301 (A2, AISI 304), Polster aus PUR-Integralschaum
Oberfläche	kratzfeste Pulverbeschichtung mit antibakteriellem Schutz (ausgenommen 091 Carbonschwarz)
Farbe	lieferbar in den Cavere Farben, Polster schwarz

Technische Zeichnung



Produktbeschreibung

- Cavere Care als prämierte Produktfamilie mit ausgezeichnetem Design für alle Ansprüche
- ohne Rosetten
- verdeckte Verschraubung
- mit Gewindestift von unten montiert
- erfüllt die Anforderungen nach DIN 18040 und ÖNORM B 1600
- Lieferung mit Montagmaterial passend zur Vorwandinstallation

