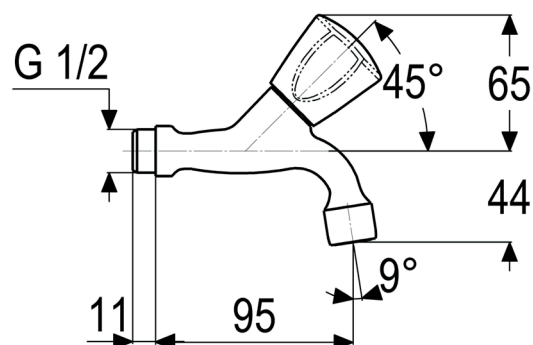


# Produktdatenblatt

## Produktabbildung



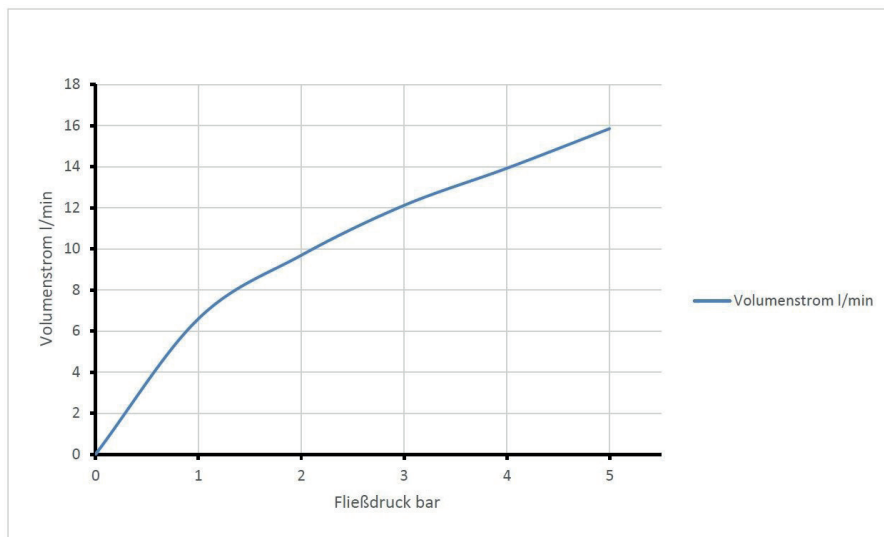
## Maßzeichnung



## Artikeltext

Auslaufventil 1/2“  
Griff Metall  
kalt  
chrom  
Ausladung 95 mm  
Oberteil 1/2“  
Werkstoffe nach TrinkwV und UBA  
Strahlregler Durchflussklasse A  
für Wandmontage  
mit schrägstehendem Oberteil

## Durchflussdiagramm



<b>VIGOUR</b>
Produkt Auslaufventil
Art-Nr. GC30065-00010
KBN V1AV
Beschreibung Auslaufventil indivi. 1.0 1/2“ verchr. Ausladung 95 mm VI- GOUR