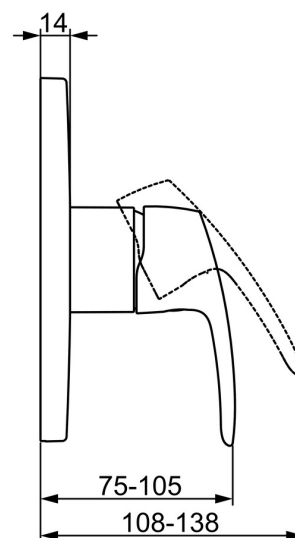
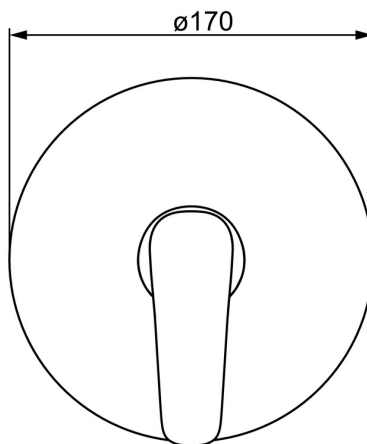
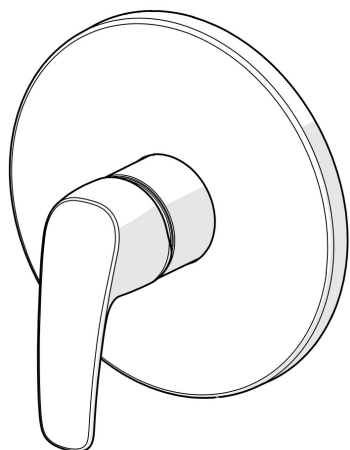


EAN: 4057304003851
static.hansa.com/85279183



- Dusche
- Einhebelmischer, Fertigmontageset
- Wandmontage für Unterputz-Einbaukörper
- Chrom
- Hebel mit W+K-Kennzeichnung, Einhandbedienhebel/Griff
- Temperaturbegrenzer, Heißwassersperre einstellbar (im Lieferumfang enthalten)
- ø 4.0 Steuerpatrone mit keramischen Dichtscheiben zur Wassermengen- und Temperatureinstellung
- BLUECLICK: zur einfachen, schraubenlosen Rosettenbefestigung, Funktionseinheit, Befestigung der Funktionseinheit mit Schrauben, Rosette rund



Technische Daten

Durchflusseigenschaften

Durchfluss bei 3 bar **19.8 l/min**

Technische Eigenschaften

Warmwasserversorgung **max. +80°C**
 Arbeitsdruck **0.5-10 bar**
 Werkstoff **Messing**

Vorschriften

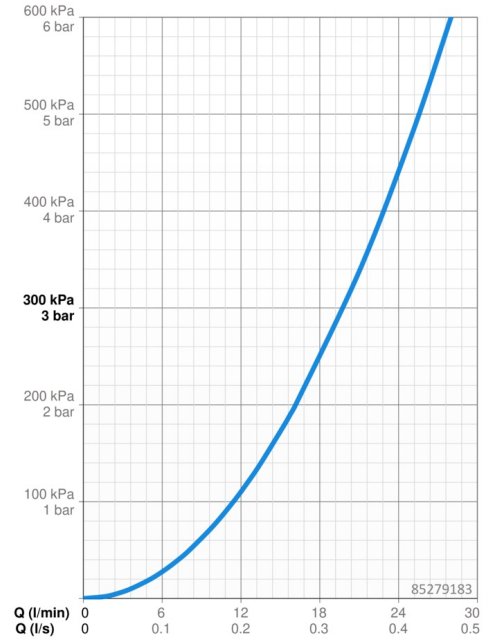
EN Standard **EN 817**
 Geräuschkategorie **I (ISO 3822)**

Zulassungen und Deklarationen

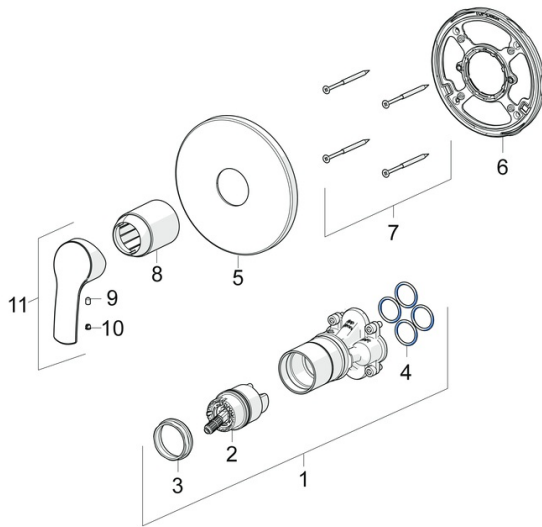
DVGW **DW-6506CS0196**
 ABP **PA-IX 38592/IB**
 Konformitätserklärung **DoC**
 EPD **S-P-07752**

Nachhaltigkeit

EPD module A1 (kg CO2 eq.) **10,17**
 EPD module A2 (kg CO2 eq.) **0,32**
 EPD module A3 (kg CO2 eq.) **6,35**
 EPD module A1-A3 (kg CO2 eq.) **16,77**
 EPD module A4 (kg CO2 eq.) **0,28**
 EPD module B7 (kg CO2 eq.) **3821,40**
 EPD module C2 (kg CO2 eq.) **0,01**
 EPD module C3 (kg CO2 eq.) **0,02**
 EPD module C4 (kg CO2 eq.) **0,22**
 EPD module D (kg CO2 eq.) **-5,19**



Ersatzteile



SP85279183

	Name	Art.-Nr.
01	Funktionseinheit Ausgelaufen	59914510
02	Kartusche, 4.0 Classic	59914129
03	Spann-Mutter, M42x1.5, SW 38	59914128
04	O-Ring, 23.47x2.62	59914304
05	Rosette, d 170 mm	59914310
06	Befestigungsteil	59914511
07	Schraube, M4.5x80	59912890
08	Abdeckhülse Ausgelaufen	59914455
09	Schraube, M4x8	59914512
10	Dekorkappe	59914513
11	Hebel	59914453
N.I.	Adapter, H/C reversed	59914184
N.I.	Verlängerungssatz, 15 mm	59914182
N.I.	Befestigungsschraube, M6x13	59914657
N.I.	Verlängerungssatz, 15 mm, d 170 mm	59914191