

## Touch-Kombi-Zweikreisheizregler QTGFBH2SZKR



### Montage- und Bedienungsanleitung

<b>Inhalt</b>	
Lieferumfang .....	3
Übersicht .....	4
Funktionen.....	5
Sollbodentemperatur .....	5
Betriebsarten .....	5
Schnellheizfunktion.....	5
Begrenzung der Heizstufen.....	6
Zeitbegrenzung nach DIN EN 50559 .....	6
Wochenzeitprogramme.....	6
Ferienprogramm.....	6
Passwortsystem.....	7
Benutzeroberfläche .....	8
Installation.....	9
Montage.....	9
Anschlussbelegung.....	10
Inbetriebnahme .....	11
Menü Anwender .....	14
Ruhebildschirm .....	14
Bedienung.....	16
Information.....	22
Einstellung.....	24
Menü Installateur .....	26
Information .....	27
Service .....	29
Detaileinstellung.....	30

Anhang .....	33
Fühlerkennlinien.....	33
Problembehebung .....	34
Technische Daten .....	36

 **Sicherheitshinweise**

Bei der Installation und bei allen Arbeiten am Gerät sind stets die beiliegenden Sicherheitshinweise zu beachten!

## Lieferumfang



Touch-Kombi-Zweikreisheizregler QTGFBH2SZKR inkl. Abdeckrahmen  
(Kopp, 1-fach, arktisweiß)



3 m-Temperaturfühler, NTC, tekmar Serie 31 (Normfühler DIN EN 50350)



Touch-Kombi-Zweikreisheizregler QTGFBH2SZKR  
Kurzanleitung: Montage- und Bedienung  
(Die komplette Montage- und Bedienungsanleitung kann über den QR-Code auf der Rückseite dieses Dokuments bzw. über die TECGET-Homepage heruntergeladen werden.)



Sicherheitshinweise

## Übersicht

Der elektronische Touch-Kombi-Zweikreisheizregler QTGFBH2SZKR ist vorgesehen für die Regelung einer elektrischen Flächenheizung mit zwei Flächenheizelementen mit gleicher oder unterschiedlicher Leistung, die individuell geschaltet und alternativ oder gemeinsam verwendet werden können, so dass sich 1 bis 3 Leistungsstufen ergeben. Zusätzlich ist es möglich, den Regler mit nur einem Flächenheizelement zu betreiben; wodurch nur eine Leistungsstufe zur Verfügung steht.

Neben der Grundfunktion einer Fußbodenheizung kann die vom Regler aus dem Hausnetz abgerufene Leistung zusätzlich über einen Steuereingang begrenzt werden, so dass der Regler besonders günstig zur Optimierung des Eigenverbrauchs in Zusammenhang mit Photovoltaik- oder anderen Anlagen für die Erzeugung von regenerativer Energie eingesetzt werden kann. Bei Heizleistungen über 120 W/m<sup>2</sup> kann die Heizfunktion gemäß DIN EN 50559 zeitlich begrenzt werden.

Über eine Wochenprogrammsteuerung (4 wählbare Wochenprogramme mit individuell einstellbaren Schaltzeiten) kann die gewünschte Sollbodentemperatur eingestellt werden.

Die Bedienung des Reglers erfolgt über ein berührungsempfindliches LC-Display, auf dem auch die aktuellen Werte und Zustände angezeigt werden. Während der Bedienung wird das Display beleuchtet. Die Helligkeit der Beleuchtung ist einstellbar ebenso wie die Grundhelligkeit im Ruhezustand des Displays.

Der Regler ist für den Einbau in einer Gerätedose (Unterputz- oder Hohlwanddose) nach DIN 49073 vorgesehen. Er kann mit anderen Installationsgeräten (Schalter, Steckdosen etc.) kombiniert werden und ist mit den meisten Schalterserien verschiedener Hersteller mit dem Nennmaß 55 x 55 mm kompatibel.

## Weitere Eigenschaften

- einfache Änderung der Sollbodentemperatur über Direkttasten im Ruhebildschirm des Touch-Displays
- Schnell-Aufheizfunktion über Direkttasten im Ruhebildschirm des Touch-Displays
- Ferienprogramm

- interne Echtzeituhr mit Gangreserve
- einstellbare maximale Bodentemperatur
- Betriebszähler

## Touch-Kombi-Zweikreisheizregler

Die Hauptfunktion des Touch-Kombi-Zweikreisheizreglers ist die Regelung der Temperatur einer Heizfläche. Da der Regler vornehmlich für die Beheizung bzw. Temperierung einer Fußbodenfläche konzipiert wurde, wird das Gerät als Bodentemperaturregler bezeichnet. Der gewünschte Sollwert der Bodentemperatur wird vom Nutzer vorgegeben und hat somit direkten Einfluss auf den Wohnkomfort des beheizten Raumes.

Intern arbeitet das Gerät mit einem sogenannten PI-Regelalgorithmus, der dafür sorgt, dass der vorgegebene Sollwert in mehreren Leistungsstufen erreicht wird. Die Anzahl der möglichen Leistungsstufen ermittelt das Gerät automatisch aus den durch den Installateur vorgegebenen Leistungswerten der beiden möglichen Heizkreise. Durch die optimale Einstellung der Leistungsstufe wird die Anzahl der Schaltspiele der Relaisausgänge minimiert und somit die Lebensdauer des Gerätes erhöht. Ferner ist es auf diese Weise möglich, eine Photovoltaik-Anlage einzubinden und gegebenenfalls hierfür eine reduzierte Leistungsaufnahme vorzugeben.

## Weitergehende Dokumentation

- Sicherheitshinweise

## Funktionen

Der wesentliche Unterschied zu klassischen Temperaturreglern ist der deutlich erweiterte Funktionsumfang. Hierzu zählt neben der Nutzung mehrerer Leistungsstufen und der Parametrierung über das Touch-Grafik-Display vor allem die Nutzung von Wochen- und Ferienprogrammen sowie die Einbindung einer Photovoltaik-Anlage. Durch diese Grundeigenschaften werden der Wohnkomfort und die Energieeffizienz erheblich verbessert.

Über eine umfassende Menüführung werden alle Geräteparameter eingestellt, Nutzervorgaben vorgenommen und im internen nichtflüchtigen Speicher gesichert, der auch dann erhalten bleibt, wenn das Gerät zum Beispiel in den Sommermonaten für mehrere Monate abgeschaltet wird.

Die interne Echtzeituhr mit einer Gangreserve von mehr als 6 Stunden ermöglicht die Nutzung von Wochen- und Ferienprogrammen. Dafür müssen Datum und Uhrzeit immer korrekt eingestellt werden.

Im Nachfolgenden werden die einzelnen Funktionen des Reglers beschrieben:

- Sollbodentemperatur
- Betriebsarten
- Schnellheizfunktion
- Begrenzung der Heizstufen
- Zeitbegrenzung nach DIN EN 50559
- Wochenprogramm
- Ferienprogramm
- Passwortsystem

### Sollbodentemperatur

Der Einstellbereich reicht von 10 °C bis zur oberen Grenze von 40 °C. Die obere Grenze des Einstellbereichs kann zur Vermeidung von Beschädigungen vom Installateur an die zulässige Temperatur des Bodenmaterials im Bereich von 20 °C bis 40 °C angepasst werden. Hierdurch wird der nutzbare Einstellbereich für den Nutzer eingeschränkt.

Neben der Sollbodentemperatur für den regulären Heizbetrieb kann auch der Sonderwert „Frostschutz“ eingestellt werden. Dies ist immer dann sinnvoll, wenn stunden- oder tageweise der Frostschutzmodus über das Wochen- oder Ferienprogramm eingestellt werden soll.

Die Sollbodentemperatur kann manuell über den Menüpunkt *Bedienung* > *Sollbodentemperatur* auf einen festen Temperaturwert, „Frostschutz“ oder „Automatik“ eingestellt werden. Wird hier der Wert „Automatik“ gewählt, wird das im Menüpunkt *Bedienung* > *Wochenprogramm im Automatik-Betrieb* festgelegt. Das Wochenprogramm wird bei einem aktiven Ferienprogramm ausgesetzt.

Die Sollbodentemperatur kann auch über die Direkttasten „+“ und „-“ im Ruhebild temporär bis zum nächsten Schaltzeitpunkt des Wochenprogramms überlagert werden. Bei jeder Betätigung der Direkttasten wird die Sollbodentemperatur um 1 °C erhöht (Taste „+“) bzw. verringert (Taste „-“).

### Betriebsarten

Die Betriebsart bestimmt, ob das Gerät nur mit regenerativer Energie oder mit regenerativer und Netzenergie heizen darf. Ferner kann der Heizbetrieb über diese Funktion bis auf eine Frostschutzfunktion komplett abschaltet werden.

Im Frostschutzbetrieb wird der Boden auf einer konstanten Mindesttemperatur gehalten. Die Frostschutztemperatur kann über das Installateur-Menü angepasst werden.

Im regenerativen Betrieb heizt der Regler nur dann, wenn dieser über den Signaleingang freigegeben wird. Hierzu muss von der Steuerung der Energiequelle (z. B. Photovoltaik-Anlage) ein potentialfreier Kontakt geschaltet werden, der den Eingang (Klemmen AE) kurzschließt. Immer dann, wenn regenerative Energie vorhanden ist und die Temperaturbedingungen es erfordern, aktiviert der Regler die Heizausgänge.

Im kombinierten Betrieb mit regenerativer und Netzenergie heizt das Gerät immer, wenn die Temperaturbedingungen dies erfordern.

### Schnellheizfunktion

Der Regler bestimmt eigenständig anhand der Differenz zwischen Soll- und Isttemperatur der Heizfläche, mit welcher Heizstufe geheizt werden muss.

Ist diese niedriger als die maximal für die jeweilige Betriebsart zulässige Heizstufe, kann über die Direkttaste „>>“ im Ruhebildschirm die Schnellheizfunktion des Gerätes in zwei Stufen aktiviert werden. In der ersten Schnellheizstufe wird mit der für die jeweilige Betriebsart festgelegten Maximalheizstufe minus 1 geheizt. Betätigt man die Direkttaste „>>“ ein weiteres Mal wird die zweite Schnellheizstufe gestartet, die dann mit der Maximalheizstufe

## Funktionen

heizt. Über eine dritte Betätigung der Direkttaste „>>“ kann die Schnellheizfunktion wieder beendet werden. Die Schnellheizfunktion wird ebenfalls beendet, wenn die gewünschte Sollbodentemperatur erreicht wird.

### ► Hinweis:

In der Betriebsart „Frostschutz“ kann die Schnellheizfunktion nicht aktiviert werden!

## Begrenzung der Heizstufen

Die Anzahl der möglichen Heizstufen ermittelt das Gerät eigenständig anhand der Einstellwerte für die Nennleistung der beiden Heizkreise. Die maximale Anzahl von drei Heizstufen wird erreicht, wenn sich die Nennleistung beider Ausgänge um mehr als 10 % voneinander unterscheiden, z.B. 500 W und 1000 W. Damit ergeben sich die Heizstufen 500 W, 1000 W und 1500 W. Bei Verwendung zweier gleichstarker Heizelemente sind maximal zwei Heizstufen möglich, bei Anschluss nur eines Heizelementes nur eine Heizstufe.

Die maximal mögliche Heizstufe kann für die beiden Betriebsarten „regenerativer Betrieb“ und „regenerativer und Netzbetrieb“ separat eingestellt werden. Hier ist es möglich, die Heizleistung im „regenerativen Betrieb“ herabzusetzen, wenn z. B. die vorhandene Photovoltaik-Anlage nicht den gesamten Energiebedarf der Heizung decken kann. Hierdurch wird vermieden, dass die Heizung zusätzlich Netzenergie aufnimmt. Zudem wird so die Einschaltdauer erhöht.

Bei extremen Außentemperaturen kann dies dazu führen, dass die gewünschte Sollbodentemperatur nicht erreicht wird.

## Zeitbegrenzung nach DIN EN 50559

Gemäß DIN EN 50559 muss die Aufheizung der Heizfläche zeitlich begrenzt werden, wenn die spezifische Heizleistung einen Wert von 120 W/m<sup>2</sup> überschreitet. Zu diesem Zweck muss der Installateur diese Option über das Gerätemenü aktivieren.

Die zeitliche Begrenzung wird nur aktiv, wenn beide Heizelemente für mehr als 120 Minuten eingeschaltet sind. Der Regler geht dann für weitere 120 Minuten in die Abkühlphase. Dies wird oben rechts im Display durch eine Schneeflocke angezeigt. Hintergrund für diese Funktion ist die Vermeidung von lokal überhitzten Flächen, z. B. hervorgerufen durch eine lokale Abdeckung mittels Teppich oder anderen isolierenden Stoffen.

## Wochenzeitprogramme

Wochenzeitprogramme bzw. Wochenprogramme dienen der Komfortverbesserung und Steigerung der Energieeffizienz. Das Gerät hat Speicherplätze für vier Wochenprogramme, von denen eins aktiviert werden kann. Durch die Möglichkeit, vier Wochenprogramme vorgeben zu können, kann der Nutzer mehrere Programme individuell vordefinieren und bei Bedarf abrufen.

Dies ist die flexibelste Nutzungsart und sollte aus Gründen der Energieeinsparung immer dann verwendet werden, wenn im Wochenverlauf stunden- oder tageweise auf ein niedrigeres Temperaturniveau abgesenkt werden soll.

Klassisch ist dies die sogenannte Nachtabsenkung, bei der die Temperatur in den Nachtstunden heruntergefahren wird. Eine andere Anwendung ist die tageweise Absenkung für eine Installation in einem Firmengebäude.

Um das Wochenprogramm zu nutzen, muss die Sollbodentemperatur über den Menüpunkt *Bedienung* > *Sollbodentemperatur* auf den Wert „Automatik“ eingestellt sein.

## Ferienprogramm

Mit Hilfe des Ferienprogramms kann der Nutzer die Sollbodentemperatur genauso wählen wie beim Wochenprogramm. Im Unterschied zum Wochenprogramm wird die gewählte Sollbodentemperatur für einen definierbaren Zeitraum fest eingestellt.

Wird das Gerät für einen bestimmten Zeitraum nicht genutzt, so kann dies über das Ferienprogramm angegeben werden. Der Vorteil bei der Nutzung des Ferienprogramms gegenüber einer manuellen Abschaltung liegt darin, dass die Heizung vor der Heimkehr automatisch wieder hochfährt und der Wohnraum bei Ankunft komfortabel temperiert ist.

Um das Ferienprogramm zu nutzen, muss die Sollbodentemperatur über den Menüpunkt *Bedienung* > *Sollbodentemperatur* auf den Wert „Automatik“ eingestellt sein.

## Passwortsystem

Die Steuergeräte bieten die Möglichkeit, Passworte für drei Menüebenen zu setzen (die Ebene 0 *Information* ist immer frei zugänglich). Dies ist zum Beispiel sinnvoll, damit die Konfiguration des Gerätes nur von Fachpersonal durchgeführt werden kann. Ein Passwort besteht aus vier Ziffern und kann für jede der drei Ebenen unterschiedlich gesetzt werden. Bei dem Passwort 0000 ist der Passwortschutz für die jeweilige Ebene ausgeschaltet.

Passwortschutz der Menüpunkte:

<i>Information</i>	Ebene 0
<i>Bedienung</i>	Passwort Ebene 1
<i>Einstellung</i>	Passwort Ebene 2
<i>Installateur</i>	Passwort Ebene 3

Ein Passwort für eine höhere Ebene gilt auch für die darunterliegenden Ebenen, das heißt, dass jemand, der Zugang zu einer höheren Ebene hat, automatisch auch Zugang zu den darunterliegenden Ebenen hat, selbst wenn die Passwörter dieser Ebenen nicht bekannt sind.

Für den Fall, dass ein Passwort vergessen wurde oder aus einem anderen Grund nicht mehr zugänglich ist (z. B. Wechsel der Installateurs), können über ein Superpasswort die Passworte der Menüebenen 1 bis 3 gelöscht und das Steuergerät so entsperrt werden. Das Superpasswort ist im Kapitel *Inbetriebnahme* auf Seite 11 aufgeführt. Bei Problemen kann der technische Kundenservice kontaktiert werden.

**Hinweis:** Das Passwort einer niedrigeren Ebene kann nur gesetzt werden, wenn alle Passwörter der höheren Ebenen bereits gesetzt wurden.

Werkseinstellung:

- 0000 für Ebene 1, 2 und 3.

## Funktionen

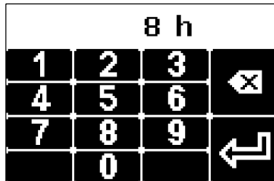
### Benutzeroberfläche

Das Gerät wird über ein Touch-Display bedient und reagiert auf **leichte** Berührung. Zum Schutz vor Beschädigung darf kein Druck auf das Display ausgeübt werden. Es dürfen keine spitzen oder scharfkantigen Gegenstände bzw. Gegenstände aus Metall für die Bedienung verwendet werden. Zur Pflege des Gerätes bzw. des Touch-Displays kann ein weiches Tuch (z. B. ein Mikrofasertuch) genutzt werden.

Der Touchscreen kann durch die vier am unteren Rand des Bildschirms angezeigten Funktionstasten bedient werden. Der Rest des Bildschirms hat keine Touch-Funktion. Die nebenstehende Liste zeigt die möglichen Funktionen der vier Tasten.

Nach Betätigung der Taste *Menü* sind verschiedene Menüpunkte verfügbar. Die Plus- und Minus-Tasten (+ und -) haben eine Wiederholfunktion bei längerem Drücken der Taste.

Bei einigen Eingabewerten gibt es die Möglichkeit, diese über eine 10er-Tastatur einzugeben. Die Touch-Funktion des Displays wird dann auf alle Tasten der 10er-Tastatur erweitert.



Im Ruhebildschirm kommen noch drei Tasten mit zusätzlichen Funktionen hinzu: Mit der Pfeiltaste (>>) können die Funktionen „Schnellheizen“ und „Schnellheizen maximal“ gestartet und beendet werden. Mit den Plus- und Minus-Tasten (+ und -) kann die Sollbodentemperatur temporär verändert werden (siehe auch Seite 14).

Menü	weiter zum Menü
>>	eine Menüebene weiter
<<	eine Menüebene zurück
>	weiter (zum Auswählen von Parametern bei mehreren Möglichkeiten)
<	zurück (zum Auswählen von Parametern bei mehreren Möglichkeiten)
↓	Zeile nach unten
↑	Zeile nach oben
+	Wert erhöhen
-	Wert verringern
Chng	Eintrag ändern
Save	Eintrag speichern
Add	Eintrag hinzufügen
Del	Eintrag löschen
Edit	Eintrag editieren
Akt	Eintrag aktivieren
Deakt	Eintrag deaktivieren
Esc	Abbruch

Sollte das Menü auf eine Datenanfrage keine Antwort erhalten, wird im Display statt des Parameterwertes die Zeichenfolge "~~~" angezeigt.



## Installation

### Montage

⚠ Montage und Anschluss dürfen nur von Elektrofachpersonal vorgenommen werden. Bei der Installation sind stets unsere Sicherheitshinweise zu beachten!

► Hinweis:

Bei der Montage darf kein direkter Druck auf das Display ausgeübt werden, sondern lediglich auf den Gehäuserand. Nach Abschluss der Montage wird die Display-Schutzfolie entfernt.

⚠ Wichtiger Hinweis:

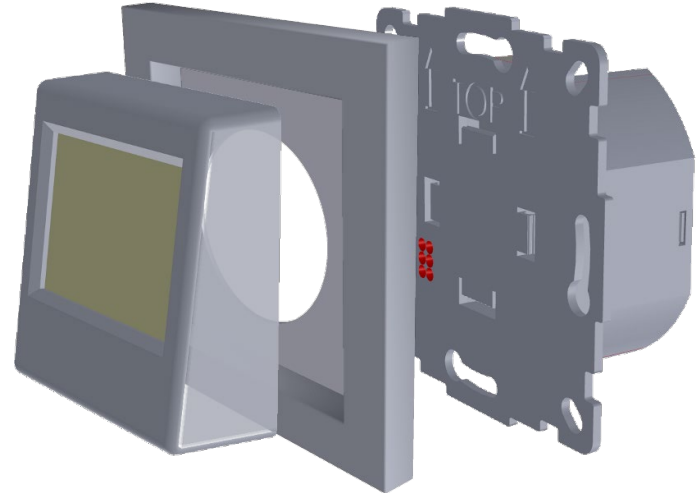
Zur Verwendung des Gerätes ist eine bauseitige Absicherung mittels Leitungsschutzschalter mit Bemessungsstrom von maximal 10 A und Auslösecharakteristik B zwingend erforderlich.

### Montage des Gerätes

Das Gerät wird in eine vorbereitete Gerätedose (Unterputz- oder Hohlwanddose) nach DIN 49073 eingebaut. Zur Erleichterung der Montage sollte vorzugsweise immer die tiefe Variante der Gerätedose gewählt werden. Zur Montage des Geräts in die Gerätedose ist untenstehende Reihenfolge der Montageschritte zu beachten:

1. Geräteoberteil mit dem Display vor Montage des Unterteils in der Gerätedose **gerade** abziehen, um die Kontaktstifte nicht zu beschädigen.
2. Elektrischer Anschluss der Fühlerleitungen (Klemmen TF) – Querschnitt max. 1,5 mm<sup>2</sup>, Anzugsmoment < 0,5 Nm
3. Elektrischer Anschluss der Steuerleitungen (Klemmen AE) ) zur Signalisierung bereitstehender regenerativer Energie – Querschnitt max. 1,5 mm<sup>2</sup>, Anzugsmoment < 0,5 Nm
4. Elektrischer Anschluss der Niederspannungsversorgung und der Heizleiter für die Heizkreise 1 und 2 (Montageanweisung der Heizmatte beachten) – Querschnitt max. 2,5 mm<sup>2</sup>, Anzugsmoment < 0,5 Nm, N-Klemmen geräteintern gebrückt

5. Unterputzteil in die Gerätedose einführen und mit mindestens 2 Senkschrauben (Zubehör der Gerätedose) sicher befestigen
6. Geräteoberteil und Schalterraahmen gemeinsam aufstecken, bis das Geräteoberteil vollständig eingerastet ist. Hierbei **keinen Druck auf das Display ausüben** und auf **gerade** Führung der Teile achten.



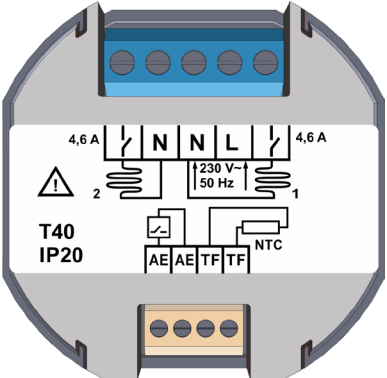
### Demontage des Gerätes

Auch bei der Demontage des Gerätes ist auf eine **gerade** Führung der Teile zu achten, um Beschädigungen zu vermeiden.

# Installation: Anschluss

## Anschlussbelegung

Das Gerät wird wie folgt angeschlossen.



### Inbetriebnahme

#### **Wichtiger Hinweis:**

**Bei der ersten Inbetriebnahme müssen die Menüpunkte unter**

***Menü* → *Installateur* → *Inbetriebnahme***

**einmal komplett eingestellt bzw. bestätigt werden.**

Die nachfolgenden Einstellungen sind in der Regel ausreichend, damit eine dem Standard entsprechende Anlage einwandfrei läuft. Werden spezielle Anlagenfunktionen benötigt, können weiterführende Einstellungen im Menü-zweig *Installateur* → *Detaileinstellung* vorgenommen werden.

Unter dem Menüweig *Information* → *Passworte setzen* kann ein bis zu 3-stufiges individuelles Passwortsystem eingerichtet werden, siehe *Passwort-system* auf Seite 7. Alle gesetzten Passworte können durch Eingabe des Superpasswortes 28039 gelöscht werden.

Für Hinweise zur Bedienoberfläche siehe *Benutzeroberfläche* auf Seite 8.

Die einzelnen Menüpunkte werden im Anschluss an den Menübaum im Detail erläutert, siehe hierzu die Verweise in der Spalte *Seite*.

## Installation: Inbetriebnahme

### Menüweig: Installateur → Inbetriebnahme

Ebene 2	Ebene 3	Ebene 4	Seite
Inbetriebnahme	Datum/Uhrzeit	Datum/Uhrzeit	12
		Typ Sommerzeit	12
	Fühlertyp		12
	Maximale Bodentemperatur		12
	Nennleistung Heizkreis 1		13
	Nennleistung Heizkreis 2		13
	Heizzeitbegrenzung gemäß DIN EN 50559		13

#### Datum/Uhrzeit

Installateur → Inbetriebnahme | Einstellung → Datum/Uhrzeit

Einstellung des aktuellen Datums und der Uhrzeit. Detailschritte siehe *Datum/Uhrzeit*, S. 24.

#### Typ Sommerzeit

Installateur → Inbetriebnahme | Einstellung → Datum/Uhrzeit

Einstellung der automatischen Sommerzeit-Umschaltung.

Werkseinstellung: Europa, Einstellmöglichkeiten: Aus | Europa

#### Fühlertyp

Installateur → Inbetriebnahme | Installateur → Detaileinstellung

Einstellung des Fühlertyps für den Bodentemperaturfühler. Zur groben Orientierung werden zusätzlich drei Temperaturen (10, 20 und 40 °C) sowie die entsprechenden Widerstandswerte zu den Temperaturen (zum Beispiel 2k43 als Kurzform für 2,43 kΩ für die Temperatur 20 °C beim tekmar-Serie-31-DIN-Fühler) angezeigt.

Werkseinstellung: tekmar Serie 31 DIN

Einstellbereich: verfügbare Fühlertypen siehe *Technische Daten*, S. 36

#### Maximale Bodentemperatur

Installateur → Inbetriebnahme | Installateur → Detaileinstellung

Einstellung der maximalen Bodentemperatur. Zu Beginn der Inbetriebnahme steht dieser Menüpunkt auf „undefiniert“ und muss vom Installateur an die jeweilige Situation angepasst werden. Die maximale Bodentemperatur hängt von der Auslegung des Bodenmaterials bzw. dem Heizelement ab. Im Falle einer Fehleinstellung kann der Boden oder Bodenbelag beschädigt werden.

► Hinweis: Der Parameter „Maximale Bodentemperatur“ schränkt die obere Einstellgrenze der Sollbodentemperatur, der Wochen- und Ferienprogramme sowie der Nutzung der Direkttaste „+“ ein.


- Hinweis: Wird die „Maximale Bodentemperatur“ herabgesetzt, werden die hiervon abhängigen Parameter automatisch überprüft und gegebenenfalls ebenfalls herabgesetzt, sofern diese die maximale Bodentemperatur überschreiten.

Werkseinstellung: undefiniert, Einstellmöglichkeiten: undefiniert | 20-40°C

### **Nennleistung Heizkreis 1**

Installateur → Inbetriebnahme | Installateur → Detailsinstellung

Einstellung der Nennleistung des Heizkreises 1. Zu Beginn der Inbetriebnahme steht dieser Menüpunkt auf „undefiniert“ und muss an die jeweilige Situation angepasst werden. Wenn dieser Heizkreis nicht angeschlossen ist, muss dieser Menüpunkt auf „nicht aktiv“ eingestellt sein.


-  Achtung: Die an den Schraubklemmen direkt angeschlossene Heizleistung darf den Maximalwert von 1050 W nicht überschreiten. Überschreitet die Anschlussleistung eines Heizkreises 1050 W, so ist dieser zwingend über ein Schütz zu schalten. Andernfalls kann das Gerät überhitzen, und es droht Brandgefahr!

Werkseinstellung: undefiniert, Einstellmöglichkeiten: undefiniert | nicht aktiv | 10-1050 W (optional 10-9990 W bei Anschluss über Schütze)

### **Nennleistung Heizkreis 2**

Installateur → Inbetriebnahme | Installateur → Detailsinstellung

Einstellung der Nennleistung des Heizkreises 2. Zu Beginn der Inbetriebnahme steht dieser Menüpunkt auf „undefiniert“ und muss an die jeweilige Situation angepasst werden. Wenn dieser Heizkreis nicht angeschlossen ist, muss dieser Menüpunkt auf „nicht aktiv“ eingestellt sein.

-  Achtung: Die an den Schraubklemmen direkt angeschlossene Heizleistung darf den Maximalwert von 1050 W nicht überschreiten. Überschreitet die Anschlussleistung eines Heizkreises 1050 W, so ist dieser zwingend über ein Schütz zu schalten. Andernfalls kann das Gerät überhitzen, und es droht Brandgefahr!

Werkseinstellung: undefiniert, Einstellmöglichkeiten: undefiniert | nicht aktiv | 10-1050 W (optional 10-9990 W bei Anschluss über Schütze)

### **Heizzeitbegrenzung gemäß DIN EN 50559**

Installateur → Inbetriebnahme | Installateur → Detailsinstellung

Einstellung einer Heizzeitbegrenzung gemäß DIN EN 50559, sodass der Boden nur für eine bestimmte Zeit beheizt wird. Die Heizzeitbegrenzung muss immer aktiviert werden, wenn eine Heizmatte mit einer spezifischen Heizleistung von mehr als 120 W/m<sup>2</sup> verwendet wird. Hierdurch wird verhindert, dass der Boden lokal überhitzt, wenn der Bodenfühler z. B. nicht optimal positioniert ist oder die Heizfläche teilweise abgedeckt ist, beispielsweise durch einen Teppich. Siehe auch Seite 6.

Werkseinstellung: Aus, Einstellmöglichkeiten: Aus | Ein

## Menü Anwender

Die Menüzweige *Bedienung*, *Information* und *Einstellung* sind für den Anwender bzw. die Anwenderin vorgesehen. Der Zweig *Bedienung* enthält Menüpunkte für Änderungen, die den Wohnkomfort betreffen und ggf. öfter verwendet werden. In der *Information* sind Informationen über den Zustand der Heizungsanlage verfügbar. Die *Einstellungen* enthalten Parameter, die nur selten benötigt werden.

## Ruhebildschirm

Auf dem Ruhebildschirm können folgende Informationen angezeigt werden:

- Datum und Uhrzeit, ggf. Symbole für zusätzliche Informationen, wie z. B.:



Warnzeichen, falls die Konfiguration noch nicht abgeschlossen ist oder ein Fühlerfehler vorliegt



Blattsymbol, falls erneuerbare Energie verfügbar ist



Schneeflocke, wenn die Funktion „Heizzeitbegrenzung gemäß DIN EN 50559“ aktiv ist



Pause-Zeichen, wenn die Regelung aktiv ist und der Solltemperaturwert erreicht wurde

- Anzeige der Nutzereinstellung für die Sollbodentemperatur:
  - „Automatik“, wenn ein Wochenprogramm aktiv ist,
  - „Manuell“, wenn das Temperaturniveau manuell eingestellt wurde
- aktuelle Bodentemperatur
- Zustand des Geräts (siehe auch Seite 22)
- aktive Heizstufe(n), z. B. 2|2 (2 von 2)



Über die Pfeiltaste (>>) am unteren Bildschirmrand können die Funktionen „Schnellheizen“ und „Schnellheizen maximal“ gestartet und beendet werden. Wenn „Schnellheizen“ gestartet wird, wird die Heizfunktion sofort mit der für die jeweilige Betriebsart festgelegten Maximalheizstufe minus 1 aktiviert. Nachdem „Schnellheizen“ gestartet wurde, kann zusätzlich „Schnellheizen maximal“ (sofortiges Heizen mit der höchstmöglichen Heizstufe) aktiviert werden. Über ein nochmaliges Drücken der Pfeiltaste kann die Schnellheizfunktion wieder ausgeschaltet werden. Siehe auch Seite 5.

Über die Plus- und Minustaste (+/-) kann die Sollbodentemperatur temporär in Schritten von 1 °C erhöht oder reduziert werden. Die hier eingestellte Sollbodentemperatur überlagert einen ggf. vom Wochenprogramm vorgegebenen Wert temporär bis zum nächsten Schaltzeitpunkt des Wochenprogramms. Im Automatik-Betrieb wird bei Erreichen des nächsten Schaltpunktes wieder der reguläre Wert aktiv. Gleiches gilt, wenn im manuellen Betrieb die Sollbodentemperatur über das Gerätemenü geändert wird oder das Gerät neu startet (z. B. auch nach einem Stromausfall).

**Menüzweige Anwender**

Nicht alle Menüpunkte sind bei jeder Einstellung relevant und sichtbar. Die einzelnen Menüpunkte werden im Anschluss an die Übersicht im Detail erläutert, siehe hierzu die Verweise in der Spalte *Seite*.

<b>Ebene 1</b>	<b>Ebene 2</b>	<b>Ebene 3</b>	<b>Seite</b>	
Bedienung	Betriebsart		16	
	Sollbodentemperatur		17	
	Wochenprogramm im Automatik-Betrieb		18	
	Wochenprogramm	Wochenprogr. 1		19
		Wochenprogr. 2		
		Wochenprogr. 3		
		Wochenprogr. 4		
	Ferienprogramm	Ferienzeit Start		21
Ferienzeit Ende				
Solltemperatur Ferienzeit				
Information	Zustand		22	
	Sollbodentemperatur		22	
	Bodentemperatur		22	
	Heizstufe		22	
	Fehlerzustand		22	
	Betriebszähler	Betriebszeit Heizkreis 1		23
		Betriebszeit Heizkreis 2		
		Energieverbrauch		23
	Gerätedaten	Seriennummer		23
		Version		23
		Passworte setzen	Ebene 1 setzen	
	Ebene 2 setzen			
Ebene 3 setzen				
Einstellung	Datum/Uhrzeit	Datum/Uhrzeit	24	
		Typ Sommerzeit	24	
	Sprache	Sprache	24	
	Display	Kontrast		24
		Helligkeit Menü		24
		Helligkeit Ruhe		25

## Menü Anwender: Bedienung

### Bedienung

#### Betriebsart

Bedienung

Die Betriebsart legt die Funktionsweise der Anlage fest und kann je nach Wunsch des Nutzers eingestellt werden. Siehe auch Seite 5.

Es gibt folgende Betriebsarten:

- Heizung aus:** Die Heizung ist ausgeschaltet. Lediglich die Frostschutzfunktion ist aktiv.
- Regenerativ:** Die Heizung schaltet sich nur ein, wenn regenerative Energie verfügbar ist. Ein Frostschutz ist aber jederzeit gewährleistet. Sollte keine regenerative Energie zur Verfügung stehen, wird dieser mit Netzenergie sichergestellt.
- Reg.+Netzbetrieb:** Die Heizung schaltet sich bei verfügbarer regenerativer Energie ein. Wenn keine regenerative Energie verfügbar ist, läuft die Heizung im Netzbetrieb.

Einstellung der Betriebsart:

1. *Menü* → *Bedienung* → *Betriebsart* wählen.
  2. *Chng* drücken.
  3. Die gewünschte Betriebsart mit der Plus- oder Minustaste (+ oder -) auswählen.
  4. *Save* drücken.
- Die neue Betriebsart wird eingestellt.





## Sollbodentemperatur

### Bedienung

Mit der Sollbodentemperatur wird die Wärmeabgabe des Bodens beeinflusst: Die Sollbodentemperatur kann zwischen 0 °C und 40 °C bzw. auf Frostschutz eingestellt werden. Siehe auch Seite 5.

Wenn ein Wochenprogramm genutzt wird, **muss** die Sollbodentemperatur auf „Automatik“ eingestellt sein. Alle anderen Einstellungen des Parameters sind manuelle Einstellungen und setzen das Wochenprogramm außer Kraft.

Ist die Sollbodentemperatur auf den Wert „Frostschutz“ eingestellt, regelt das Gerät die Temperatur auf den eingestellten Wert der Frostschutztemperatur, um den Boden vor zu niedrigen Temperaturen zu schützen. In der Werkseinstellung beträgt die Frostschutztemperatur des Bodens 5 °C.

Dieser Menüpunkt bietet folgende Einstellmöglichkeiten: Automatik, Frostschutz, 10 °C-40 °C (in Schritten von 1 °C). Um vom manuellen Betrieb wieder auf Automatik-Betrieb umzustellen, muss hier bis ganz nach vorne (vor den Gradzahlen und der Einstellung Frostschutz) geblättert werden.

► Hinweis: Die obere Grenze des Einstellbereichs wird durch die Vorgabe der maximalen Bodentemperatur (siehe *Menü* → *Installateur* → *Inbetriebnahme* → *Maximale Bodentemperatur*) eingeschränkt.

Einstellung der Sollbodentemperatur:

1. *Menü* → *Bedienung* → *Sollbodentemperatur* wählen.
  2. *Chng* drücken.
  3. Die gewünschte Temperatur mit der Plus- oder Minustaste (+ oder -) auswählen.
  4. *Save* drücken.
- ➔ Die neue Sollbodentemperatur wird eingestellt.



## Menü Anwender: Bedienung

### Wochenprogramm im Automatik-Betrieb

#### Bedienung

Auswahl des Wochenprogramms für die automatische Einstellung der Sollbodentemperatur über die Uhrzeit und den Wochentag. In einem Wochenprogramm kann eingestellt werden, welche Sollbodentemperatur zu welcher Zeit in der Woche gelten soll. Wochenprogramm 1 ist als Werkseinstellung definiert. Die vier verfügbaren Wochenprogramme können nach Bedarf angepasst werden. Die Zeiten können in 15-Minuten-Schritten geändert werden.

Ein vollständig programmierter Eintrag besteht aus:

- Schaltzeit: Zeitpunkt, an dem eine Umschaltung in die neue Betriebsart erfolgen soll (z. B. 06:00)
- Schaltaktion: Angabe der Sollbodentemperatur
- Tageszuordnung: Angabe, an welchen Tagen der Eintrag wirksam sein soll (z. B. Mo, Di, Do, Fr)

Aktives Wochenprogramm auswählen:

1. *Menü* → *Bedienung* → *Wochenprogramm im Automatik-Betrieb* wählen.
  2. *Chng* drücken.
  3. Das gewünschte Wochenprogramm mit der Plus- oder Minustaste (+ oder -) auswählen.
  4. *Save* drücken.
- ➔ Das neue Wochenprogramm wird eingestellt.



- ▶ Hinweis: Das Wochenprogramm wird nur dann aktiv, wenn der Parameter Sollbodentemperatur im Menü *Bedienung* > *Sollbodentemperatur* auf den Wert „Automatik“ eingestellt ist. Andernfalls behält der fest eingestellte Wert für die Sollbodentemperatur seine Gültigkeit.

**Wochenprogramm**

## Bedienung

Individuelle Änderung der Zeitwerte für die Sollbodentemperatur im Wochenverlauf (siehe auch Seite 6):

1. *Menü* → *Bedienung* → *Wochenprogramm* wählen.
  2. Mit der Plus- oder Minustaste (+ oder -) das Wochenprogramm auswählen, das geändert werden soll.
  3. >> drücken.
  4. Mit den Plus- oder Minus-Tasten (+ oder -) den Eintrag auswählen, der geändert werden soll, zum Beispiel Eintrag 2.
  5. *Akt* drücken, um das Wochenprogramm zu aktualisieren.
  6. *Edit* drücken.
  7. Die gewünschten Änderungen an Uhrzeit und Sollbodentemperatur mit der Plus- oder Minustaste (+ oder -) und der Pfeiltasten > vornehmen.
  8. Die gewünschten Änderungen an den Wochentagen mit der Pfeiltaste > und den Plus- und Minus-Tasten (+ und-) vornehmen. Die Plus-Taste aktiviert den Schaltpunkt an diesem Tag (der Anfangsbuchstabe des Wochentags wird angezeigt). Die Minus-Taste deaktiviert den Schaltpunkt an diesem Tag, es wird ein – statt dem Buchstaben angezeigt.
  9. *Save* drücken.
- Die Änderungen am Wochenprogramm werden eingestellt.



Um einen neuen Eintrag zu einem Wochenprogramm hinzuzufügen, wird unter Punkt 6 *Add* ausgewählt. Um einen Eintrag aus einem Wochenprogramm zu löschen, wird hier *Del* ausgewählt. Punkt 7 und 8 werden analog ausgeführt.

## Menü Anwender: Bedienung

Werkseinstellung der Wochenprogramme:

<b>Wochenprogramm 1:</b> Familie (Tagsüber Temperatur 25 °C, nachts Temperatur 18 °C, unabhängig vom Wochentag)	<b>Eintrag</b>	<b>Schaltzeit</b>	<b>Temperatur</b>	<b>Tageszuordnung</b>
	1	06:00	25°C	Mo Di Mi Do Fr Sa So
	2	22:00	18 °C	Mo Di Mi Do Fr Sa So
<b>Wochenprogramm 2:</b> Berufstätige (Morgens und abends Sollbodentemperatur 25 °C, sonst Temperatur 18 °C, unabhängig vom Wochentag)	<b>Eintrag</b>	<b>Schaltzeit</b>	<b>Temperatur</b>	<b>Tageszuordnung</b>
	1	06:00	25°C	Mo Di Mi Do Fr Sa So
	2	09:00	18 °C	Mo Di Mi Do Fr Sa So
	3	15:00	25°C	Mo Di Mi Do Fr Sa So
	4	22:00	18 °C	Mo Di Mi Do Fr Sa So
<b>Wochenprogramm 3:</b> Langschläfer (Tagsüber Temperatur 25 °C, spätabends Temperatur 18 °C, nachts Frostschutz, am Wochenende erst ab 9:00 Uhr Temperatur 25 °C)	<b>Eintrag</b>	<b>Schaltzeit</b>	<b>Temperatur</b>	<b>Tageszuordnung</b>
	1	05:00	18 °C	Mo Di Mi Do Fr Sa So
	2	07:00	25°C	Mo Di Mi Do Fr
	3	09:00	25°C	Sa So
	4	22:00	18 °C	Mo Di Mi Do So
	5	23:30	Frostschutz	Mo Di Mi Do Fr Sa So
<b>Wochenprogramm 4:</b> Büro (in der Woche tagsüber Temperatur 25 °C, nachts und am Wochenende Temperatur 18 °C)	<b>Eintrag</b>	<b>Schaltzeit</b>	<b>Temperatur</b>	<b>Tageszuordnung</b>
	1	07:00	25°C	Mo Di Mi Do Fr
	2	22:00	18 °C	Mo Di Mi Do Fr

## Ferienprogramm

### Bedienung

Mit dem Ferienprogramm kann für eine Abwesenheitszeit ein besonderes Temperaturniveau festgelegt werden. Es werden Start und Ende der Ferienzeit sowie die gewünschte Sollbodentemperatur eingestellt.

Das Ferienprogramm ist dem aktiven Wochenprogramm übergeordnet, das heißt, es setzt das laufende Wochenprogramm außer Betrieb. Nach der Abwesenheit ist wieder das Wochenprogramm aktiv, das vorher genutzt wurde. Siehe auch Seite 6.

Einstellung des Ferienprogramms:

1. *Menü* → *Bedienung* → *Ferienprogramm* wählen.
  2. Es erscheint der Bildschirm Ferienzeit Start.
  3. *Chng* drücken und über die Pfeiltaste > und die Plus- und Minustasten (+ und -) den gewünschten Startpunkt einstellen. *Save* drücken.
  4. Pfeil nach unten ↓ drücken. Es erscheint der Bildschirm Ferienzeit Ende.
  5. *Chng* drücken und über die Pfeiltaste > und die Plus- und Minustasten (+ und-) den gewünschten Endpunkt einstellen. *Save* drücken.
  6. Pfeil nach unten ↓ drücken. Es erscheint der Bildschirm Solltemperatur Ferienzeit.
  7. *Chng* drücken und mit den Plus- und Minustasten die gewünschte Solltemperatur während der Ferienzeit einstellen.
  8. *Save* drücken.
- ➔ Das Ferienprogramm ist nun automatisch aktiviert. Am eingestellten Anfangszeitpunkt wird die gewünschte Betriebsart eingeschaltet und am eingestellten Endzeitpunkt wieder ausgeschaltet.
- ▶ Hinweis: Soll ein eingestelltes Ferienprogramm gelöscht oder vorzeitig abgebrochen werden, muss der Endzeitpunkt in der Vergangenheit gesetzt werden.



## Menü Anwender: Information

### Information

#### Zustand

Information

Anzeige des Zustands des Geräts

Anzeigemöglichkeiten: Reset | Startup | Abgeschaltet | Bereit | Heizung aus | Regenerativ | Reg.+Netzbetrieb | S-Heizen Normal | S-Heizen Maximal | Fühlerfehler | Konfiguration

#### Sollbodentemperatur

Information

Anzeige der aktuell für die Regelung verwendeten Sollbodentemperatur, die sich aus der Betriebsart, dem Parameter Sollbodentemperatur sowie dem Wochen- oder Ferienprogramm und der möglichen Betätigung der überlagerten Direkttasten „+“ und „-“ ergibt

Anzeigemöglichkeiten: Frostschutztemperatur in °C bzw. 10 °C-40 °C

#### Bodentemperatur

Information

Anzeige der aktuellen Bodentemperatur in °C

#### Heizstufe

Information

Anzeige der aktiven Heizstufe

Anzeigemöglichkeiten: Aus | Stufe 1 | Stufe 2 | Stufe 3

#### Fehlerzustand

Information | Installateur → Information

Anzeige des Fehlerzustands (binäre Fehler-Flags, hexadezimal):

- 0x01 interner Fehler
- 0x02 Konfiguration fehlerhaft oder noch nicht vorgenommen
- 0x04 Fühlerfehler: keine Bodentemperatur verfügbar. Fühler und Konfiguration Fühlertyp prüfen.

Mehrere Fehler werden durch Addition der Werte signalisiert.

Beispiel: Fehlerzustand = 5 (d. h. 1 + 4) bedeutet: „interner Fehler“ und „Fühlerfehler“.

### **Betriebszeit Heizkreis 1 bzw. 2**

Information → Betriebszähler | Installateur → Information → Betriebszähler

Anzeige der seit dem letzten Rücksetzen des Zählers aufgelaufenen Betriebsstunden des Heizkreises 1 bzw. 2. Diese Zähler sind vergleichbar mit einem Tageskilometerzähler beim PKW. Der Zähler kann zu einem beliebigen Zeitpunkt zurückgesetzt werden (z. B. vor dem Winter), um zu einem späteren Zeitpunkt abgelesen zu werden (z. B. am Ende des Winters, um zu kontrollieren, wie viele Betriebsstunden im Winter angefallen sind).

### **Energieverbrauch**

Information → Betriebszähler | Installateur → Information → Betriebszähler

Anzeige der seit dem letzten Rücksetzen der Betriebszeit-Zähler verbrauchten Heizenergie. Dieser Wert ist die Summe aus den Produkten der beiden Betriebszähler für Heizkreis 1 und 2 mit den beiden Heizleistungswerten. Der Energieverbrauch wird in kWh ausgegeben.

### **Seriennummer**

Information → Gerätedaten

Anzeige der zehnstelligen Seriennummer des Gerätes.

### **Version**

Information → Gerätedaten

Anzeige der Software-Version und Build-Nummer (vierstellig) der Software.

### **Passworte setzen**

Information → Passworte setzen

Setzen von Passwörtern für einzelne Menübereiche, siehe *Passwortsystem*, S. 7.

## Menü Anwender: Einstellung

### Einstellung

#### Datum/Uhrzeit

Einstellung → Datum/Uhrzeit | Installateur → Inbetriebnahme

Die Uhr dient zur zeitabhängigen Steuerung der Betriebsarten und der Wochenprogramme. Wenn das Gerät erstmalig in Betrieb genommen wird oder längere Zeit vom Stromnetz getrennt war, **muss** kontrolliert werden, ob Datum und Uhrzeit richtig eingestellt sind. (Kurze Stromausfälle bis zu einem Tag werden von der Gangreserve überbrückt.)

Vorgehensweise:

1. *Menü* → *Einstellung* → *Datum/Uhrzeit* wählen.
2. *Chng* drücken.
3. Die gewünschten Parameter nacheinander mit den Pfeiltasten (< oder >) auswählen, bis sie blinken und damit aktiv sind, und mit der Plus- oder Minustaste (+ oder -) ändern.
4. Wenn alle Parameter eingestellt sind, *Save* drücken, um die Änderungen zu speichern.  
→ Die Uhrzeit und das Datum werden eingestellt.



#### Typ Sommerzeit

Einstellung → Datum/Uhrzeit | Installateur → Inbetriebnahme

Einstellung der automatischen Sommerzeit-Umschaltung.

Werkseinstellung: Europa, Einstellmöglichkeiten: Aus | Europa

#### Sprache

Einstellung → Sprache

Einstellung der Menüsprache.

Werkseinstellung: Deutsch, Einstellmöglichkeiten: Deutsch | English

#### Kontrast

Einstellung → Display

Einstellung des Display-Kontrastes.

#### Helligkeit Menü

Einstellung → Display

Einstellung der Helligkeit des Displays bei Anzeige des Menüs.



## Helligkeit Ruhe

Einstellung → Display

Einstellung der Helligkeit des Displays im Ruhezustand.

## Menü Installateur

Der Menübereich für den Installateur enthält neben dem im Kapitel *Installation* behandelten Menüweig *Inbetriebnahme* die Zweige *Information* mit Anzeigen zum Gerätezustand, *Service* für spezielle Aufgaben und *Detaileinstellungen*, in dem alle Einstellungen des Reglers verfügbar sind.

Die Menüzweige für den Nutzer (*Bedienung*, *Information* und *Einstellung*) werden im Kapitel *Menü Anwender* behandelt.

Die einzelnen Menüpunkte werden im Anschluss an den Menübaum im Detail erläutert, siehe hierzu die Verweise in der Spalte *Seite*.

### Menüzweig: Menü → Installateur

Ebene 2	Ebene 3	Ebene 4	Seite	
Information	Zustand		27	
	Sollbodentemperatur		27	
	Bodentemperatur		27	
	Höchste nutzbare Heizstufe		27	
	Heizstufe		27	
	Heizzustand		28	
	Fehlerzustand		28	
	Betriebszähler		Betriebszeit Heizkreis 1	28
			Betriebszeit Heizkreis 2	28
			Energieverbrauch	28
Gerätedaten		Seriennummer	28	
		Version	28	
Service	Betriebszähler: Betriebszähler zurücksetzen		29	
	Neustart: Gerät neu starten		29	
	Werkseinstellung: Gerät zurücksetzen		29	
	-----			
Detaileinstellung	Fühlertyp		30	
	Maximale Bodentemperatur		30	
	Max. Heizstufe regenerativer Betrieb		30	
	Max. Heizstufe regenerativer und Netzbetrieb		30	
	Anschluss der Heizkreise über Schütze		31	
	Nennleistung Heizkreis 1		31	
	Nennleistung Heizkreis 2		31	

Ebene 2	Ebene 3	Ebene 4	Seite
	Heizzeitbegrenzung gemäß DIN EN 50559		31
	Alternierender Betrieb mit einer Heizstufe		32

## Information

### Zustand

Installateur → Information

Anzeige des Zustands des Geräts.

Anzeigemöglichkeiten: Reset | Startup | Abgeschaltet | Bereit | Heizung aus | Regenerativ | Reg.+Netzbetrieb | S-Heizen Normal | S-Heizen Maximal | Fehlerfehler | Konfiguration

### Sollbodentemperatur

Installateur → Information

Anzeige der aktuell für die Regelung verwendeten Sollbodentemperatur, die sich aus der Betriebsart, dem Parameter Sollbodentemperatur sowie dem Wochen- oder Ferienprogramm und der möglichen Betätigung der überlagerten Direkttasten „+“ und „-“ ergibt.

Anzeigemöglichkeiten: Frostschutztemperatur in °C bzw. 10 °C-40 °C

### Bodentemperatur

Installateur → Information

Anzeige der aktuellen Bodentemperatur

Anzeigemöglichkeiten: <Temperatur> °C

### Höchste nutzbare Heizstufe

Installateur → Information

Anzeige der höchsten nutzbaren Heizstufe

Anzeigemöglichkeiten: Aus | Stufe 1 | Stufe 2 | Stufe 3

### Heizstufe

Installateur → Information

Anzeige der aktiven Heizstufe

Anzeigemöglichkeiten: Aus | Stufe 1 | Stufe 2 | Stufe 3

## Menü Installateur: Information

### Heizzustand

Installateur → Information

Anzeige des Zustands der Heizung

Anzeigemöglichkeiten: Aus | Start | Start pausiert | Heizen | Heizpause | Abkühlen

### Fehlerzustand

Installateur → Information | Information

Anzeige des Fehlerzustands (binäre Fehler-Flags, hexadezimal):

0x01 interner Fehler

0x02 Konfiguration fehlerhaft oder noch nicht vorgenommen

0x04 Fühlerfehler: keine Bodentemperatur verfügbar. Fühler und Konfiguration Fühlertyp prüfen.

Mehrere Fehler werden durch Addition der Werte signalisiert.

Beispiel: Fehlerzustand = 5 (d. h. 1 + 4) bedeutet: „interner Fehler“ und „Fühlerfehler“.

### Betriebszeit Heizkreis 1 bzw. 2

Installateur → Information → Betriebszähler | Information → Betriebszähler

Anzeige der seit dem letzten Rücksetzen des Zählers aufgelaufenen Betriebsstunden des Heizkreises 1 bzw. 2. Diese Zähler sind vergleichbar mit einem Tageskilometerzähler beim PKW. Der Zähler kann zu einem beliebigen Zeitpunkt zurückgesetzt werden (z. B. vor dem Winter), um zu einem späteren Zeitpunkt abgelesen zu werden (z. B. am Ende des Winters, um zu kontrollieren, wie viele Betriebsstunden im Winter angefallen sind).

### Energieverbrauch

Installateur → Information → Betriebszähler | Information → Betriebszähler

Anzeige der seit dem letzten Rücksetzen der Betriebszeit-Zähler verbrauchten Heizenergie. Dieser Wert ist die Summe aus den Produkten der beiden Betriebszähler für Heizkreis 1 und 2 mit den beiden Heizleistungswerten. Der Energieverbrauch wird in kWh ausgegeben.

### Seriennummer

Installateur → Information → Gerätedaten

Anzeige der zehnstelligen Seriennummer des Gerätes.

### Version

Installateur → Information → Gerätedaten

Anzeige der Software-Version und Build-Nummer (vierstellig) der Software.

## Service

### **Betriebszähler: Betriebszähler zurücksetzen**

Installateur → Service

Möglichkeit, die Betriebsstundenzähler von beiden Heizkreisen zurückzusetzen. Hierdurch wird auch der Wert des Energieverbrauchs zurückgesetzt.

### **Neustart: Gerät neu starten**

Installateur → Service

Absetzen eines Befehls, der das Gerät ohne Unterbrechung der Stromversorgung neu startet.

### **Werkseinstellung: Gerät zurücksetzen**

Installateur → Service

Absetzen eines Befehls, der das Gerät auf die Werkseinstellungen zurücksetzt.

## Menü Installateur: Detailsinstellung

### Detailsinstellung

#### Fühlertyp

Installateur → Detailsinstellung | Installateur → Inbetriebnahme

Einstellung des Fühlertyps für den Bodentemperaturfühler. Zur groben Orientierung werden zusätzlich drei Temperaturen (10, 20 und 40 °C) sowie die entsprechenden Widerstandswerte zu den Temperaturen (zum Beispiel 2k43 als Kurzform für 2,43 kΩ für die Temperatur 20 °C beim tekmar-Serie-31-DIN-Fühler) angezeigt.

Werkseinstellung: tekmar Serie 31 DIN

Einstellbereich: verfügbare Fühlertypen siehe *Technische Daten*, S. 36.

#### Maximale Bodentemperatur

Installateur → Detailsinstellung | Installateur → Inbetriebnahme

Einstellung der maximalen Bodentemperatur. Zu Beginn der Inbetriebnahme steht dieser Menüpunkt auf „undefiniert“ und muss vom Installateur an die jeweilige Situation angepasst werden. Die maximale Bodentemperatur hängt von der Auslegung des Bodenmaterials bzw. dem Heizelement ab. Im Falle einer Fehleinstellung kann der Boden oder Bodenbelag beschädigt werden.

- ▶ Hinweis: Der Parameter „Maximale Bodentemperatur“ schränkt die obere Einstellungsgrenze der Sollbodentemperatur, der Wochen- und Ferienprogramme sowie der Nutzung der Direkttaste „+“ ein.
- ▶ Hinweis: Wird die „Maximale Bodentemperatur“ herabgesetzt, werden die hiervon abhängigen Parameter automatisch überprüft und gegebenenfalls ebenfalls herabgesetzt, sofern diese die maximale Bodentemperatur überschreiten.

Werkseinstellung: undefiniert, Einstellmöglichkeiten: undefiniert | 20-40°C

#### Max. Heizstufe regenerativer Betrieb

Installateur → Detailsinstellung

Möglichkeit, die maximale Heizstufe im regenerativen Betrieb niedriger einzustellen. Dies kann zum Beispiel sinnvoll sein, wenn der Ertrag einer Photovoltaik-Anlage nicht den Bedarf der vollen Heizleistung deckt.

Werkseinstellung: 3, Einstellbereich: 1-3

#### Max. Heizstufe regenerativer und Netzbetrieb

Installateur → Detailsinstellung

Möglichkeit, die maximale Heizstufe in der Betriebsart „regenerativer und Netzbetrieb“ niedriger einzustellen. Siehe auch Seite 6.

Werkseinstellung: 3, Einstellbereich: 1-3

### Anschluss der Heizkreise über Schütze

Installateur → Detailsinstellung


Wenn die Heizkreise über Schütze angeschlossen werden, entfällt die Begrenzung der Nennleistung der Heizkreise auf jeweils 1050 W. In diesem Fall kann die Nennleistung bis zu 9990 W betragen. Dazu wird dieser Menüpunkt auf „Ein“ eingestellt.

Werkseinstellung: Aus, Einstellmöglichkeiten: Aus | Ein

### Nennleistung Heizkreis 1

Installateur → Detailsinstellung | Installateur → Inbetriebnahme

Einstellung der Nennleistung des Heizkreises 1. Zu Beginn der Inbetriebnahme steht dieser Menüpunkt auf „undefiniert“ und muss auf die jeweilige Situation angepasst werden. Wenn dieser Heizkreis nicht angeschlossen ist, muss dieser Menüpunkt auf „nicht aktiv“ eingestellt sein.


- ▶  Achtung: Die an den Schraubklemmen direkt angeschlossene Heizleistung eines Heizkreises darf den Maximalwert von 1050 W nicht überschreiten. Überschreitet die Anschlussleistung eines Heizkreises 1050 W, so ist dieser zwingend über ein Schütz zu schalten. Andernfalls kann das Gerät überhitzen, und es droht Brandgefahr!

Werkseinstellung: undefiniert, Einstellmöglichkeiten: undefiniert | nicht aktiv | 10-1050 W (optional 10-9990 W bei Anschluss über Schütze)

### Nennleistung Heizkreis 2

Installateur → Detailsinstellung | Installateur → Inbetriebnahme

Einstellung der Nennleistung des Heizkreises 2. Zu Beginn der Inbetriebnahme steht dieser Menüpunkt auf „undefiniert“ und muss auf die jeweilige Situation angepasst werden. Wenn dieser Heizkreis nicht angeschlossen ist, muss dieser Menüpunkt auf „nicht aktiv“ eingestellt sein.

- ▶  Achtung: Die an den Schraubklemmen direkt angeschlossene Heizleistung eines Heizkreises darf den Maximalwert von 1050 W nicht überschreiten. Überschreitet die Anschlussleistung eines Heizkreises 1050 W, so ist dieser zwingend über ein Schütz zu schalten. Andernfalls kann das Gerät überhitzen, und es droht Brandgefahr!

Werkseinstellung: undefiniert, Einstellmöglichkeiten: undefiniert | nicht aktiv | 10-1050 W (optional 10-9990 W bei Anschluss über Schütze)

### Heizzeitbegrenzung gemäß DIN EN 50559

Installateur → Detailsinstellung | Installateur → Inbetriebnahme

Einstellung einer Heizzeitbegrenzung gemäß DIN EN 50559, sodass der Boden nur für eine bestimmte Zeit beheizt wird. Die Heizzeitbegrenzung muss immer aktiviert werden, wenn eine Heizmatte mit einer spezifischen Heizleistung von mehr als 120 W/m<sup>2</sup> verwendet wird. Hierdurch wird verhindert, dass der Boden lokal überhitzt, wenn der Bodenfühler z. B. nicht optimal positioniert ist oder die Heizfläche teilweise abgedeckt ist, z. B. durch einen Teppich. Siehe auch Seite 6.

Werkseinstellung: Aus, Einstellbereich: Aus | Ein

## Menü Installateur: Detaileinstellung

### Alternierender Betrieb mit einer Heizstufe

Installateur → Detaileinstellung

Wird nur ein Heizkreis an dem Gerät angeschlossen, können die Relais-Kontakte wechselweise schalten. Durch diese Maßnahme wird die Lebensdauer des Gerätes erhöht. Für diesen Betrieb müssen die beiden Relais-Ausgänge gebrückt werden.

► Hinweis: Hierdurch erhöht sich nicht die maximale zulässige Leistung eines Ausgangs. Die maximale Leistung des Gesamtgerätes ist dann auf 1050 W begrenzt.

Werkseinstellung: Aus, Einstellbereich: Aus | Ein



**Anhang****Fühlerkennlinien**

Zur Überprüfung und Fehlerbehebung kann es sinnvoll sein, die temperaturabhängigen Widerstandswerte des Fühlers zu messen. Zu diesem Zweck muss die Fühlerleitung vom Gerät abgeklemmt werden.

Im Folgenden sind die Widerstandswerte der verfügbaren Fühler zum Vergleich aufgelistet.

**tekmar Serie 31 (Normfühler DIN EN 50350)**

°C	Ω	°C	Ω	°C	Ω
-20	14.625	+20	2.431	+60	587
-15	11.382	+25	2.000	+65	501
-10	8.933	+30	1.655	+70	430
- 5	7.066	+35	1.376	+75	370
0	5.632	+40	1.150	+80	319
+5	4.521	+45	966	+85	282
+10	3.653	+50	815	+90	246
+15	2.971	+55	690	+95	215

**Eberle F 193 720**

°C	Ω	°C	Ω	°C	Ω
+10	66800	+25	33000	+40	17000
+20	41300	+30	26300	+50	11300

## **Anhang: Problembhebung**

### **Problembhebung**

Für Fachpersonal steht mit diesem Gerät ein effektives Hilfsmittel für die Behebung von Störungen zur Verfügung. Über die Bedienoberfläche können der Betriebszustand und andere Parameter abgefragt und zur effektiven Lösungssuche verwendet werden.

### **Genereller Hinweis für den Fehlerfall**

Falls das Gerät einmal nicht mehr reagiert oder fehlerhaft funktioniert, führt häufig das Aus- und Wiedereinschalten zur Behebung des Fehlers. Dieses Rücksetzen (Reset) des Gerätes kann durch Abschalten des vorgeschalteten Sicherungsautomaten für etwa 10 Sekunden erfolgen.

Erst wenn nach Herstellung der Spannungsversorgung der gleiche Fehler vorliegt, wenden Sie sich bitte an den Service.

Wenn die Funktion gestört ist, kann die Anzeige im Display Hinweise auf die Fehlerursache geben.

Anzeige im Display	Mögliche Fehlerursache	Abhilfe
<i>Klartext-Fehleranzeigen</i>		
Error Display	Störung in der Software der Display-Baugruppe	Reset <sup>1)</sup>
Error Menü	Konfigurationsfehler im Menü	Reset <sup>1)</sup>
<i>Menüanzeigen (Parameteranzeige oder Ruhebild)</i>		
~~~	Nicht zum Gerät passende Software	Reset <sup>1)</sup>
<i>Temperaturanzeigen</i>		
- # -	Definitionsproblem bei Fühler oder Eingabewert	Werkseinstellungen <sup>2)</sup>
- ^ -	Unterbrochener oder fehlender Fühler	Fühler prüfen <sup>3)</sup>
- v -	Kurzgeschlossener Fühler	Fühler prüfen <sup>3)</sup>

#### Hinweise:

1. Zum Zurücksetzen des Geräts (Reset) wird der vorgeschaltete Sicherungsautomat ausgelöst und nach etwa 10 Sekunden Wartezeit wieder eingeschaltet.
2. Durch Wiederherstellen der Werkseinstellungen werden Definitionsprobleme behoben; danach kann die individuelle Einstellung erneut vorgenommen werden.
3. Fühlerwiderstand messen (siehe *Fühlerkennlinien*, S. 33) und Verkabelung zum Fühler prüfen. Überprüfen, ob der angeschlossene Fühlertyp auch im Gerät eingestellt ist.

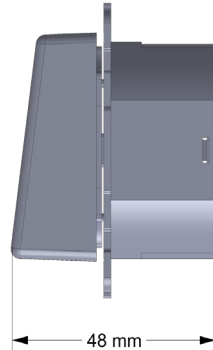
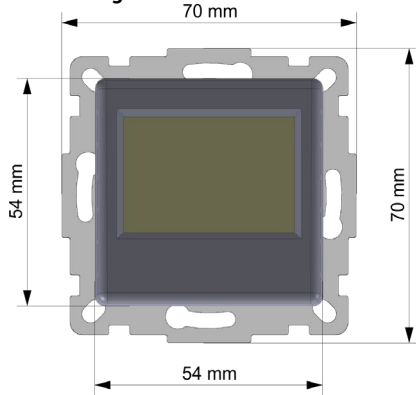
Wenn die hier beschriebene Abhilfe den Fehler nicht behebt, wenden Sie sich bitte an den Service. Eine Reparatur der Geräte ist nur im Werk möglich.

## Anhang: Technische Daten

### Technische Daten

Nennspannung:	AC 230 V, 50 Hz
zulässiger Spannungsbereich:	AC 207 V bis 253 V
Leistungsaufnahme:	ca. 2 VA
Eingänge:	<ul style="list-style-type: none"><li>• Bodenfühler</li><li>• Signaleingang für Erkennung regenerativer Energie</li></ul>
Ausgänge:	<ul style="list-style-type: none"><li>• Relais Ladefreigabe (SH)</li></ul>
Unterstützte Bodenfühlertypen:	<ul style="list-style-type: none"><li>• tekmar Serie 31 (Normfühler DIN EN 50350)</li><li>• Eberle F 193 720</li></ul>
Anschlussklemmen:	Käfigzugklemmen für 2,5/1,5 mm <sup>2</sup> , Anzugsmoment ≤ 0,5 Nm
Bemessungsstrom:	2 x 4.6 A (ohmsche Last, bauseitige Absicherung mittels Leitungsschutzschalter erforderlich, Bemessungsstrom maximal 10 A, Auslösecharakteristik B)
Schaltleistung der Heizkreis-Relais:	2 x 1,05 kW
Bemessungsstoßspannung:	4000 V
Wirkungsweise:	Typ 1.C
Verschmutzungsgrad:	2
Schutzart, Schutzklasse:	IP 20 (nach EN 60529), II bei entsprechendem Einbau
Einsatzbereich:	Einsatz bis maximal 2000 m über dem Meeresspiegel
Gehäuse:	Unterputzgehäuse für Einsatz in Gerätedose nach DIN 49073
Befestigung:	Schraubbefestigung
Betriebs-/Lagertemperatur:	0 °C bis +40 °C / -20 °C bis +70 °C, Betauung nicht zulässig
Gewicht:	ca. 0,25 kg

**Abmessungen**



**Richtlinien**

Das Produkt entspricht den folgenden Richtlinien und Vorschriften:

- EMV-Richtlinie
- Niederspannungsrichtlinie
- Ökodesign-Richtlinie
- RoHS II-Richtlinie
- DIN EN 60730-1 / VDE 0631-1
- DIN EN 60730-2-9 / VDE 0631-2-9
- DIN EN 50559 / VDE 0705-559

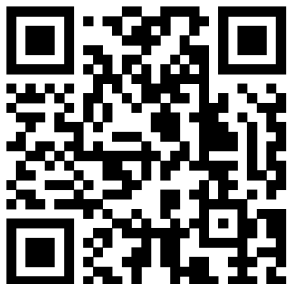


## Vorlage für individuelle Wochenprogramme

Wochenprogramm	Eintrag	Schaltzeit	Temperatur	Tageszuordnung						
				Mo	Di	Mi	Do	Fr	Sa	So
	1									
	2									
	3									
	4									
	5									
	6									

Wochenprogramm	Eintrag	Schaltzeit	Temperatur	Tageszuordnung						
				Mo	Di	Mi	Do	Fr	Sa	So
	1									
	2									
	3									
	4									
	5									
	6									





**tecget**  
DAS KLEINE BISSCHEN MEHR

Impressum:  
tecget GmbH  
Schafjückenweg 1  
26180 Rastede  
Telefon: 0421-94803880

Stand 2022-11  
Änderungen vorbehalten