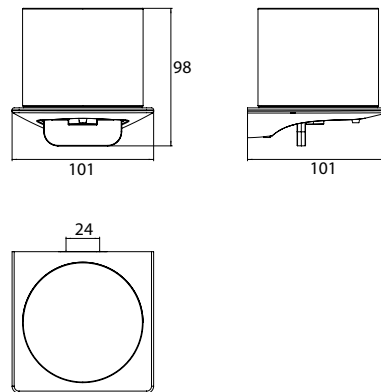


## PRODUKTINFORMATION

### Flüssigseifenspender chrom



Art.-Nr.1621 001 02

mit Stülpbecher aus Kristallglas, satiniert, Füllmenge: ca. 155 ml