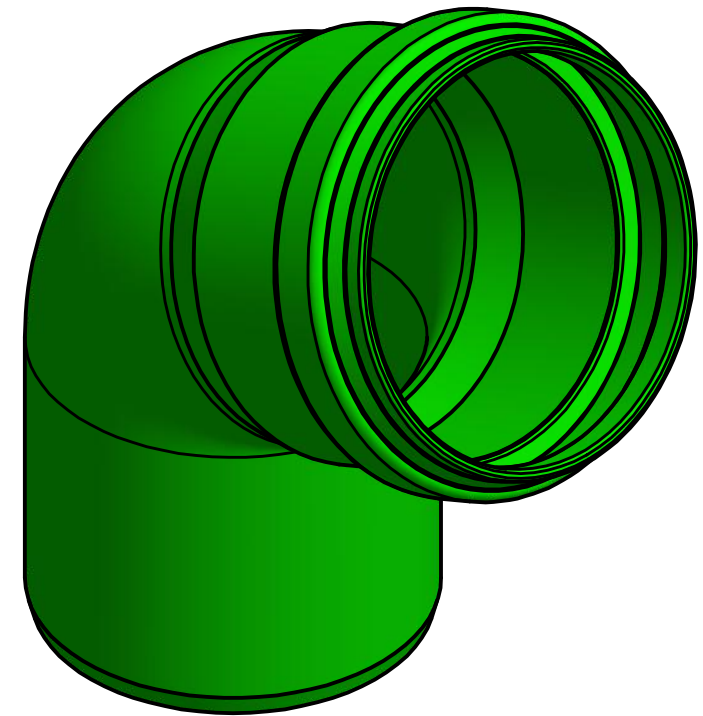
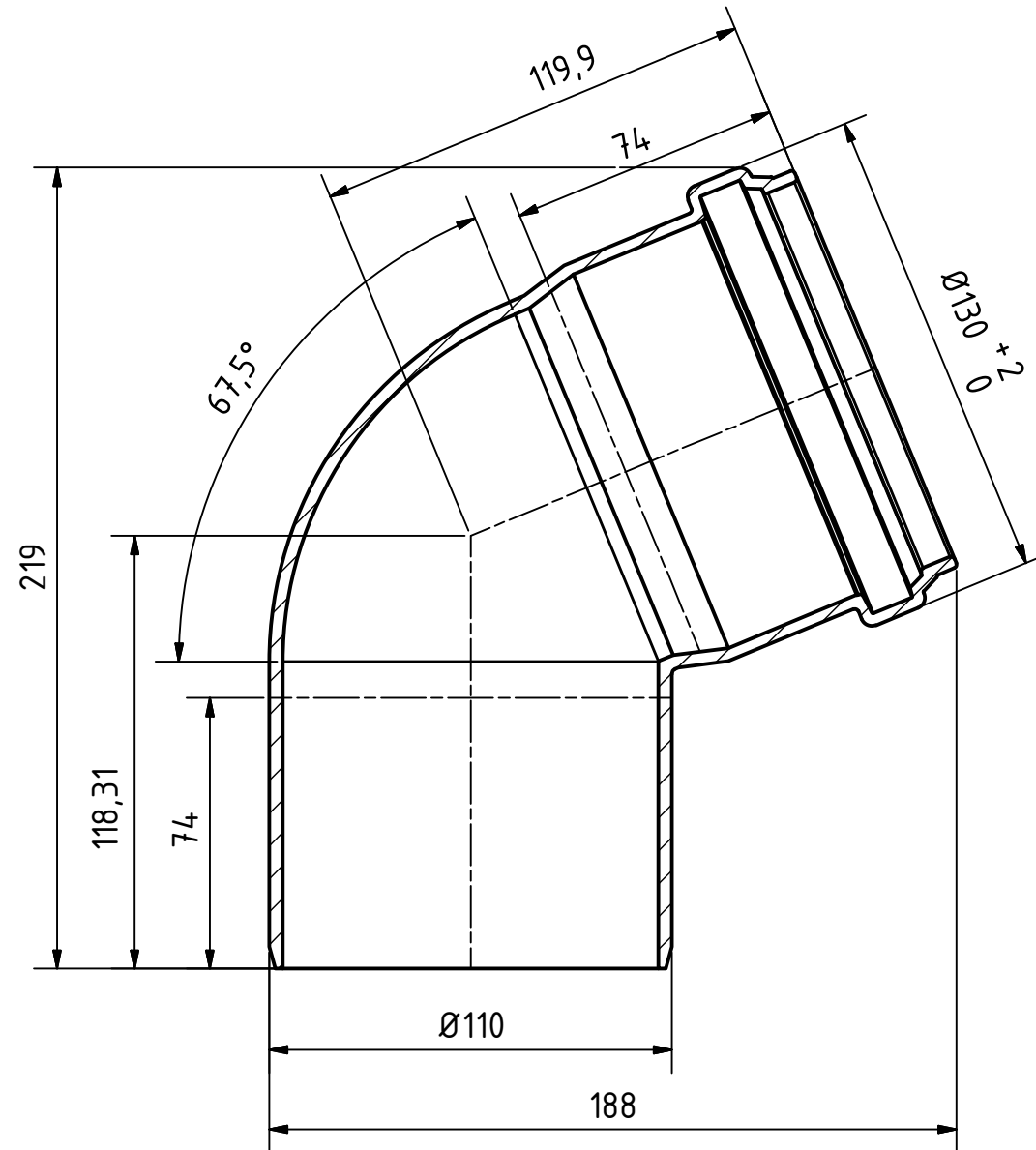



A-A ( 1 : 2 )



 <b>aduxa</b>	Maße nach DIN EN 14 758-Teil1	Art.Nr.: AXPP2B10067		Maßstab 1:2
		Material: PP-MD		
		Datum	Name	
		Gezeichnet	18.04.2019	A.Schmedes
		Kontroll.		
Status	Änderungen	Datum	Name	Norm
aduxa GmbH Postfach 101301 47013 Duisburg				
aduxa PP2000 Bogen DN/OD 110/67°				1
aduxa PP2000				A3
Schutzvermerk nach DIN ISO 16016 beachten!				