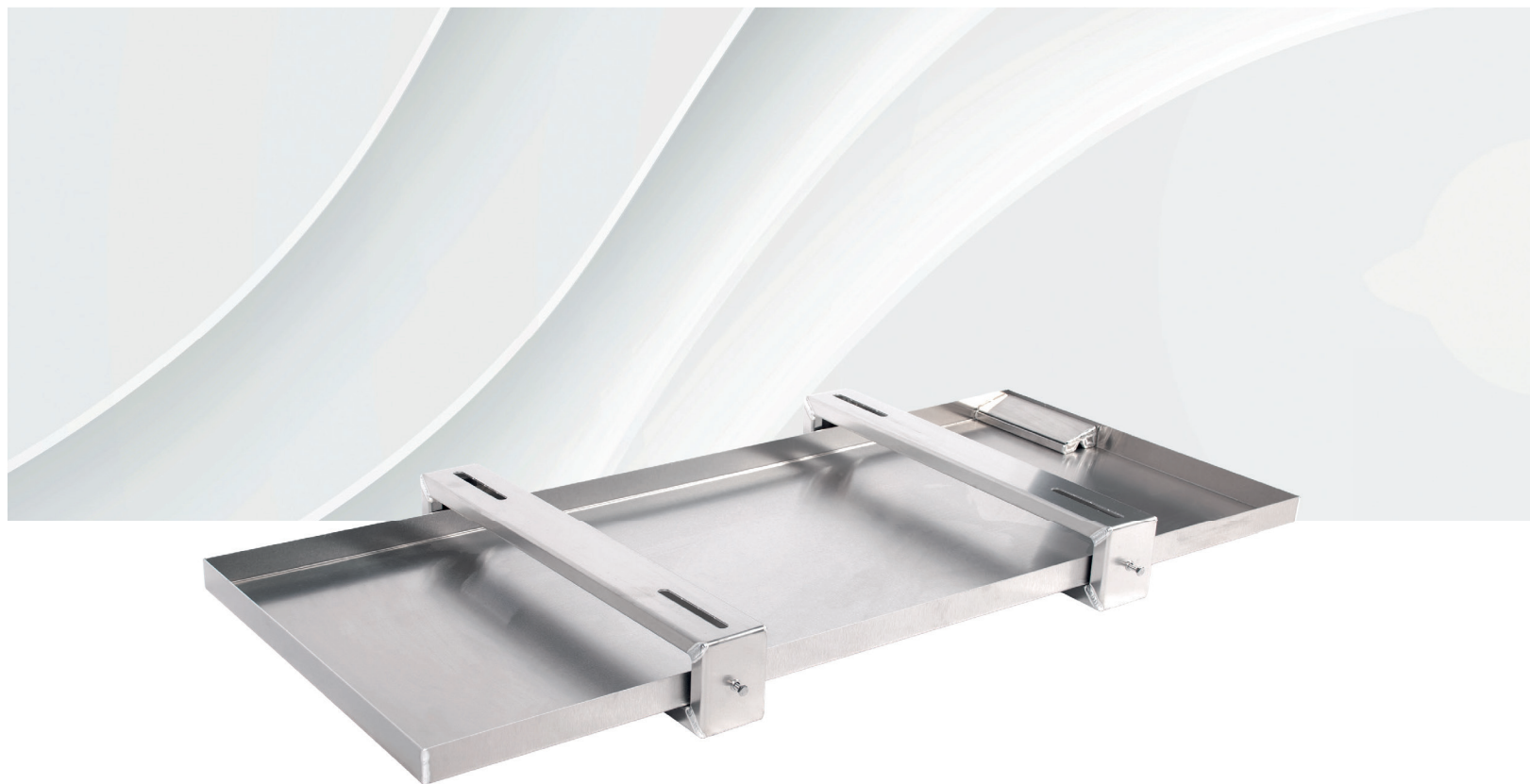


ÖLABSCHEIDER

Montageanleitung

INHALT



1	SICHERHEITSHINWEISE	3
2	PRODUKTÜBERSICHT	3
3	LIEFERUMFANG LUVAQ ÖLABSCHEIDER	4
4	TECHNISCHE DATEN	5
4.1	Zubehör	7
5	MONTAGEBEISPIELE	8
6	SONSTIGES	9

1 | SICHERHEITSHINWEISE

Bitte lesen und beachten Sie die nachstehenden Vorschriften zur Sicherstellung einer reibungslosen Funktion.



Nach Anlieferung

Die Sendung ist bei Anlieferung sofort auf Beschädigungen und Typenrichtigkeit zu prüfen. Bei Schäden bitte umgehend eine Schadensmeldung unter Einbeziehung des Transportunternehmens veranlassen. Bei nicht fristgerechter Reklamation gehen evtl. Ansprüche verloren.

Einsatzbereich

Generell sind die Ölabscheider für den Einsatz im Zusammenhang mit Außeneinheiten von Klimageräten- oder Wärmepumpen in einer normal belasteten Umgebung bestimmt.

Hinweis:

Bei Einbau sind die gültigen Arbeitsschutz- und Unfallverhütungsvorschriften beachten.

Achten Sie nach Fertigstellung auf die Standsicherheit der Geräte.



2 | PRODUKTÜBERSICHT

Der LUVAQ Ölabscheider ist ein Auffangsystem für darauf aufgestellte Kälte- und Klimaanlage und verhindert entsprechend der rechtlichen Anforderungen, dass in den Protektor gelaufene Öle, Wassergefährdungsklasse eins bis drei (WGK1-WGK3), bei Regen ausgespült werden.

Die Auffangwanne mit integriertem Ölabscheider führt die höchste in Deutschland gemessene Niederschlagsmenge ab, ohne dass es zum Überlaufen der Wanne kommt.

Im LUVAQ Protektor befindliche Öle werden durch einen integrierten Ölabscheider zurück gehalten. Mit dem LUVAQ Protektor werden somit die Anforderungen nach § 62 g ff. des WHG (Wasserhaushaltsgesetz) erfüllt.“

Der LUVAQ Ölabscheider ist ebenso für andere Maschinen und Geräte, die mit Öl gefüllt sind und außen aufgestellt werden, geeignet.

Den LUVAQ Ölabscheider gibt es in fünf Standardgrößen. Die Standardgrößen gewährleisten eine kurzfristige Lieferung des

Sicherheitssystems für alle gängigen Split und VRF-Geräte. Die extra breiten Aufnahmen/Füße ermöglichen die Installation auf Aufstellbalken, Schwingungsdämpfern und Wandkonsolen. Der LUVAQ Ölabscheider ist ein Sicherheitssystem aus Aluminium AlMg3 mit der Materialstärke von 1,5 mm. Dieses Material ist korrosionsbeständig und leicht transportierbar.

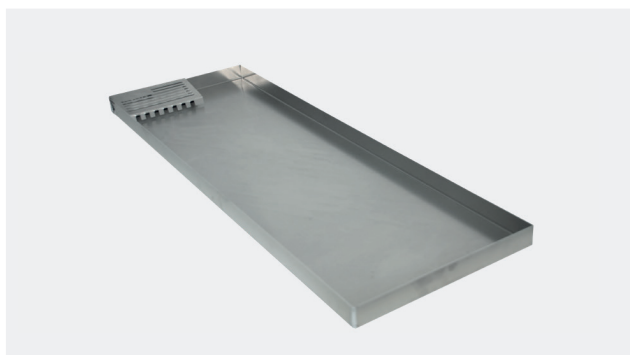
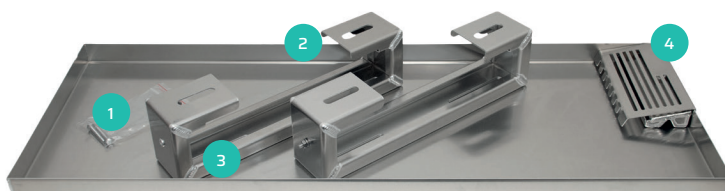
Die dazu gehörenden Aufnahmen/Füße verbinden das Klimaaußengerät o. ä. mit dem LUVAQ Ölabscheider und dem Befestigungssystem für Wandmontage oder Bodenaufstellung. Die Abmessungen erlauben die Installation von Verflüssigungssäten und Maschinen vieler namhafter Hersteller und ermöglichen die Installation auf handelsüblichen Aufstellbalken, Schwingungsdämpfern und Wandkonsolen. Für die Standardgrößen sind die Füße im Lieferumfang enthalten.

Hinweis:

Schweißungen	DIN EN 1011-1
Schweißprüfungen	DIN EN ISO 9606-1
Werkstoff	Aluminium AlMg3

3 | LIEFERUMFANG

- 1 LUVAQ Ölabscheider
- 2 Aufstellfüße
- 3 Feststellschrauben
- 4 LUVAQ Laubschutzgitter (Zubehör)



LUVAQ Laubschutzgitter (Zubehör)



2 Stück Feststellschrauben Pro LUVAQ Ölabscheider



2 Stück Aufstellfüße Pro LUVAQ Ölabscheider

Hinweis:

Überprüfen Sie die Lieferung auf Vollständigkeit

4 | TECHNISCHE DATEN

Produktübersicht

KBN	Bezeichnung	Länge mm	Breite mm	Höhe mm	Werkstoff	Tragfähigkeit* pro Fuß in kg	Ölauffangmenge Liter	Gewicht kg
LVOELAB1	LUVAQ Ölabscheider BG1	900	320	35	Aluminium AlMg3	2*50	1,19	3,00
LVOELAB2	LUVAQ Ölabscheider BG2	950	400	35	Aluminium AlMg3	2*50	1,52	4,00
LVOELAB3	LUVAQ Ölabscheider BG3	1.150	500	35	Aluminium AlMg3	2*90	2,30	6,00
LVOELAB4	LUVAQ Ölabscheider BG4	1.200	800	35	Aluminium AlMg3	2*90	4,51	6,00
LVOELAB5	LUVAQ Ölabscheider BG5	1.500	800	35	Aluminium AlMg3	2*90	5,64	6,00

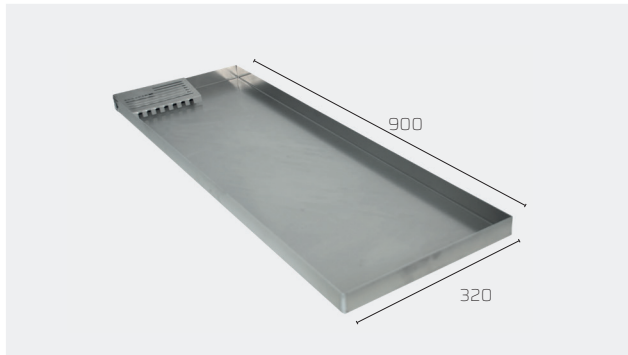
*Set besteht aus 2 Füßen

Zubehör

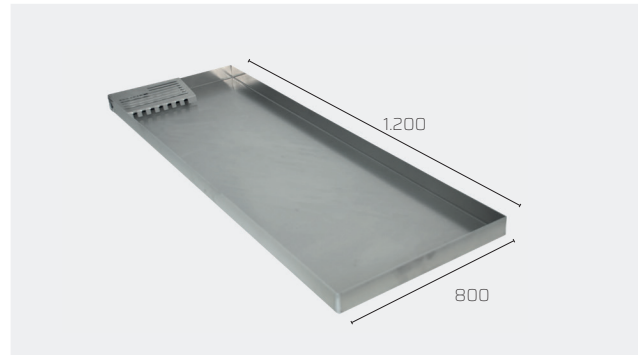
KBN	Bezeichnung	Länge mm	Breite mm	Höhe mm	Werkstoff	Tragfähigkeit* pro Fuß in kg	Beschreibung	Gewicht kg
LVOE-LABLSG	LUVAQ Laubschutzgitter	175	100	39	Aluminium AlMg3	2*50	für Ölabscheider BG 1-5	0,1
LVOELAB-HAS	LUVAQ Heizungsteuerung	168	120	55	Makrolon	2*50	für Ölabscheider BG 1-5	0,5
LVOE-LABHM1	LUVAQ Heizmatte 1 ohne Thermosensor, 200 W	200	300	10	Silikon	2*90	für Ölabschei- der BG 1-3 in kombination mit LUVAQ Heizun- gansteuerung	0,5
LVOE-LABHM2	LUVAQ Heizmatte 2 ohne Thermosensor, 400 W	200	300	10	Silikon	2*90	für Ölabschei- der BG 4-5 in kombination mit LUVAQ Heizun- gansteuerung	0,5
LVOE-LABHM3	LUVAQ Heizmatte 3 inkl. Thermosensor, 200 W	200	300	25	Silikon	2*90	für Ölabscheider BG 1-3	0,5

*Set besteht aus 2 Füßen

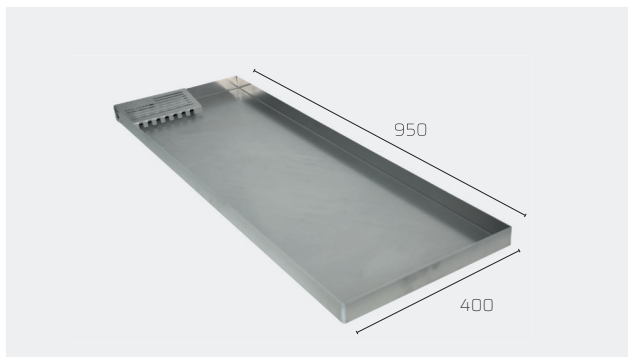
4 | TECHNISCHE DATEN



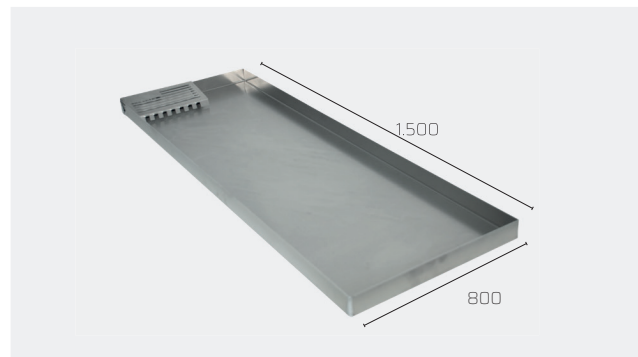
LVOELAB1



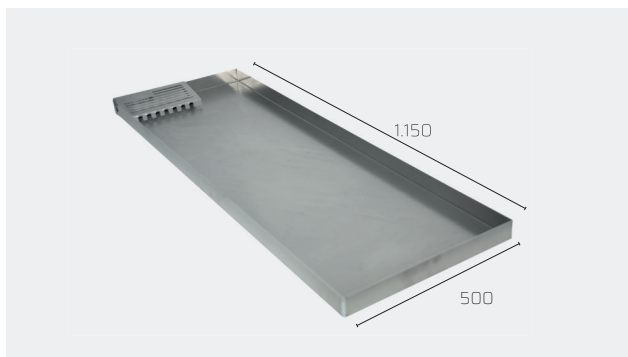
LVOELAB4



LVOELAB2



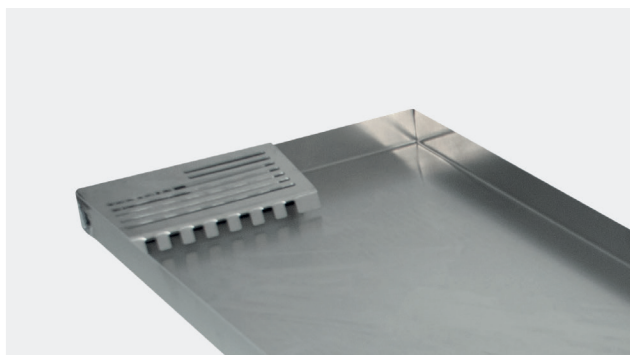
LVOELAB5



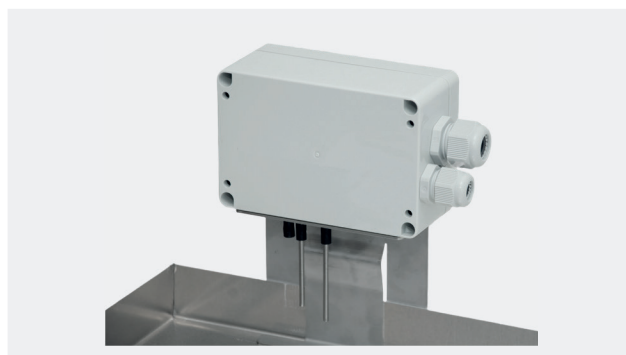
LVOELAB3

4 | TECHNISCHE DATEN

4.1 | ZUBEHÖR LUVAQ ÖLABSCHEIDER



LUVAQ Laubschutzgitter LVOELABLSG



LUVAQ Heizungsansteuerung LVOELABHAS
Nur in Verbindung mit Heizmatte 1 und 2



LUVAQ Heizmatte 1 in Verbindung mit Heizungsansteuerung für LUVAQ Ölabscheider BG 1-3 LVOELABHM1

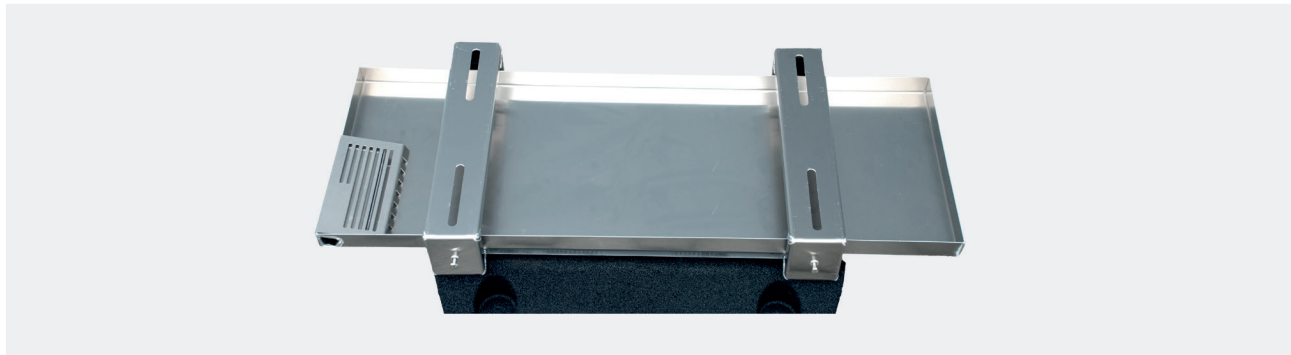


LUVAQ Heizmatte 2 in Verbindung mit Heizungsansteuerung für LUVAQ Ölabscheider BG 4-5 LVOELABHM2



LUVAQ Heizmatte 3 für LUVAQ Ölabscheider BG 1-3 LVOELABHM3

5 | MONTAGEBEISPIELE



Beispiel Bodenkonsole-Montage



Beispiel Wandkonsole-Montage



Beispiel Heizelemente-Montage



LUVAQ GmbH · Miethepfad 9 · 12307 Berlin · T +49 (0) 30 544 535444 · info@luvaq.com

LUVAQ.COM

! Sämtliche Bild-, Produkt-, Maß- und Ausführungsangaben entsprechen dem Tag der Drucklegung.
Technische Änderungen vorbehalten. Farbabweichungen sind aus drucktechnischen Gründen nicht
auszuschließen. Modell- und Produktnamen können nicht geltend gemacht werden. Stand: 11/2025