

E27306



Kollektion: CLÉO 1889

Farboptionen*:



CP - Chrom Poliert BGG - Beige Gold

Produktmerkmale:



Produkteigenschaften

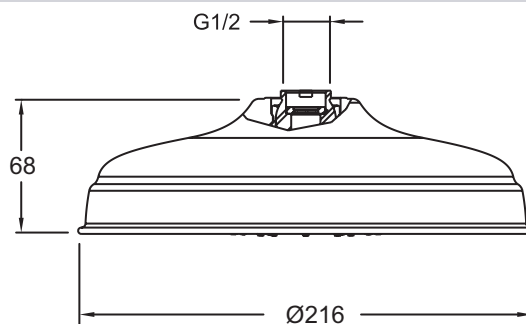
• MABE: 21,60 x 21,60 cm

• MATERIAL: N/A

Endverbraucher Benefits

- Kopfbrause aus Messing
- Duschkörper: 22 cm
- 80 Düsen, leicht zu reinigen
- Durchflussmenge: 9 l/min

Technische Zeichnung



Kurzbeschreibung: Kopfbrause rund im Retro Design. E27306. Kollektion: CLÉO 1889. MABE: 21,60 x 21,60 cm. MATERIAL: N/A.