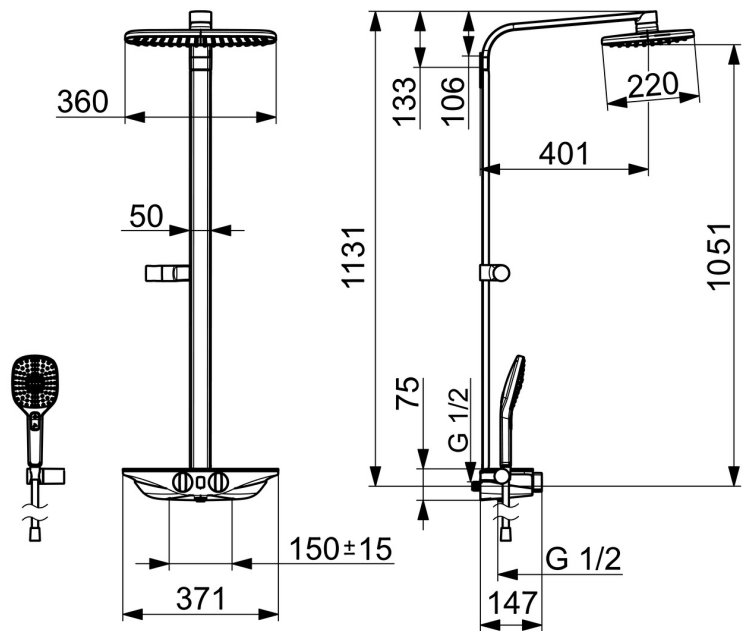
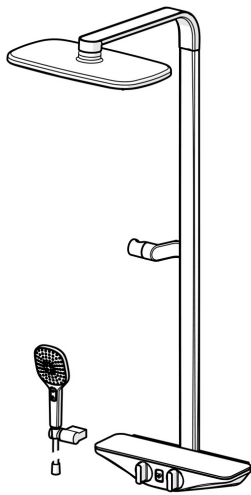


EAN: 4057304007842  
[static.hansa.com/5865017282](https://static.hansa.com/5865017282)



- Dusche
- Thermostat, Bluetooth® fähig, Batteriebetrieb
- Wandmontage
- Chrom/Weiss
- Temperatureinstellgriff, Durchflusseinstellgriff
- Drehumsteller, druckunabhängig, Integrierter Umsteller mit Absperrung
- Handbrause, Brausehalter, Brauseschlauch (1750 mm), Kopfbrause, Schwenkbares Kugelgelenk
- Pulsierend - Starker Wasserstrahl zur Massage oder Körperbehandlung, Intensiv - Belebender Wasserstrahl, Sensitiv - Sanfter Wasserstrahl
- Sicherheitssperre gegen Verbrühen bei 38°C, THERMO COOL: Mehr Sicherheit durch minimales Erwärmen des Armaturengehäuses
- Thermostatkartusche zur Temperaturreglung, Rückflussverhinderer
- Magnetventil, Kontrollleinheit, Signalleuchten, Batterie-Leer-Anzeige
- Kugelkopf-S-Anschlüsse
- Sicherheitsglas, Softwaresettings per CONNECT App änderbar
- Eigensicher gegen Rückfließen im häuslichen Gebrauch (nach DIN EN 1717)
- 3-strahlig



## Technische Daten

### Durchflusseigenschaften

Durchfluss bei 3 bar	12.0 l/min
Druckverlust bei einem Durchfluss von 0,2 l/s	2.1 bar

### Technische Eigenschaften

DN-Größe (Nennmaß)	DN15
Warmwasserversorgung	max. +70°C
Arbeitsdruck	1-10 bar
Anschlussgröße	G1/2
Installationsabstand	150 ± 15 mm
Ausladung	401 mm
Sicherungseinrichtung (EN1717)	EB
Werkstoff	Messing

### Elektronische Eigenschaften

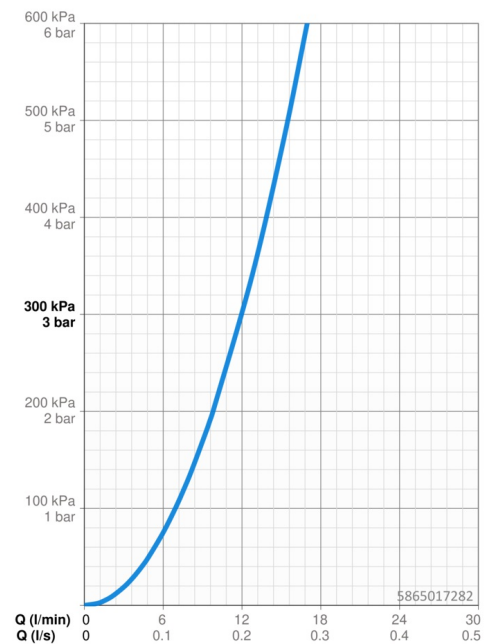
Batterie	AA 1.5 V Lithium x 4
Bluetooth version	4.x (D034445)

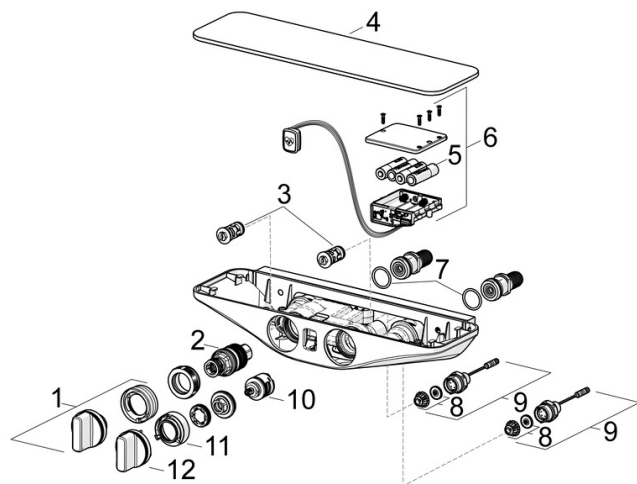
### Vorschriften

EU Directive	CE Radio Equipment Directive 2014/53/EU , Low Voltage Directive 2014/35/EU , EMC Directive 2014/30/EU , RoHS Directive 2011/65/EU
EN Standard	EN 1111, EN 1112, EN 1113, EN 15091, ETSI EN 301 489-1 V1.9.2 , ETSI EN 300 328 v2.2.2 , EN 61000-6-1:2007 , EN 61000-6-3:2007+A1:2011+AC:2012 , EN 60335-1:2012+A11+A13+A14+A14+A2+A15:2021, Part 19.11.4
Geräuschklasse	I (ISO 3822) Oras lab.
Schutzklasse	IP 55

### Zulassungen und Deklarationen

UN38.3	UN38-3 Energizer L91
Konformitätserklärung	RED





## SP5865017282

	Name	Art.-Nr.
01	Temperatur-Wählgriff	59914596
02	Thermostatkartusche, 3.4	59914114
03	Schmutzfilter Rückflussverhinderer	59913696
03	Schmutzfilter Rückflussverhinderer, (9/2018-)	59914727
04	Abdeckplatte Weiss	59914606
05	Batterie, 1.5 V AA Lithium	59914136
06	Kontrolleinheit, 6 V /Wellfit/Bluetooth	59914630
07	O-Ring, 25.07x2.62	59911479
08	Membrane für Magnetventil	1006500V
08	Stützring Membrane Ausgelaufen	59914090
09	Magnetventil, 6 V	59914091
10	Umstellung	59914183
11	Durchflussbegrenzer Ausgelaufen	59914631
12	Mengen-Einstell-Griff Ausgelaufen	59914599