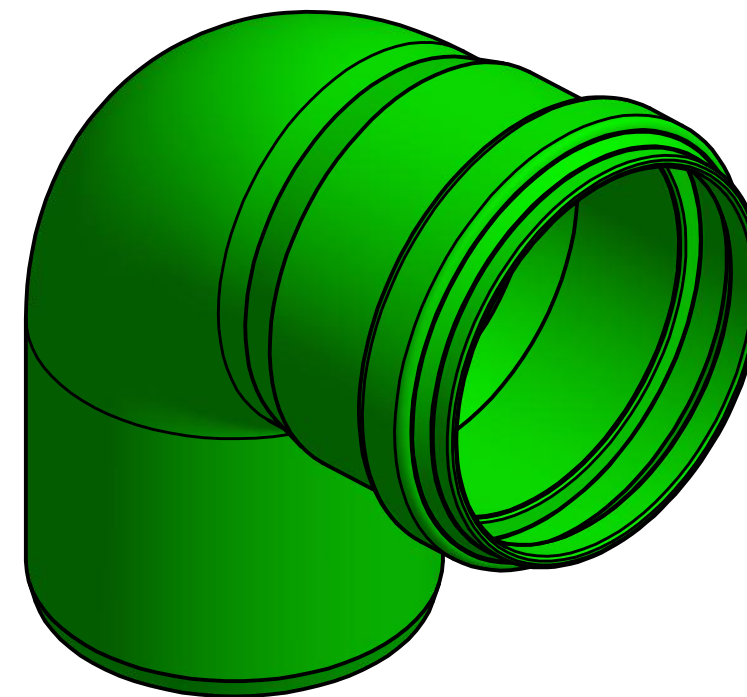
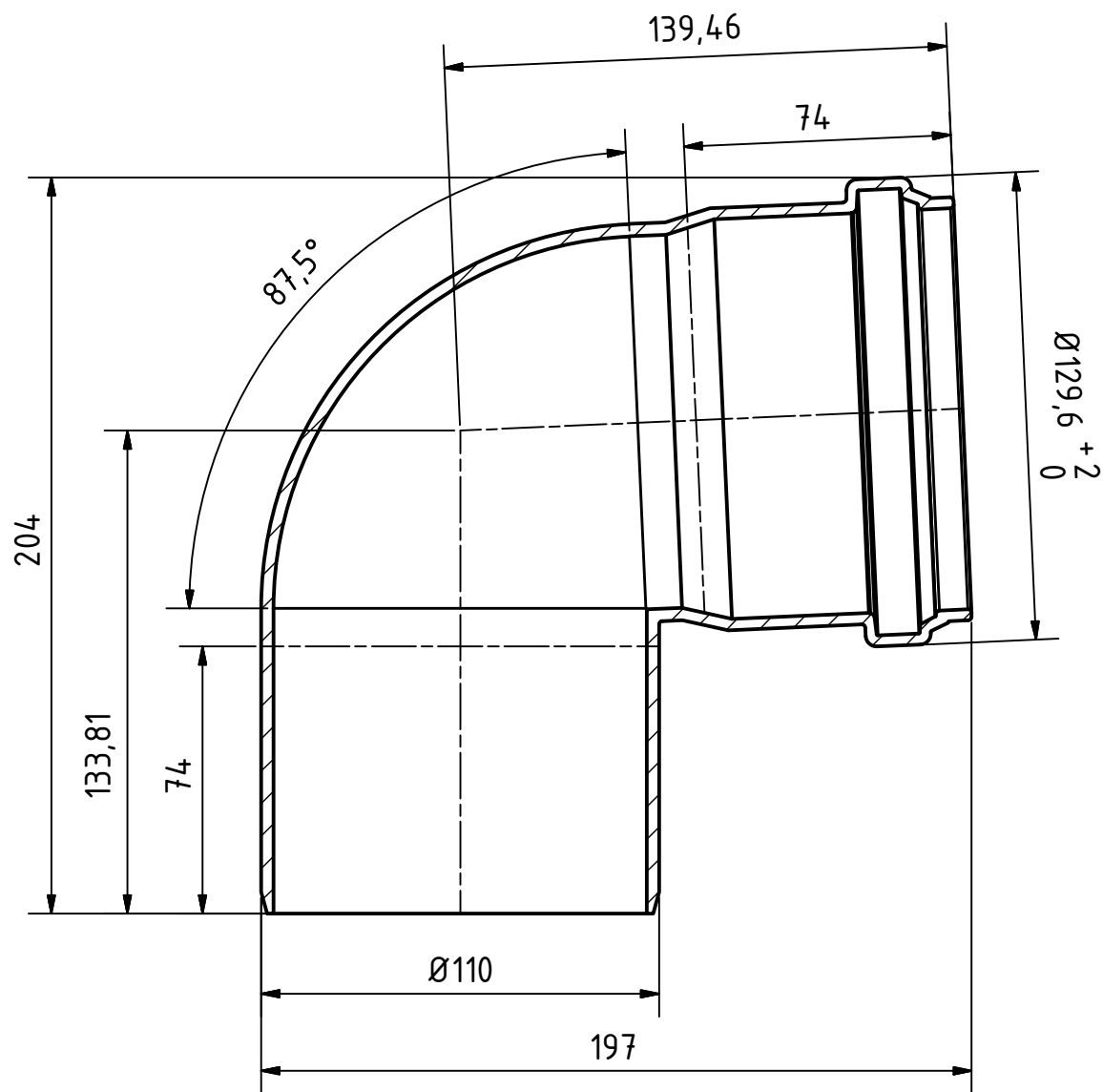



A-A ( 1 : 2 )



		Maße nach DIN EN 14 758-Teil1		Art.Nr.: AXPP2B10087		Maßstab 1:2	
				Material: PP-MD			
		Datum		Name		aduxa PP2000 Bogen DN/OD 110/87°	
		Gezeichnet: 18.04.2019		A.Schmedes			
		Kontroll.					
Status	Änderungen	Datum	Name	Norm			
aduxa GmbH Postfach 101301 47013 Duisburg						aduxa PP2000	
						1 A3	
Schutzvermerk nach DIN ISO 16016 beachten!							