



# Preisliste Feligra 2021



# HINWEISE

## Symbolerklärungen



Elektroanschluss: Maße bitte den einzelnen Montagebeispielen entnehmen (Anschlusskabel im Lieferumfang enthalten).



Steuereinheit exklusive, bitte separat bestellen.



Schutzart



Mit integrierter Beleuchtung



LED-Beleuchtung



Holzmaserung vertikal



Mit intelligenter Lichtsteuerung



Holzmaserung horizontal



Steuereinheit zur Bedienung der intelligenten Lichtsteuerung.



Schrank mit Wäschekorbklappe, Wäschesammler integriert

Natürlich und ausdrucksstark.

# Feligra



## Das bietet Feligra.

Geschwungene Glas-  
Waschtische in diversen  
Größen, mit passenden  
Unterbauten im Set

Unterschiedliche, geradlinige  
Keramik-Waschtische in  
diversen Größen, mit passen-  
den Unterbauten im Set

Filigrane Optik durch  
dünne Korpusseiten und  
innenliegende Fronten

Optionales Ambientelicht mit  
intelligenter Lichtsteuerung  
am Unterbau und an  
den Schrankmodellen

Innenkorpus in Anthrazit

Praktische Stauraummöbel  
mit integriertem Wäsche-  
korb oder offenen Fächern

## Detailinfo

Innenleben von Auszügen  
und Schubladen in Anthrazit,  
Außenzargen im T-Design,  
rutschhemmende Böden

Waschtischunterbauten mit  
eckigem Siphonausschnitt



## Feligra Keramik-Set Design



## Feligra Glas-Set



# Feligra Farben

Frontfarben Thermofolie | Korpusfarben Thermofolie

01  
Weiß-Matt  
Front



Weiß-Matt  
Korpus



35  
Pinie-Schwarz  
Front



Pinie-Schwarz  
Korpus



55  
Linde-Hell  
Front



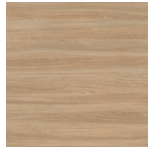
Linde-Hell  
Korpus



Schnittzeichnung  
Front  
Stärke 19,5 mm



17  
Ulme-Impresso  
Front



Ulme-Impresso  
Korpus



14  
Pinie-Grau  
Front



Pinie-Grau  
Korpus



59  
Eiche-Kansas  
Front

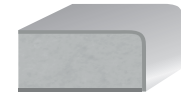


Eiche-Kansas  
Korpus



Die Rückseite der  
Fronten ist Anthrazit.

Schnittzeichnung  
Korpus  
Stärke 12,0 mm



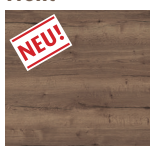
37  
Eiche-Nebraska  
Front



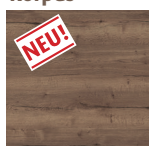
Eiche-Nebraska  
Korpus



50  
Eiche-Tabak  
Front

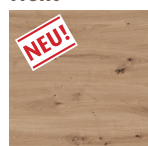


Eiche-Tabak  
Korpus

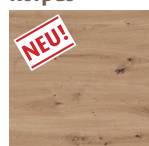


bestellbar ab 01.03.2021

85 Eiche  
Natural-Touch  
Front



Eiche  
Natural-Touch  
Korpus



bestellbar ab 01.03.2021

Die Innenseite des  
Korpus ist Anthrazit.

## Richtung Holzmaserung

Unterbauten

≡ Front

≡ Korpus

Beimöbel

≡ Front

≡ Korpus

67  
Sandgrau-Matt  
Front



Sandgrau-Matt  
Korpus



68  
Macchiato-Matt  
Front



Macchiato-Matt  
Korpus



08  
Schwarz-Matt  
Front



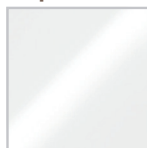
Schwarz-Matt  
Korpus



78  
Weiß-Glanz  
Front



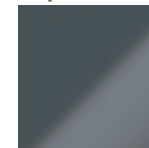
Weiß-Glanz  
Korpus



79  
Anthrazit-Glanz  
Front



Anthrazit-Glanz  
Korpus



Anti-  
Fingerprint-  
Effekt

## Fronten innenliegend | durchgehende Griffmulde | Griffe



Bügelgriff gerade

Länge: 234 mm (Schränke)

Länge: 330 mm (Waschtischunterbauten gerade)



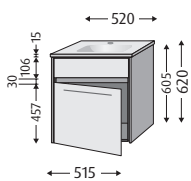
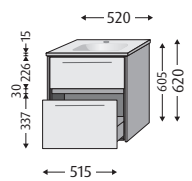
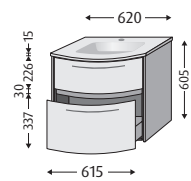




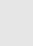




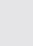



Bügelgriff gebogen

Länge: 330 mm (Waschtischunterbauten gebogen)

# Feligra Glas-Sets

Farben  
Seite 5

## Glas-Waschtische in Optiwhite mit Waschtischunterbauten

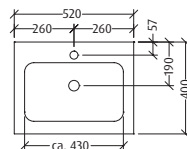
	<b>Waschtisch</b> Tiefe 400 / Höhe 15 Tiefe Beckenkumme 90  <b>Waschtischunterbau</b> Gesamttiefe 395  		<b>Waschtisch</b> Tiefe 400 / Höhe 15 Tiefe Beckenkumme 90  <b>Waschtischunterbau</b> Gesamttiefe 395  		<b>Waschtisch</b> Tiefe 470 / Höhe 15 Tiefe Beckenkumme 90  <b>Waschtischunterbau</b> Gesamttiefe 459 Korpus-tiefe 420  	
Breite WT	520		520		620	
TypNr	<b>NY226</b> __ (Anschlag links)  <b>NY227</b> __ (Anschlag rechts)	<b>NY236</b> __ (Anschlag links)  <b>NY237</b> __ (Anschlag rechts)	<b>NY220</b> __  <b>NY230</b> __ (mit intelligenter Lichtsteuerung)	<b>NY222</b> __  <b>NY232</b> __ (mit intelligenter Lichtsteuerung)	(mit intelligenter Lichtsteuerung)	
Preis	  		    		    	
KBN	<b>FELIGLWUTL52</b> (links) <b>FELIGLWUTRS52</b> (rechts)	<b>FELIGWULTL52</b> (links) <b>FELIGWULTRS52</b> (rechts)	<b>FELIGLWU52</b>	<b>FELIGLWUSL52</b>	<b>FELIGLWU62</b>	<b>FELIGLWUL62</b>
Wasch-tisch	Glas, Optiwhite inkl. verschließbarem Ab- und Überlaufsystem „Clou“, Ventilabdeckung Kunststoff verchromt. Für 1 x 1-Loch Armatur geeignet, Hahnloch durchgestochen, mit verdecktem Überlauf! Auch ohne Armaturbohrung möglich, Mehrpreis:		Glas, Optiwhite inkl. verschließbarem Ab- und Überlaufsystem „Clou“, Ventilabdeckung Kunststoff verchromt. Für 1 x 1-Loch Armatur geeignet, Hahnloch durchgestochen, mit verdecktem Überlauf! Auch ohne Armaturbohrung möglich, Mehrpreis:		Glas, Optiwhite inkl. verschließbarem Ab- und Überlaufsystem „Clou“, Ventilabdeckung Kunststoff verchromt. Für 1 x 1-Loch Armatur geeignet, Hahnloch durchgestochen, mit verdecktem Überlauf! Auch ohne Armaturbohrung möglich, Mehrpreis:	
Aus-stattung WTU	1 Blende oben, 1 Türe unten, dazwischen eine durchgehende Griffmulde, 1 gerader Griff in Chrom (Öffnung optional über Griffleiste oder Griff möglich)		2 Auszüge mit rutschhemmendem Boden, dazwischen eine durchgehende Griffmulde, 2 gerade Griffe in Chrom (Öffnung optional über Griffleiste oder Griff möglich)		2 Auszüge mit rutschhemmendem Boden, dazwischen eine durchgehende Griffmulde, 2 gebogene Griffe in Chrom (Öffnung optional über Griffleiste oder Griff möglich)	
	IP20 LED-Beleuchtung 3,12 Watt zwischen Blende und Türe, stufenlos dimmbar, frei einstellbare Lichtfarbe von warmwhite zu coolwhite, Kelvin: 2700 K - 6500 K  <b>Steuereinheit ist nicht im Lieferumfang enthalten, bitte separat bestellen, siehe Seite 14!</b>		IP20 LED-Beleuchtung 3,12 Watt zwischen den Auszügen, stufenlos dimmbar, frei einstellbare Lichtfarbe von warmwhite zu coolwhite, Kelvin: 2700 K - 6500 K  <b>Steuereinheit ist nicht im Lieferumfang enthalten, bitte separat bestellen, siehe Seite 14!</b>		IP20 LED-Beleuchtung 3,90 Watt zwischen den Auszügen, stufenlos dimmbar, frei einstellbare Lichtfarbe von warmwhite zu coolwhite, Kelvin: 2700 K - 6500 K  <b>Steuereinheit ist nicht im Lieferumfang enthalten, bitte separat bestellen, siehe Seite 14!</b>	
Innenkorpus	Anthrazit		Anthrazit		Anthrazit	

### Materialbeschreibung Glas

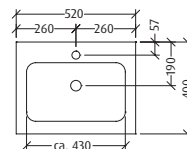
Glas ist ein Produkt aus natürlichen Rohstoffen und Substanzen, das im Schmelzverfahren unter größter Hitze erzeugt und geformt wird. Die harte und porenfreie Oberfläche steht für angenehme Haptik und perfekte Hygiene, genauso aber auch für die schöne Optik und ausgefallenes Design.

### Montagemaße Glas-Waschtische

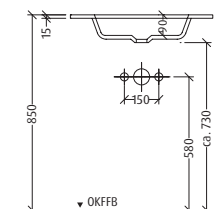
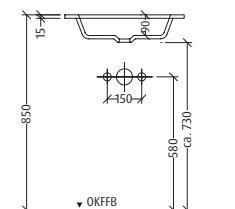
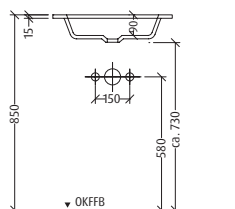
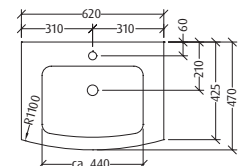
NY226/NY236/NY227/NY237



NY220/NY230



NY222/NY232





















Glas-Waschtische **nur** mit Möbel montieren, nicht freitragend!

# Feligra Glas-Sets

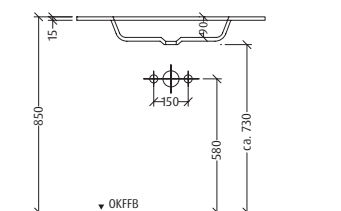
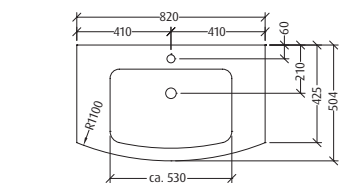
Farben  
Seite 5

## Glas-Waschtische in Optiwhite mit Waschtischunterbauten

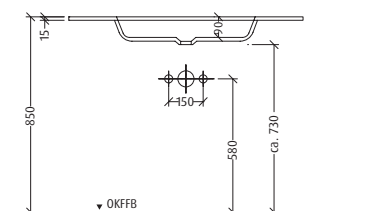
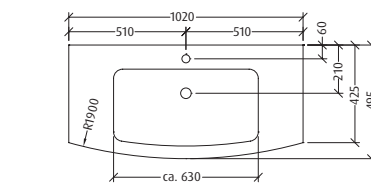
	<b>Waschtisch</b> Tiefe 504 / Höhe 15 Tiefe Beckenkumme 90  <b>Waschtischunterbau</b> Gesamttiefe 492 Korpustiefe 420		<b>Waschtisch</b> Tiefe 495 / Höhe 15 Tiefe Beckenkumme 90  <b>Waschtischunterbau</b> Gesamttiefe 484 Korpustiefe 420		<b>Waschtisch</b> Tiefe 526 / Höhe 15 Tiefe Beckenkumme 90  <b>Waschtischunterbau</b> Gesamttiefe 514 Korpustiefe 420	
Breite WT	820		1020		1220	
TypNr	NY223 __	NY233 __ (mit intelligenter Lichtsteuerung)	NY224 __	NY234 __ (mit intelligenter Lichtsteuerung)	NY225 __	NY235 __ (mit intelligenter Lichtsteuerung)
Preis	     		     		     	
KBN	FELIGLWU82	FELIGLWUL82	FELIGLWU102	FELIGLWUL102	FELIGLWU122	FELIGLWUL122
Wasch-tisch	Glas, Optiwhite inkl. verschließbarem Ab- und Überlaufsystem „Clou“, Ventilabdeckung Kunststoff verchromt. Für 1 x 1-Loch Armatur geeignet, Hahnloch durchgestochen, mit verdecktem Überlauf! Auch ohne Armaturbohrung möglich, Mehrpreis:		Glas, Optiwhite inkl. verschließbarem Ab- und Überlaufsystem „Clou“, Ventilabdeckung Kunststoff verchromt. Für 1 x 1-Loch Armatur geeignet, Hahnloch durchgestochen, mit verdecktem Überlauf! Auch ohne Armaturbohrung möglich, Mehrpreis:		Glas, Optiwhite, Doppelwaschtisch inkl. verschließbarem Ab- und Überlaufsystem „Clou“, Ventilabdeckung Kunststoff verchromt. Für 2 x 1-Loch Armatur geeignet, Hahnlöcher durchgestochen, mit verdecktem Überlauf! Auch 1 x 1-Loch Armaturbohrung möglich, Mehrpreis:	
Aus-stattung WTU	2 Auszüge mit rutschhemmendem Boden, dazwischen eine durchgehende Griffmulde, 2 gebogene Griffe in Chrom (Öffnung optional über Griffleiste oder Griff möglich)		2 Auszüge mit rutschhemmendem Boden, dazwischen eine durchgehende Griffmulde, 2 gebogene Griffe in Chrom (Öffnung optional über Griffleiste oder Griff möglich)		2 Auszüge mit rutschhemmendem Boden, dazwischen eine durchgehende Griffmulde, 2 gebogene Griffe in Chrom (Öffnung optional über Griffleiste oder Griff möglich)	
	IP20 LED-Beleuchtung 5,46 Watt zwischen den Auszügen, stufenlos dimmbar, frei einstellbare Lichtfarbe von warmwhite zu coolwhite, Kelvin: 2700 K - 6500 K  Steuereinheit ist nicht im Lieferumfang enthalten, bitte separat bestellen, siehe Seite 14!		IP20 LED-Beleuchtung 7,02 Watt zwischen den Auszügen, stufenlos dimmbar, frei einstellbare Lichtfarbe von warmwhite zu coolwhite, Kelvin: 2700 K - 6500 K  Steuereinheit ist nicht im Lieferumfang enthalten, bitte separat bestellen, siehe Seite 14!		IP20 LED-Beleuchtung 8,58 Watt zwischen den Auszügen, stufenlos dimmbar, frei einstellbare Lichtfarbe von warmwhite zu coolwhite, Kelvin: 2700 K - 6500 K  Steuereinheit ist nicht im Lieferumfang enthalten, bitte separat bestellen, siehe Seite 14!	
Innenkorpus	Anthrazit		Anthrazit		Anthrazit	

## Montagemaße Glas-Waschtische

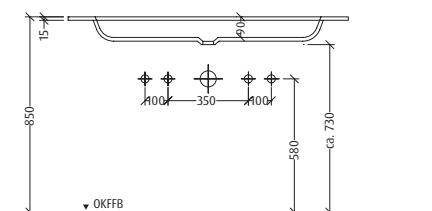
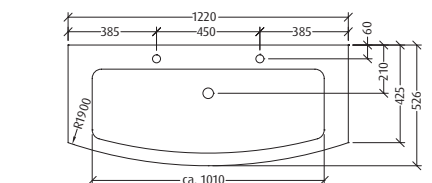
NY223/NY233



NY224/NY234



NY225/NY235



LED-Beleuchtung

Mit integrierter Beleuchtung

Steuereinheit exklusive

mit intelligenter Lichtsteuerung

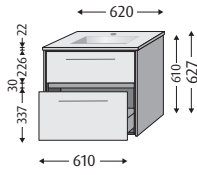
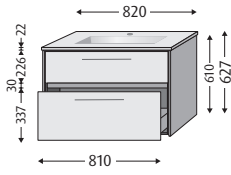




Elektroanschluss

Infos

# Feligra Keramik-Sets Origin

Farben  
Seite 5

Keramik-Waschtische **Origin** in Weiß mit Waschtischunterbauten

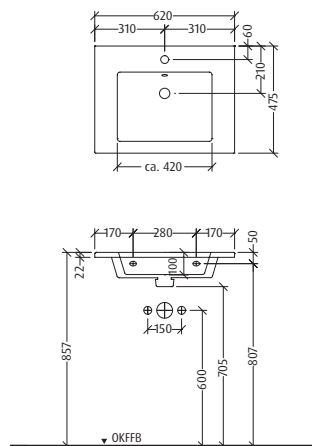
	<p><b>Waschtisch</b> Tiefe 475 / Höhe 22 Tiefe Beckenkumme 100</p> <p><b>Waschtischunterbau</b> Gesamttiefe 465</p> 		<p><b>Waschtisch</b> Tiefe 475 / Höhe 22 Tiefe Beckenkumme 102</p> <p><b>Waschtischunterbau</b> Gesamttiefe 465</p> 	
Breite WT	<b>620</b>		<b>820</b>	
TypNr	<b>NL200__</b>	<b>NL210__</b> (mit intelligenter Lichtsteuerung)	<b>NL201__</b>	<b>NL211__</b> (mit intelligenter Lichtsteuerung)
Preis				
KBN	FELIOWTU62	FELIOWTUL62	FELIOWTU82	FELIOWTUL82
Wasch-tisch	Keramik, Weiß. Für 1 x 1-Loch Armatur geeignet, Hahnloch durchgestochen, mit Überlaufloch!		Keramik, Weiß. Für 1 x 1-Loch Armatur geeignet, Hahnloch durchgestochen, mit Überlaufloch!	
Aus-stattung WTU	2 Auszüge mit rutschhemmendem Boden, dazwischen eine durchgehende Griffmulde, 2 gerade Griffe in Chrom (Öffnung optional über Griffleiste oder Griff möglich)		2 Auszüge mit rutschhemmendem Boden, dazwischen eine durchgehende Griffmulde, 2 gerade Griffe in Chrom (Öffnung optional über Griffleiste oder Griff möglich)	
		<p><b>IP20</b></p> <p>LED-Beleuchtung 3,90 Watt zwischen den Auszügen, stufenlos dimmbar, frei einstellbare Lichtfarbe von warmwhite zu coolwhite, Kelvin: 2700 K - 6500 K</p> <p><b>Steuereinheit ist nicht im Lieferumfang enthalten, bitte separat bestellen, siehe Seite 14!</b></p> 		<p><b>IP20</b></p> <p>LED-Beleuchtung 5,46 Watt zwischen den Auszügen, stufenlos dimmbar, frei einstellbare Lichtfarbe von warmwhite zu coolwhite, Kelvin: 2700 K - 6500 K</p> <p><b>Steuereinheit ist nicht im Lieferumfang enthalten, bitte separat bestellen, siehe Seite 14!</b></p> 
Innenkorpus	Anthrazit		Anthrazit	

## Materialbeschreibung Keramik

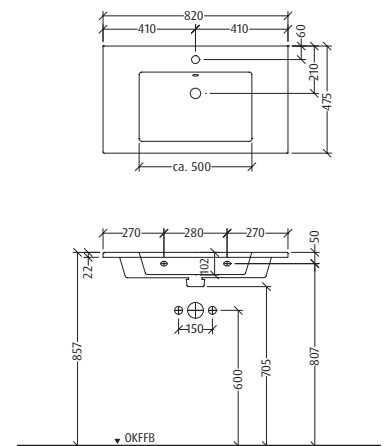
Keramik ist ein anorganischer Werkstoff und wird aus 100% natürlichen Rohstoffen wie Ton, Kaolin, Feldspat und Quarz hergestellt. Die ausgeprägte Festigkeit, die glatte und resistente Oberfläche sowie die hohe Temperaturbeständigkeit machen das Material zum bevorzugten „Sanitär-Porzellan“.

## Montagemaße Keramik-Waschtische Origin

NL200/NL210



NL201/NL211



# Feligra Keramik-Sets Origin

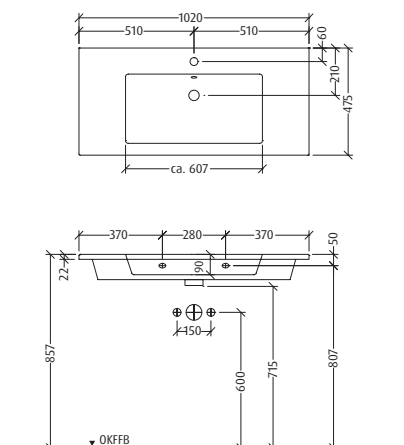
Farben  
Seite 5

## Keramik-Waschtische Origin in Weiß mit Waschtischunterbauten

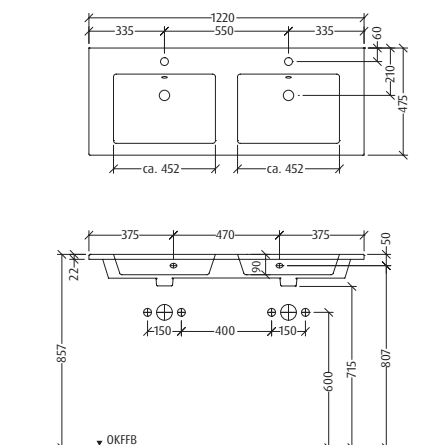
Breite WT	<p><b>Waschtisch</b> Tiefe 475 / Höhe 22 Tiefe Beckenkumme 90</p> <p><b>Waschtischunterbau</b> Gesamttiefe 465</p>	<p><b>Waschtisch</b> Tiefe 475 / Höhe 22 Tiefe Beckenkumme 90</p> <p><b>Waschtischunterbau</b> Gesamttiefe 465</p>		
	<b>1020</b>	<b>1220</b>		
<b>TypNr</b>	<b>NL202__</b>	<b>NL212__</b> (mit intelligenter Lichtsteuerung)	<b>NL203__</b>	<b>NL213__</b> (mit intelligenter Lichtsteuerung)
<b>Preis</b>				
<b>KBN</b>	<b>FELIOWTU102</b>	<b>FELIOWTUL102</b>	<b>FELIOWTU122</b>	<b>FELIOWTUL122</b>
<b>Wasch-tisch</b>	Keramik, Weiß. Für 1 x 1-Loch Armatur geeignet, Hahnloch durchgestochen, mit Überlaufloch!		Keramik, Weiß, Doppelwaschtisch. Für 2 x 1-Loch Armatur geeignet, Hahnlöcher durchgestochen, mit Überlaufloch!	
<b>Aus-stattung WTU</b>	2 Auszüge mit rutschhemmendem Boden, dazwischen eine durchgehende Griffmulde, 2 gerade Griffe in Chrom (Öffnung optional über Griffleiste oder Griff möglich)		2 Auszüge mit rutschhemmendem Boden, dazwischen eine durchgehende Griffmulde, 2 gerade Griffe in Chrom (Öffnung optional über Griffleiste oder Griff möglich)	
		<p><b>IP20</b></p> <p>LED-Beleuchtung 7,02 Watt zwischen den Auszügen, stufenlos dimmbar, frei einstellbare Lichtfarbe von warmwhite zu coolwhite, Kelvin: 2700 K - 6500 K</p> <p><b>Steuereinheit ist nicht im Lieferumfang enthalten, bitte separat bestellen, siehe Seite 14!</b></p>		<p><b>IP20</b></p> <p>LED-Beleuchtung 8,58 Watt zwischen den Auszügen, stufenlos dimmbar, frei einstellbare Lichtfarbe von warmwhite zu coolwhite, Kelvin: 2700 K - 6500 K</p> <p><b>Steuereinheit ist nicht im Lieferumfang enthalten, bitte separat bestellen, siehe Seite 14!</b></p>
<b>Innenkorpus</b>	Anthrazit		Anthrazit	

## Montagemaße Keramik-Waschtische Origin

NL202/NL212



NL203/NL213



**LED** LED-Beleuchtung

Mit integrierter Beleuchtung

Steuereinheit exklusive

mit intelligenter Lichtsteuerung

Elektroanschluss

Infos

# Feligra Keramik-Sets Design

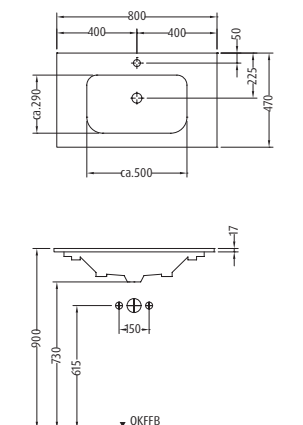
Farben  
Seite 5

Keramik-Waschtische **Design** in Weiß-Alpin von Villeroy & Boch mit Waschtischunterbauten

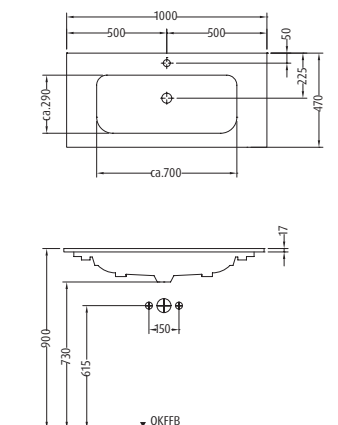
	<p><b>Waschtisch</b> Tiefe 470 / Höhe 17 Tiefe Beckenkumme 120</p> <p><b>Waschtischunterbau</b> Gesamttiefe 460</p>	<p><b>Waschtisch</b> Tiefe 470 / Höhe 17 Tiefe Beckenkumme 120</p> <p><b>Waschtischunterbau</b> Gesamttiefe 460</p>		
Breite WT	<b>800</b>	<b>1000</b>		
TypNr	<b>NL240__</b>	<b>NL250__</b> (mit intelligenter Lichtsteuerung)	<b>NL241__</b>	<b>NL251__</b> (mit intelligenter Lichtsteuerung)
Preis				
KBN	FELIDWTU80	FELIDWTUL80	FELIDWTU100	FELIDWTUL100
Wasch-tisch	Keramik, Weiß-Alpin. Für 1 x 1-Loch Armatur geeignet, Hahnloch durchgestochen, mit Überlaufloch!		Keramik, Weiß-Alpin. Für 1 x 1-Loch Armatur geeignet, Hahnloch durchgestochen, mit Überlaufloch!	
Aus-stattung WTU	2 Auszüge mit rutschhemmendem Boden, dazwischen eine durchgehende Griffmulde, 2 gerade Griffe in Chrom (Öffnung optional über Griffleiste oder Griff möglich)		2 Auszüge mit rutschhemmendem Boden, dazwischen eine durchgehende Griffmulde, 2 gerade Griffe in Chrom (Öffnung optional über Griffleiste oder Griff möglich)	
	<p><b>IP20</b> LED-Beleuchtung 4,68 Watt zwischen den Auszügen, stufenlos dimmbar, frei einstellbare Lichtfarbe von warmwhite zu coolwhite, Kelvin: 2700 K - 6500 K</p> <p><b>Steuereinheit ist nicht im Lieferumfang enthalten, bitte separat bestellen, siehe Seite 14!</b></p>		<p><b>IP20</b> LED-Beleuchtung 5,46 Watt zwischen den Auszügen, stufenlos dimmbar, frei einstellbare Lichtfarbe von warmwhite zu coolwhite, Kelvin: 2700 K - 6500 K</p> <p><b>Steuereinheit ist nicht im Lieferumfang enthalten, bitte separat bestellen, siehe Seite 14!</b></p>	
Innenkorpus	Anthrazit		Anthrazit	

## Montagemaße Keramik-Waschtische Design

NL240/NL250



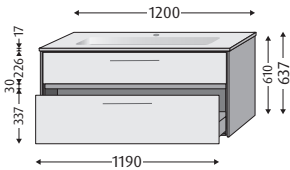
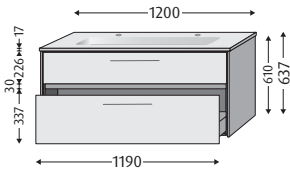












NL241/NL251



# Feligra Keramik-Sets Design

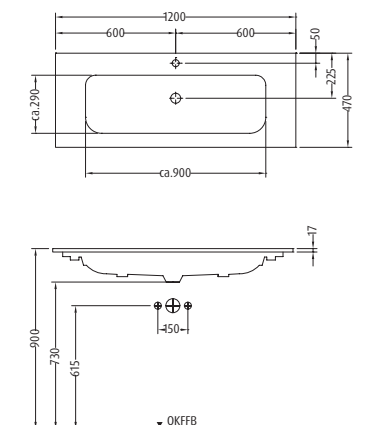
Farben  
Seite 5

Keramik-Waschtische **Design** in Weiß-Alpin von **Villeroy & Boch** mit Waschtischunterbauten

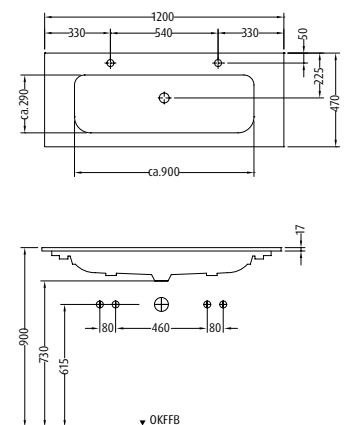
	<p><b>Waschtisch</b> Tiefe 470 / Höhe 17 Tiefe Beckenkumme 120</p> <p><b>Waschtischunterbau</b> Gesamttiefe 460</p> 		<p><b>Waschtisch</b> Tiefe 470 / Höhe 17 Tiefe Beckenkumme 120</p> <p><b>Waschtischunterbau</b> Gesamttiefe 460</p> 	
Breite WT	<b>1200</b>		<b>1200</b>	
TypNr	<b>NL242__</b>	<b>NL252__</b> (mit intelligenter Lichtsteuerung)	<b>NL243__</b>	<b>NL253__</b> (mit intelligenter Lichtsteuerung)
Preis	    		    	
KBN	FELIDWTU120	FELIDWTUL120	FELIDWU2120	FELIDWUL2120
Wasch-tisch	Keramik, Weiß-Alpin. Für 1 x 1-Loch Armatur geeignet, Hahnloch durchgestochen, mit Überlaufloch!		Keramik, Weiß-Alpin, Doppelwaschtisch. Für 2 x 1-Loch Armatur geeignet, Hahnlöcher durchgestochen, mit Überlaufloch!	
Aus-stattung WTU	2 Auszüge mit rutschhemmendem Boden, dazwischen eine durchgehende Griffmulde, 2 gerade Griffe in Chrom (Öffnung optional über Griffleiste oder Griff möglich)		2 Auszüge mit rutschhemmendem Boden, dazwischen eine durchgehende Griffmulde, 2 gerade Griffe in Chrom (Öffnung optional über Griffleiste oder Griff möglich)	
	<p><b>IP20</b></p> <p>LED-Beleuchtung 7,02 Watt zwischen den Auszügen, stufenlos dimmbar, frei einstellbare Lichtfarbe von warmwhite zu coolwhite, Kelvin: 2700 K - 6500 K</p> <p><b>Steuereinheit ist nicht im Lieferumfang enthalten, bitte separat bestellen, siehe Seite 14!</b></p> 		<p><b>IP20</b></p> <p>LED-Beleuchtung 7,02 Watt zwischen den Auszügen, stufenlos dimmbar, frei einstellbare Lichtfarbe von warmwhite zu coolwhite, Kelvin: 2700 K - 6500 K</p> <p><b>Steuereinheit ist nicht im Lieferumfang enthalten, bitte separat bestellen, siehe Seite 14!</b></p> 	
Innenkorpus	Anthrazit		Anthrazit	

## Montagemaße Keramik-Waschtische Design

NL242/NL252




NL243/NL253



**LED** LED-Beleuchtung

 Mit integrierter Beleuchtung

 Steuereinheit exklusiv

 mit intelligenter Lichtsteuerung

 Elektroanschluss

Infos

# Feligra Keramik-Sets Finion

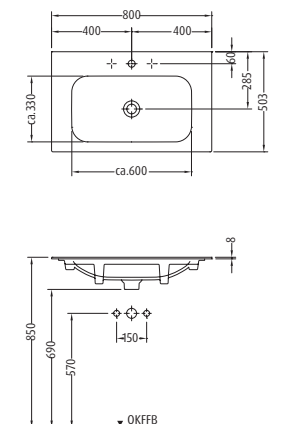
Farben  
Seite 5

Keramik-Waschtische **Finion** in Weiß-Alpin von **Villeroy & Boch** mit Waschtischunterbauten

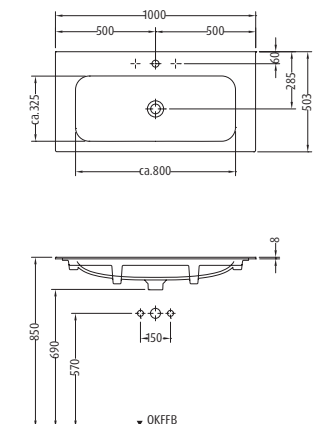
	800		1000		1000	
<b>Waschtisch</b> Tiefe 503 / Höhe 8 Tiefe Beckenkumme 100						
<b>Waschtischunterbau</b> Gesamttiefe 500						
Breite WT	<b>800</b>		<b>1000</b>		<b>1000</b>	
<b>TypNr</b>	<b>NL260__</b>	<b>NL270__</b> (mit intelligenter Lichtsteuerung)	<b>NL261__</b>	<b>NL271__</b> (mit intelligenter Lichtsteuerung)	<b>NL262__</b>	<b>NL272__</b> (mit intelligenter Lichtsteuerung)
Preis						
KBN	FELIFWTU80	FELIFWTUL80	FELIFWTU100	FELIFWTUL100	FELIFWUZ100	FELIFWUL2100
Wasch-tisch	Titan Ceram, Ceramic Plus, Weiß-Alpin inkl. verschließbarem Ventil mit keramischer Ventilabdeckung. Für 1 x 3-Loch Armatur geeignet, mittleres Hahnloch durchgestochen, mit Überlaufloch!		Titan Ceram, Ceramic Plus, Weiß-Alpin inkl. verschließbarem Ventil mit keramischer Ventilabdeckung. Für 1 x 3-Loch Armatur geeignet, mittleres Hahnloch durchgestochen, mit Überlaufloch!		Titan Ceram, Ceramic Plus, Weiß-Alpin, Doppelwaschtisch inkl. nicht verschließbarem Ventil (permanent) mit keramischer Ventilabdeckung. Für 2 x 1-Loch Armatur geeignet, Hahnlöcher durchgestochen, ohne Überlaufloch!	
Aus-stattung WTU	2 Auszüge mit rutschhemmendem Boden, dazwischen eine durchgehende Griffmulde, 2 gerade Griffe in Chrom (Öffnung optional über Griffleiste oder Griff möglich)		2 Auszüge mit rutschhemmendem Boden, dazwischen eine durchgehende Griffmulde, 2 gerade Griffe in Chrom (Öffnung optional über Griffleiste oder Griff möglich)		2 Auszüge mit rutschhemmendem Boden, dazwischen eine durchgehende Griffmulde, 2 gerade Griffe in Chrom (Öffnung optional über Griffleiste oder Griff möglich)	
	<p><b>IP20</b></p> <p>LED-Beleuchtung 4,68 Watt zwischen den Auszügen, stufenlos dimmbar, frei einstellbare Lichtfarbe von warmwhite zu coolwhite, Kelvin: 2700 K - 6500 K</p> <p><b>Steuereinheit ist nicht im Lieferumfang enthalten, bitte separat bestellen, siehe Seite 14!</b> </p>		<p><b>IP20</b></p> <p>LED-Beleuchtung 5,46 Watt zwischen den Auszügen, stufenlos dimmbar, frei einstellbare Lichtfarbe von warmwhite zu coolwhite, Kelvin: 2700 K - 6500 K</p> <p><b>Steuereinheit ist nicht im Lieferumfang enthalten, bitte separat bestellen, siehe Seite 14!</b> </p>		<p><b>IP20</b></p> <p>LED-Beleuchtung 5,46 Watt zwischen den Auszügen, stufenlos dimmbar, frei einstellbare Lichtfarbe von warmwhite zu coolwhite, Kelvin: 2700 K - 6500 K</p> <p><b>Steuereinheit ist nicht im Lieferumfang enthalten, bitte separat bestellen, siehe Seite 14!</b> </p>	
Innenkorpus	Anthrazit		Anthrazit		Anthrazit	

## Montagemaße Keramik-Waschtische Finion

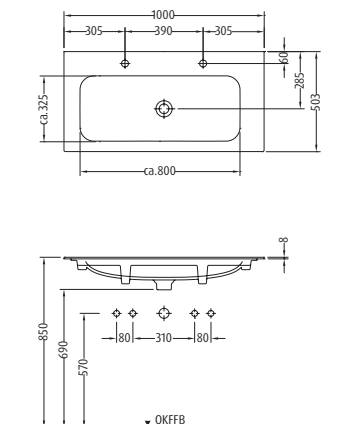
NL260/NL270



NL261/NL271



NL262/NL272



# Feligra Keramik-Sets Finion

Farben  
Seite 5

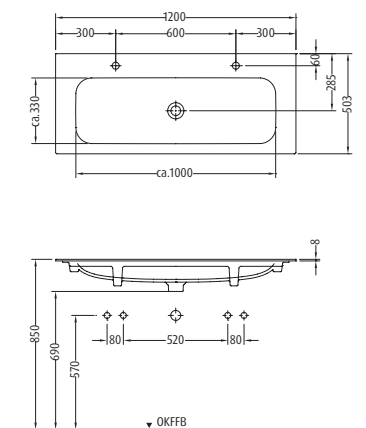
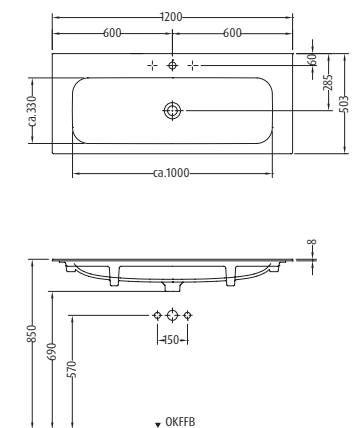
Keramik-Waschtische **Finion** in Weiß-Alpin von **Villeroy & Boch** mit Waschtischunterbauten

Breite WT	<b>Waschtisch</b> Tiefe 503 / Höhe 8 Tiefe Beckenkumme 100  <b>Waschtischunterbau</b> Gesamttiefe 500		<b>Waschtisch</b> Tiefe 503 / Höhe 8 Tiefe Beckenkumme 100  <b>Waschtischunterbau</b> Gesamttiefe 500	
TypNr	NL263__	NL273__ (mit intelligenter Lichtsteuerung)	NL264__	NL274__ (mit intelligenter Lichtsteuerung)
Preis				
KBN	FELIFWTU120	FELIFWTUL120	FELIFWU2120	FELIFWUL2120
Wasch-tisch	Titan Ceram, Ceramic Plus, Weiß-Alpin inkl. verschließbarem Ventil mit keramischer Ventilabdeckung. Für 1 x 3-Loch Armatur geeignet, mittleres Hahnloch durchgestochen, mit Überlaufloch!		Titan Ceram, Ceramic Plus, Weiß-Alpin, Doppelwaschtisch inkl. nicht verschließbarem Ventil (permanent) mit keramischer Ventilabdeckung. Für 2 x 1-Loch Armatur geeignet, Hahnlöcher durchgestochen, ohne Überlaufloch!	
Aus-stattung WTU	2 Auszüge mit rutschhemmendem Boden, dazwischen eine durchgehende Griffmulde, 2 gerade Griffe in Chrom (Öffnung optional über Griffleiste oder Griff möglich)		2 Auszüge mit rutschhemmendem Boden, dazwischen eine durchgehende Griffmulde, 2 gerade Griffe in Chrom (Öffnung optional über Griffleiste oder Griff möglich)	
		<b>IP20</b> LED-Beleuchtung 7,02 Watt zwischen den Auszügen, stufenlos dimmbar, frei einstellbare Lichtfarbe von warmwhite zu coolwhite, Kelvin: 2700 K - 6500 K  <b>Steuereinheit ist nicht im                  Lieferumfang enthalten,                  bitte separat bestellen,                  siehe Seite 14!</b>		<b>IP20</b> LED-Beleuchtung 7,02 Watt zwischen den Auszügen, stufenlos dimmbar, frei einstellbare Lichtfarbe von warmwhite zu coolwhite, Kelvin: 2700 K - 6500 K  <b>Steuereinheit ist nicht im                  Lieferumfang enthalten,                  bitte separat bestellen,                  siehe Seite 14!</b>
Innenkorpus	Anthrazit		Anthrazit	

## Montagemaße Keramik-Waschtische Finion

NL263/NL273

NL264/NL274



## Materialbeschreibung Titan Ceram

Titan Ceram wird aus natürlichen Rohstoffen wie Feldspat, Quarz, Ton und Titandioxid hergestellt und vereint die Eigenschaften hochwertiger Keramik und außergewöhnlicher Festigkeit. So werden filigrane Formen mit scharf gezeichneten Kanten möglich, die besonders stabil und robust sind.

LED-Beleuchtung

Mit integrierter Beleuchtung

Steuereinheit exklusive

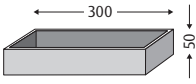
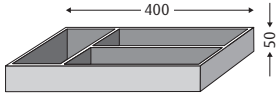
mit intelligenter Lichtsteuerung

Elektroanschluss


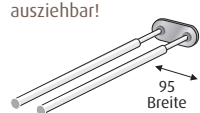
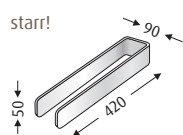
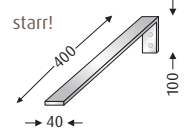
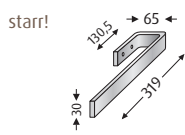
Infos

# Feligra Inneneinteilung, Handtuchhalter, Steuereinheit

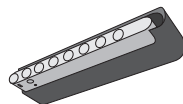
## Inneneinteilung für Waschtischunterbauten

B = Breite H = Höhe T = Tiefe	<b>Schale klein</b> 	<b>Schale groß</b> <b>Nur für Auszüge unten!</b> 
	<b>Maße</b>	<b>B:300/H:50/T:100</b>
<b>TypNr</b>	<b>ZB4009Z</b>	<b>ZB4019Z</b>
<b>Preis</b>		
<b>Ausstattung</b>	1 Fach	3 Fächer
<b>Farbe</b>	Kunststoff / Anthrazit	Kunststoff / Anthrazit

## Handtuchhalter in Chrom

B = Breite H = Höhe T = Tiefe	stabile Ausführung, verdeckte Wandbefestigung, besonders leichte Führung		Wandbefestigung		Befestigung am Waschtischunterbau	
	ausziehbar! 	ausziehbar! 	starr! 	starr! 	starr! 	
<b>Maße</b>	<b>Ø:45/L:325</b> <b>Gesamt-L:550</b>	<b>B:95/L:325</b> <b>Gesamt-L:550</b>	<b>B:90/H:50/T:420</b>	<b>B:40/H:100/T:400</b>	<b>B:65/H:30/T:319</b>	
<b>TypNr</b>	<b>HH66025</b>	<b>HH66125</b>	<b>HH70025</b>	<b>HH61025</b>	<b>HH80025</b>	<b>HH80008</b>
<b>Preis</b>						<b>NEU!</b>
<b>Ausstattung</b>	Chrom mit Wandrosette	Chrom	Chrom	Chrom	Chrom	Schwarz-Matt


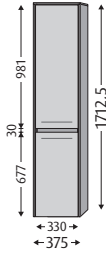
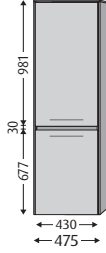
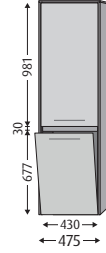












## Steuereinheit


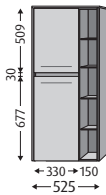
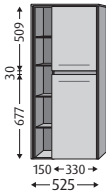










Kombinationsabhängig muss je Badezimmer 1 Steuereinheit zur Betätigung der intelligenten Lichtsteuerung mitbestellt werden! Hinweise und Beschreibung siehe Seite 19!

<b>TypNr</b>	<b>ZB7009Z</b>
<b>Preis</b>	
<b>Ausstattung</b>	Steuereinheit in Silbergrau inkl. Batterien. Köcher in Anthrazit inkl. Befestigungsmaterial. Betätigung über Funk, vernetzt mit anderen Modellen mit intelligenter Lichtsteuerung. Detail-Infos siehe Seite 19.
<b>Wichtiger Hinweis!</b>	Für Kombinationen aus Feligra-Sets mit LED-Beleuchtung und Lichtspiegeln oder Alu-Spiegelschränken (alle Elemente mit Funksymbol in Grün) benötigen Sie immer nur 1 Steuereinheit. Alle Anlagen mit <b>intelligenter Lichtsteuerung</b> in einem Badezimmer können über diese 1 Steuereinheit betätigt werden. Dazu gehören auch Feligra Hochschränke und Feligra Stauraumschränke mit LED-Beleuchtung. Bis zu 5 Elemente sind über 1 Steuereinheit bedienbar.

# Feligra Schrankmodelle

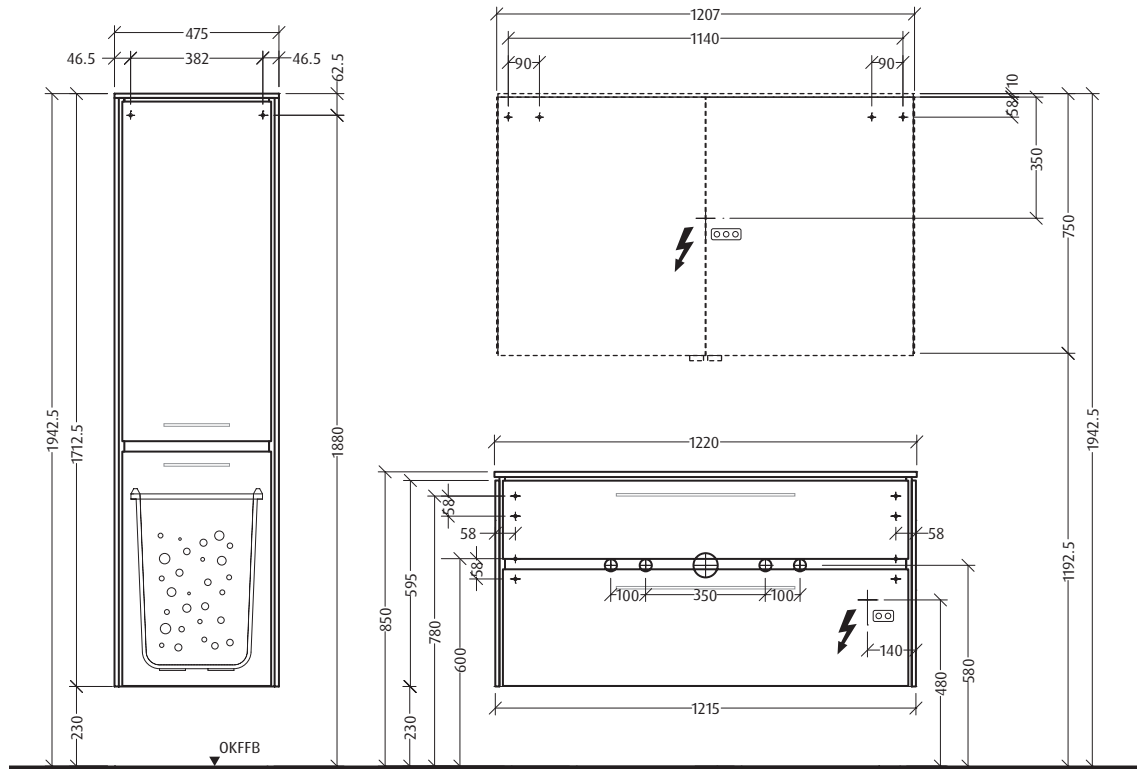
Farben Seite 5		Hochschränke					
Breite	Gesamttiefe 350		Gesamttiefe 350		Gesamttiefe 350		
							
TypNr	<b>NY100</b> __ (Anschlag links)	<b>NY110</b> __ (Anschlag links) (mit intelligenter Lichtsteuerung)	<b>NY106</b> __ (Anschlag links)	<b>NY116</b> __ (Anschlag links)	<b>NY102</b> __ (Anschlag links)	<b>NY112</b> __ (Anschlag links) (mit intelligenter Lichtsteuerung)	
Preis	<b>NY101</b> __ (Anschlag rechts)	<b>NY111</b> __ (Anschlag rechts)   	<b>NY107</b> __ (Anschlag rechts)	<b>NY117</b> __ (Anschlag rechts)   	<b>NY103</b> __ (Anschlag rechts)	<b>NY113</b> __ (Anschlag rechts)   	
KBN	<b>FELIHS37L</b> (links) <b>FELIHS37R</b> (rechts)	<b>FELIHS37L</b> (links) <b>FELIHS37R</b> (rechts)	<b>FELIHS57L</b> (links) <b>FELIHS57R</b> (rechts)	<b>FELIHS57L</b> (links) <b>FELIHS57R</b> (rechts)	<b>FELIHS47L</b> (links) <b>FELIHS47R</b> (rechts)	<b>FELIHS47L</b> (links) <b>FELIHS47R</b> (rechts)	
Ausstattung	2 Türen (dazwischen eine durchgehende Griffmulde), 2 gerade Griffe in Chrom (Öffnung optional über Griffleiste oder Griff möglich), 1 Fachboden, 4 Glaseinlegeböden		2 Türen (dazwischen eine durchgehende Griffmulde), 2 gerade Griffe in Chrom (Öffnung optional über Griffleiste oder Griff möglich), 1 Fachboden, 4 Glaseinlegeböden		1 Türe, 1 Wäschekorbklappe (dazwischen eine durchgehende Griffmulde), 2 gerade Griffe in Chrom (Öffnung optional über Griffleiste oder Griff möglich), 2 Glaseinlegeböden, 1 Fachboden, 1 Wäschesammler ( Fassungsvermögen ca. 33 l )		
	<b>IP20</b> LED-Beleuchtung 1,56 Watt zwischen den Türen, stufenlos dimmbar, frei einstellbare Lichtfarbe von warmwhite zu coolwhite, Kelvin: 2700 K - 6500 K <b>Steuereinheit ist nicht im Lieferumfang enthalten, bitte separat bestellen, siehe Seite 14!</b> 		<b>IP20</b> LED-Beleuchtung 2,34 Watt zwischen den Türen, stufenlos dimmbar, frei einstellbare Lichtfarbe von warmwhite zu coolwhite, Kelvin: 2700 K - 6500 K <b>Steuereinheit ist nicht im Lieferumfang enthalten, bitte separat bestellen, siehe Seite 14!</b> 		<b>IP20</b> LED-Beleuchtung 2,34 Watt zwischen der Türe und der Wäschekorbklappe, stufenlos dimmbar, frei einstellbare Lichtfarbe von warmwhite zu coolwhite, Kelvin: 2700 K - 6500 K <b>Steuereinheit ist nicht im Lieferumfang enthalten, bitte separat bestellen, siehe Seite 14!</b> 		
Innenkorpus	Anthrazit		Anthrazit		Anthrazit		

Farben Seite 5		Stauraumschrank			
Breite	Gesamttiefe 350		Gesamttiefe 350		
					
TypNr	<b>NY104</b> __ (Anschlag links, offene Fächer rechts)	<b>NY114</b> __ (Anschlag links, offene Fächer rechts, mit intelligenter Lichtsteuerung)   	<b>NY105</b> __ (Anschlag rechts, offene Fächer links)	<b>NY115</b> __ (Anschlag rechts, offene Fächer links, mit intelligenter Lichtsteuerung)   	
Preis					
KBN	<b>FELISRS52L</b> (links)	<b>FELISRS52L</b> (links)	<b>FELISRS52R</b> (rechts)	<b>FELISRS52R</b> (rechts)	
Ausstattung	2 Türen (dazwischen eine durchgehende Griffmulde), 2 gerade Griffe in Chrom (Öffnung optional über Griffleiste oder Griff möglich), 3 Glaseinlegeböden, 1 offenes Fach, 2 Fachböden, 3 direktbeschichtete Einlegeböden		2 Türen (dazwischen eine durchgehende Griffmulde), 2 gerade Griffe in Chrom (Öffnung optional über Griffleiste oder Griff möglich), 3 Glaseinlegeböden, 1 offenes Fach, 2 Fachböden, 3 direktbeschichtete Einlegeböden		
	<b>IP20</b> LED-Beleuchtung 1,56 Watt zwischen den Türen, stufenlos dimmbar, frei einstellbare Lichtfarbe von warmwhite zu coolwhite, Kelvin: 2700 K - 6500 K <b>Steuereinheit ist nicht im Lieferumfang enthalten, bitte separat bestellen, siehe Seite 14!</b> 		<b>IP20</b> LED-Beleuchtung 1,56 Watt zwischen den Türen, stufenlos dimmbar, frei einstellbare Lichtfarbe von warmwhite zu coolwhite, Kelvin: 2700 K - 6500 K <b>Steuereinheit ist nicht im Lieferumfang enthalten, bitte separat bestellen, siehe Seite 14!</b> 		
Innenkorpus	Anthrazit		Anthrazit		

 LED-Beleuchtung
  Mit integrierter Beleuchtung
  Steuereinheit exklusive
  mit intelligenter Lichtsteuerung
  Steuereinheit
  Schrank mit Wäschekorbklappe
  Elektroanschluss
  Infos

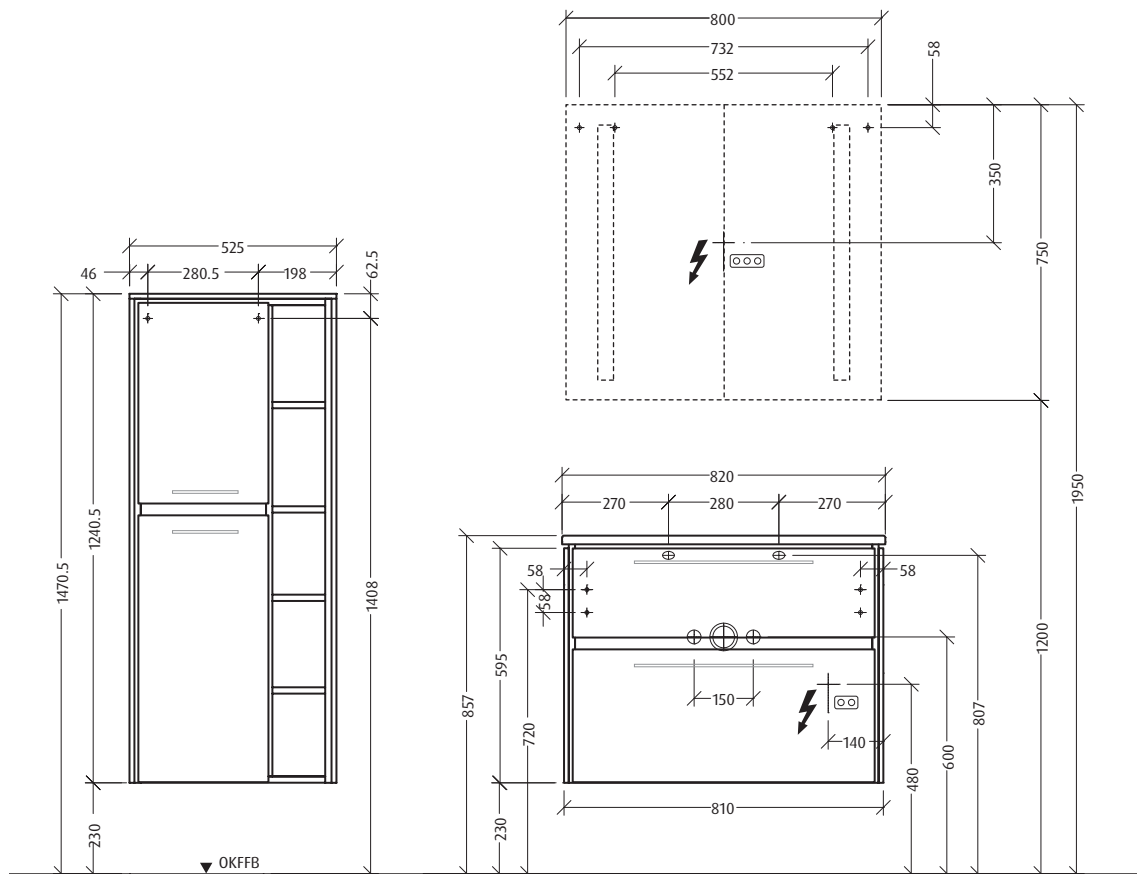
# Felgra

## Montagebeispiel - Glas-Set



 **220 - 240 V loser Netzanschluss (laut VDE 0100 Teil 701)**

## Montagebeispiel - Keramik-Set



 **220 - 240 V loser Netzanschluss (laut VDE 0100 Teil 701)**

### Achtung

Prüfen Sie Ihre Badmöbel vor Beginn der Montage auf eventuelle Beschädigungen. Schäden an bereits montierten Teilen können wir als Reklamation nicht anerkennen.

### Lage der Mauerdübel

Alle elektrischen Installationen bei Spiegelschränken, Lichtspiegeln und Beleuchtungsteilen müssen unter Berücksichtigung der VDE 0100 Teil 701 von einem autorisierten Fachmann vorgenommen werden.

Bohrmaße entnehmen Sie bitte den angegebenen Montagemaßen! Dübelbohrungen mit 8 mm Steinbohrer 60 mm tief bohren. Mitgelieferte Montagehaken und Montagedübel nur für normales Mauerwerk verwenden. Bei speziellen Wänden wie z.B. Hohlraumwand ist mitgeliefertes Wandmontagezubehör nicht geeignet. Alle elektrischen Installationen dürfen nur im Schutzbereich 3 nach VDE 0100 Teil 701 montiert werden. Überzeugen Sie sich vor dem Bohren, dass keine Kabel oder Rohre in diesem Bereich der Wand liegen!

### Sanipa-Sicherheit

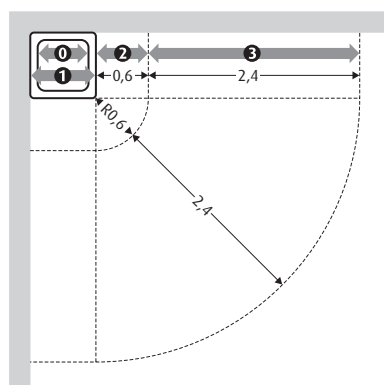
Die Montage soll von einem autorisierten Fachmann ausgeführt werden. Für die Montage in festem Mauerwerk wie z.B. Kalkstein haben wir Dübel und Schrauben beigelegt. Für Trockenmauerwerk aus Gipskarton-Platten und ähnlichen Materialien werden Spezialdübel benötigt, diese gehören nicht zu unserem Lieferumfang!

### Verpackung

INTERSEROH VERTRAGS-Nr. 142774, fachgerechte Entsorgung des Verpackungsmaterials

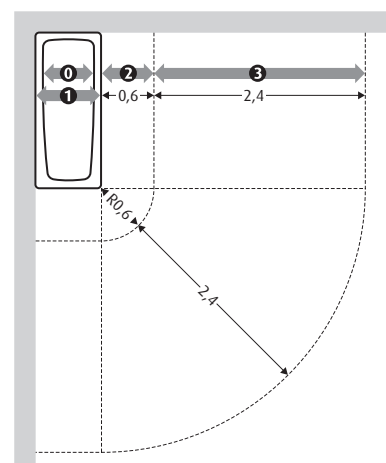
### Schutzbereich nach VDE 0100 Teil 701

Bereichseinteilung bei Räumen mit Duschwanne



- ① Bereich 0
  - ① Bereich 1
  - ② Bereich 2
  - ③ Bereich 3
- Maße in m

Bereichseinteilung bei Räumen mit Badewanne



# HINWEISE

## Materialbeschreibungen

### **Folien-Fronten**

Trägermaterial sind 19,5 mm MDF-Platten. Außenseite mit Thermofolie, Innenseite mit Direktbeschichtung.

### **Folien-Korpuse**

Trägermaterial sind 12 mm MDF-Platten. Außenseite mit Thermofolie, Innenseite mit Direktbeschichtung.

### **Schubkästen und Auszüge**

Wir verwenden hochwertige Metall-Seitenzargen für alle Schubkästen und Auszüge. Ausgestattet mit Vollauszug, integriertem Selbsteinzug und Dämpfung, 2-dimensionale Verstellung der Schubkastenblenden möglich.

### **Einlegeböden**

5 mm Kristallglas-Böden, Kanten rundum geschliffen.

Glasbodenträger kippsicher.

### **Scharniere**

110° Ganz-Metall-Scharniere mit integriertem Dämpfungs-System. Nach Bedarf ein- und ausschaltbar.

Durch Clip-Technik schnelles Ein- und Aushängen der Türen. In Höhe, Breite und Tiefe leicht justierbar.

### **Schrankaufhänger**

Dreidimensional verstellbare Aufhängung, hohe Tragfähigkeit, leichte Montage, verdeckte Schrankaufhängung.

### **Elektroteile**

Es werden nur VDE-geprüfte Teile verwendet. Die speziellen Sicherheitsvorschriften für das Bad werden eingehalten und streng kontrolliert.

### **Keramik**

Keramik ist ein anorganischer Werkstoff und wird aus 100% natürlichen Rohstoffen wie Ton, Kaolin, Feldspat und Quarz hergestellt. Die ausgeprägte Festigkeit, die glatte und resistente Oberfläche sowie die hohe Temperaturbeständigkeit, machen das Material zum bevorzugten „Sanitär-Porzellan“.


### **Glas**

Glas ist ein Produkt aus natürlichen Rohstoffen und Substanzen, das im Schmelzverfahren unter größter Hitze erzeugt und geformt wird. Die harte und porenfreie Oberfläche steht für angenehme Haptik und perfekte Hygiene, genauso aber auch für die schöne Optik und ausgefallenes Design.

# HINWEISE

## Steuereinheit

Mit dieser Steuereinheit können die Lichtquellen aller Sanipa-Badmöbel, die mit intelligenter Lichtsteuerung ausgestattet sind bedient werden. Sie sind ab Werk miteinander vernetzt.

Alle Elemente aus dem Sanipa-Sortiment, die über diese neue Technologie verfügen und kombiniert werden können, sind mit einem **grünen Funksymbol** () gekennzeichnet.

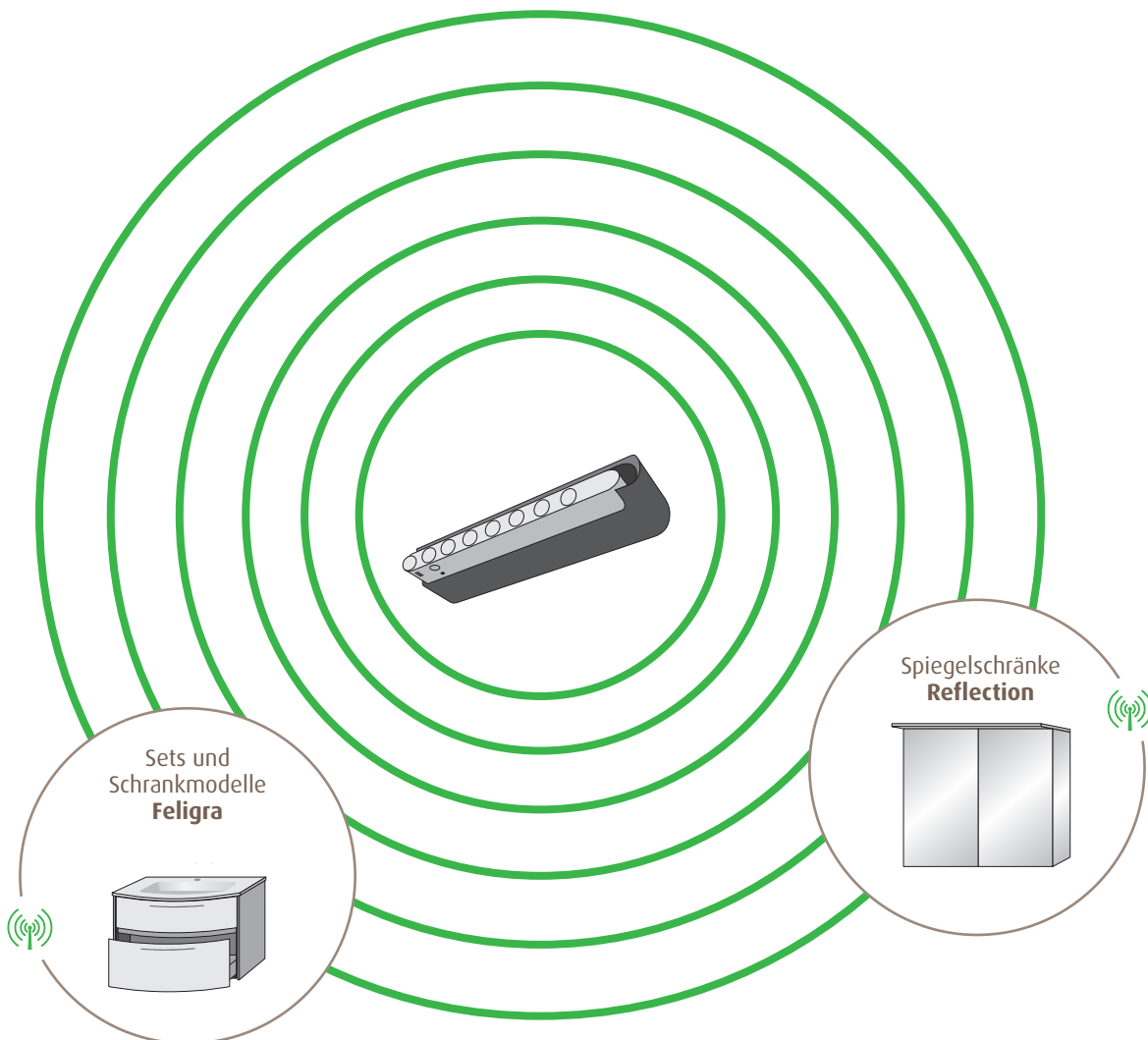
**Für die Bedienung aller Badmöbel mit intelligenter Lichtsteuerung wird innerhalb eines Badezimmers immer nur eine Steuereinheit benötigt.**

**Bitte beachten:** Sollten zwei Waschplätze unabhängig voneinander schaltbar sein, werden zwei Steuereinheiten benötigt.



### Tastenfunktionen der Steuereinheit

- | = Ein-/Ausschalten
- = (alle Leuchten gleichzeitig)
- 1 = Leuchtgruppe 1 Ein-/Ausschalten und dimmen (Lichtspiegel- und Spiegelschrank-Beleuchtung oben)
- 2 = Leuchtgruppe 2 Ein-/Ausschalten und dimmen (Waschplatzbeleuchtung)
- 3 = Leuchtgruppe 3 Ein-/Ausschalten und dimmen (Beleuchtung von Konsolen, Platten und Waschtischunterbauten)
- 4 = Leuchtgruppe 4 nicht belegt
- ☀ = Farbtemperatur von Kaltweiß zu
- ❄ = Warmweiß schalten (alle Leuchten gleichzeitig)



# SANIPA

Villeroy & Boch Group

**Sanipa Badmöbel Treuchtlingen GmbH**

Markt Berolzheimer Straße 6

91757 Treuchtlingen

Germany

**Infoline** 09142 978978

**Internet** [www.sanipa.de](http://www.sanipa.de)

