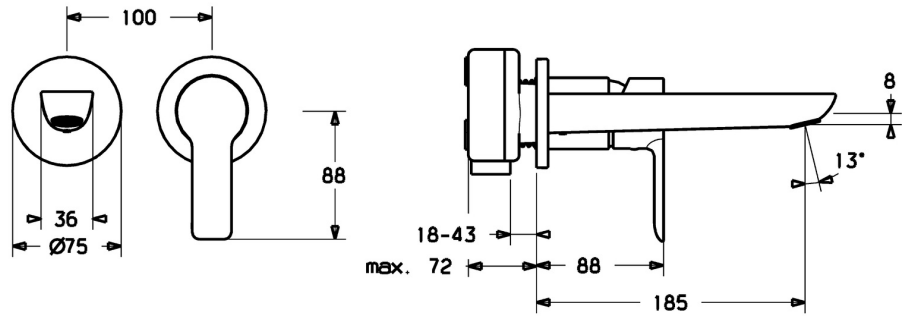
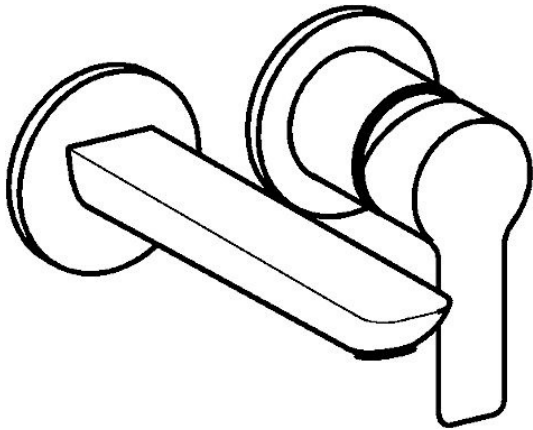


EAN: 4015474250178

static.hansa.com/06402103



- Waschtisch
- Einhebelmischer, Fertigmontageset
- Wandmontage für Unterputz-Einbaukörper
- Chrom
- PCA® konstante Durchflussleistung unabhängig vom Fließdruck, Integrierter Strahlregler, ohne Mundstück direkt in den Armaturenauslauf geschraubt
- Einhandbedienhebel/Griff, Hebel mit W+K-Kennzeichnung
- Rosette rund, Hülse



Technische Daten

Durchflusseigenschaften

Durchfluss bei 3 bar (mit Durchflussregler) **6.0 l/min**

Technische Eigenschaften

DN-Größe (Nennmaß) **DN15**
 Warmwasserversorgung **max. +80°C**
 Arbeitsdruck **0.5-10 bar**
 Ausladung **185 mm**
 Sicherungseinrichtung (EN1717) **AA**
 Werkstoff **Messing**

Vorschriften

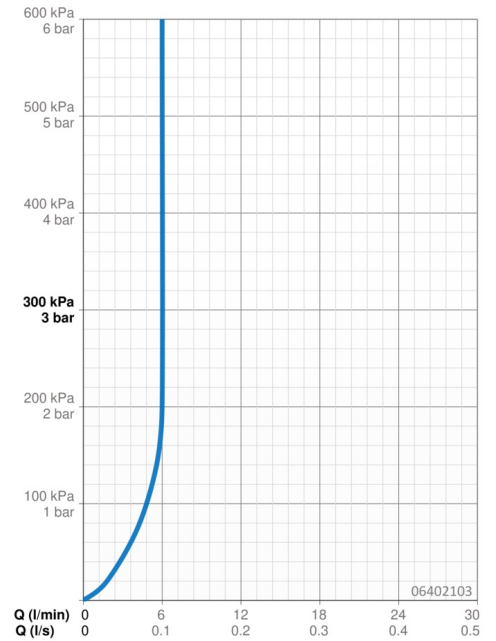
EN Standard **EN 817**

Zulassungen und Deklarationen

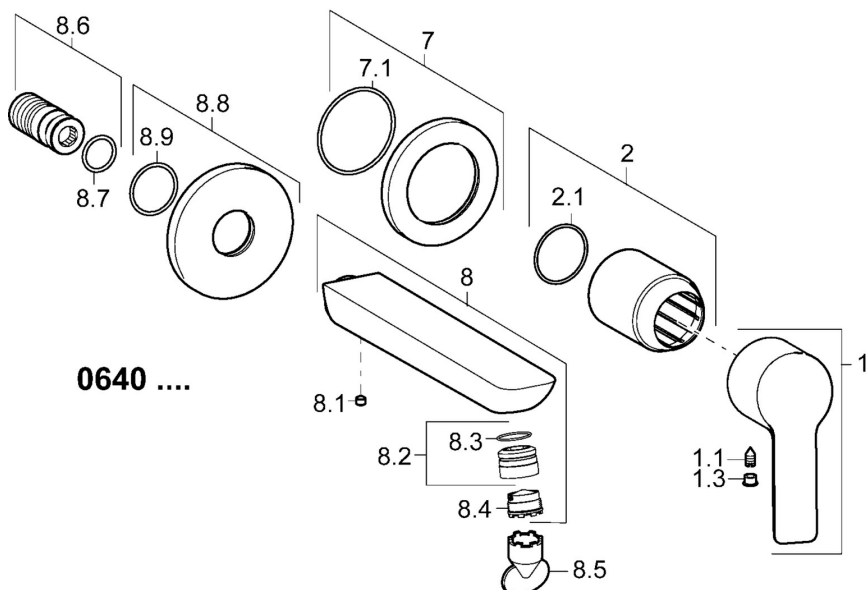
Konformitätserklärung **DoC**
 EPD **S-P-06391**

Nachhaltigkeit

EPD module A1 (kg CO2 eq.) **5,65**
 EPD module A2 (kg CO2 eq.) **0,27**
 EPD module A3 (kg CO2 eq.) **0,53**
 EPD module A1-A3 (kg CO2 eq.) **6,46**
 EPD module A4 (kg CO2 eq.) **0,18**
 EPD module B7 (kg CO2 eq.) **1854,00**
 EPD module C2 (kg CO2 eq.) **0,01**
 EPD module C3 (kg CO2 eq.) **0,01**
 EPD module C4 (kg CO2 eq.) **0,05**
 EPD module D (kg CO2 eq.) **-4,59**



Ersatzteile



SP06402103

| | Name | Art.-Nr. |
|------|-------------------------------------|----------|
| 1 | Hebel | 59913650 |
| 1.1 | Schraube, M5x8, SW2.5 | 59904755 |
| 1.3 | Dekorkappe Grau | 59912112 |
| 2 | Abdeckhülse | 59912511 |
| 2.1 | O-Ring, 41x3 | 59913215 |
| 7 | Rosette, d 75 mm | 59913729 |
| 7.1 | O-Ring, 49x2 | 59913279 |
| 8 | Auslauf, L=180 | 59913730 |
| 8.1 | Schraube, M5x6, SW2.5 | 59912617 |
| 8.2 | Montagering für Luftsprudler | 59913654 |
| 8.4 | Luftsprudler, M18.5x1, TJ | 59913366 |
| 8.5 | Schlüssel für Luftsprudler, M18.5x1 | 59913367 |
| 8.6 | Gewindenippel | 59913658 |
| 8.8 | Rosette, d 75 mm | 59913246 |
| 8.9 | O-Ring, d 26x2 | 59913423 |
| N.I. | Verlängerungssatz, 20 mm | 59913136 |