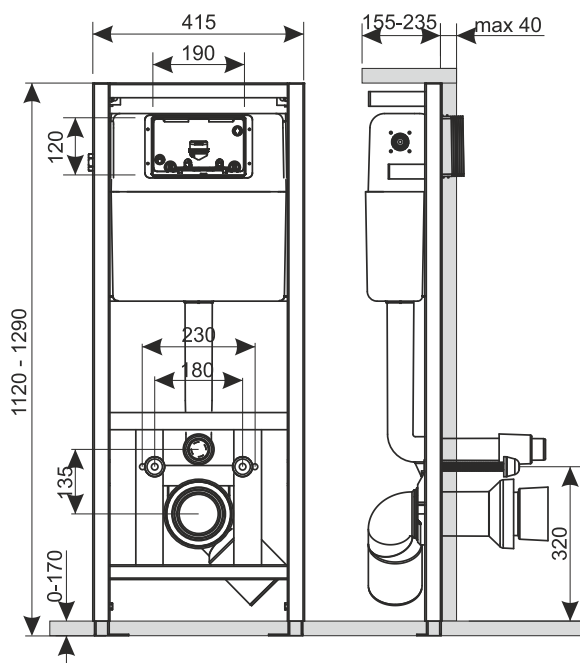


KARTA PRODUKTU

STELAŻ PODTYNKOWY DO WC

- ▶ Zestaw dwufunkcyjny z regulacją ilości wypuszczanej wody (3/6 l) i funkcją Water Stop
- ▶ Możliwość montażu narożnego
- ▶ Możliwość montażu misek WC dla osób niepełnosprawnych
- ▶ Mosiężne przyłącze pozwala na podłączenie wody od góry i z lewej strony
- ▶ Zawór napełniający ZN3 POM 3/8" z funkcją Water Stop
- ▶ Zawór spustowy KW 3/6 l z wymiennym gniazdem
- ▶ Zbiornik jednoczęściowy wykonany w technologii rozdmuchowej
- ▶ W pełni izolowany zbiornik zapobiega roszczeniu ścianek
- ▶ Kolano odpływu 90/110 z regulacją: 4/22/40 mm
- ▶ Łatwa instalacja
- ▶ Wszystkie elementy przyłączeniowe w zestawie



Wysokość regulowana	1120 - 1290 mm
Szerokość	415 mm
Głębokość regulowana	155 - 235 mm
Profil ramy	30 x 40 mm
Nośność	4 kN
Masa	12 kg
Rozstaw śrub montażowych	18 / 23 mm
Wymiary okna rewizyjnego	188 x 118 mm
KBN	TRISISTWC