



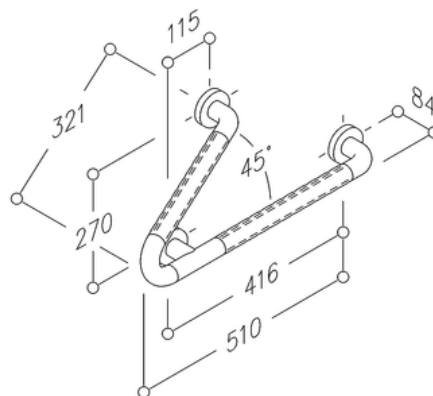
NORMBAU

PASSION FOR CARE

Nylon Care Winkelgriff NY.464.070, 510 x 321 mm, 45°

510 x 321 mm, 45°, aus Nylon, Farbe ..., Ø 34 mm, mit korrosionsgeschütztem durchgehendem Stahlkern, mit rutschsicherer Griffzone durch strukturierte Oberfläche, links und rechts einsetzbar, mit stahlverstärkten Rosetten Ø 70 mm für verdeckte Verschraubung, Rosettenunterteile und Schrauben aus Edelstahl. Lieferung mit Edelstahl Torx-Schrauben Ø 6 x 70 mm und Dübel für Vollbaustoffe.

Bestellnummer	0464070
Produktgruppe	2000



NORMBAU GmbH
Schwarzwaldstraße 15
77871 Renchen/Germany
Telefon +49(0)7843 / 704 - 0
Telefax +49(0)7843 / 704 - 43
www.normbau.de · normbau@allegion.com


ALLEGION