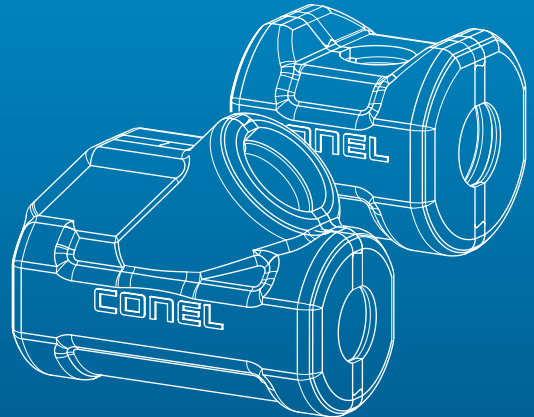


FLEX ISOLIER- BOXEN



conel.de

FLEX Isolierbox SV

COFIBSV15 ..20 ..25 ..32 ..40 ..50

UNIVERSELL FÜR SCHRÄGSITZVENTILE

CONEL	Freistromventil Rotguss
CONEL	KFR-Ventil
Kemper	Freistromventil Kemper Weser
Kemper	Freistromventil Kemper ECO
Kemper	Freistromventil Kemper Standard
Kemper	Freistromventil Kemper Niro
Kemper	KFR Ventil Kemper
Schlösser	Freistromventil Messing
Schlösser	KFR-Ventil Messing
Seppelfricke	KFR-Ventil Sepp-Press mit Pressverbinder
Seppelfricke	KFR-Ventil Sepp DIN-Basis
Seppelfricke	Freistromventil Sepp-Press mit Pressverbinder
Seppelfricke	Freistromventil Sepp DIN-Basis
Viega	Freistromventil Viega Rotguss
Viega	KFR Ventil Viega

FLEX Isolierbox GV

COFIBGV15 ..20 ..25 ..32 ..40 ..50

UNIVERSELL FÜR GERADSITZVENTILE / KUGELHÄHNE

Heimeier	Heizungskugelhahn Globo H
Oventrop	Kugelhahn Optibal
TRINNITY	Trinkwasser Kugelhahn Messing, Hebelgriff, DVGW
TRINNITY	Kugelhahn mit verlängertem T-Griff

FLEX Isolierbox ZV

COFIBZV15 ..20 ..25

UNIVERSELL FÜR ZIRKULATIONSVENTILE

Kemper	Zirk.-Regulierventil Multi-Therm o. Verschraubung 50 – 65 Gr. (3/4" AG) 141/0G
Kemper	Zirk.-Regulierventil Multi-Therm 50–65 °C