

## VIGOUR derby plus Elektronikarmaturen für Waschtisch



### VIGOUR WT-ND-Armatur IR-Elektr. DS30, derby plus mit Mischung, verchromt

Berührungslose, elektronisch gesteuerte Waschtischarmatur:

(für offene Warmwasserbereiter)

- robustes Metallgehäuse, verchromt
- Infrarot-Sensorik (vollautom. Einstellung!), Mikroprozessor-Elektronik
- funktionssicheres Magnetventil und Strahlregler für Niederdruck-Armaturen
- Kaltwasseranschluss für dezentrale Wasseraufbereitung (Boiler)
- mit flexiblen Druckschläuchen, Durchflussbegrenzer und Schmutzsieb
- Temperatur frei wählbar oder vorwählbar (vandalsichere Abdeckung)
- Heisswassersperre einstellbar
- Kurz-Aus (Reinigung) und Dauer-Ein (Befüllen) mit Touch-Taste auslösbar
- Dauer-Ein- und Hygienespülung-Laufzeit mit Touch-Taste einstellbar
- Wassernachlaufzeit, Sensorempfindlichkeit mit Touch-Taste einstellbar
- 12-, 24- oder 48-Stunden-Hygienespülung mit Touch-Taste aktivierbar
- BLE-COMBOX- und App-ready (erfordert je ein optionales BLE Modul und die VIGOUR Service-App zur Aktivierung und Einstellung)
- Installation wie konventioneller Einhebelmischer

**Batterie (extern):**

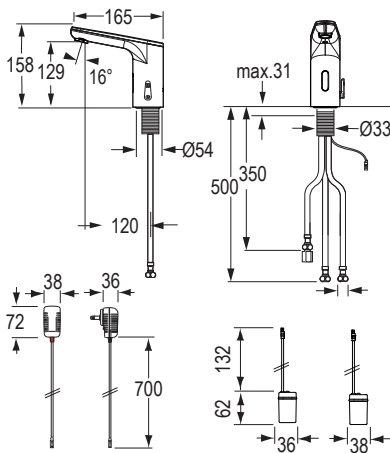
4x 1.5V Alkaline, handelsüblich, Lebensdauer bis zu 4 J.

**Netzbetrieb:**

Steckernetzgerät 100-240VAC / 6VDC; 50-60Hz

**Netzvorbereitung:**

für externe Stromversorgung (siehe Zubehör)



Bezeichnung	Strom	Ablaufgarnitur	Bestell-Nr.
VIGOUR derby plus Waschtischarmatur DS30 mit IR-Sensor, drucklos, chrom		ohne	DEPEMND6VN
		ohne	DEPEMND230VN

### Technische Daten:

Betriebsdruck:

0,3 - 10 bar

Durchflussmenge:

ca. 4 l/Min. (3 bar)

max. Wassertemperatur:

80°C

Strahlregler:

FS-LP-Dripless-STD-m M24x1

Druckschläuche:

2x DN6 50 cm / 1x DN6 35 cm

Eckventilanschluss:

G 3/8"

Schmutzsieb:

0,5 mm Maschenweite

Sensorempfindlichkeit:

permanent automatisch selbststeinmessend

Wassernachlaufzeit:

1 Sek. (mit Touch-Taste 0 - 10 Sek. einstellbar)

Dauer-Ein-Laufzeit:

2 Min. (mit Touch-Taste 30 Sek.-20 Min. einstellbar)

Hygienespülung-Laufzeit:

2 Min. (fixiert)

Kurz-Aus:

2 Min. (fixiert)

RoHS:

gemäß RoHS Richtlinie 2011/65/EU

EMV:

gemäß EMV Richtlinie 2014/30/EU

Zulassung in Beantragung: DVGW

