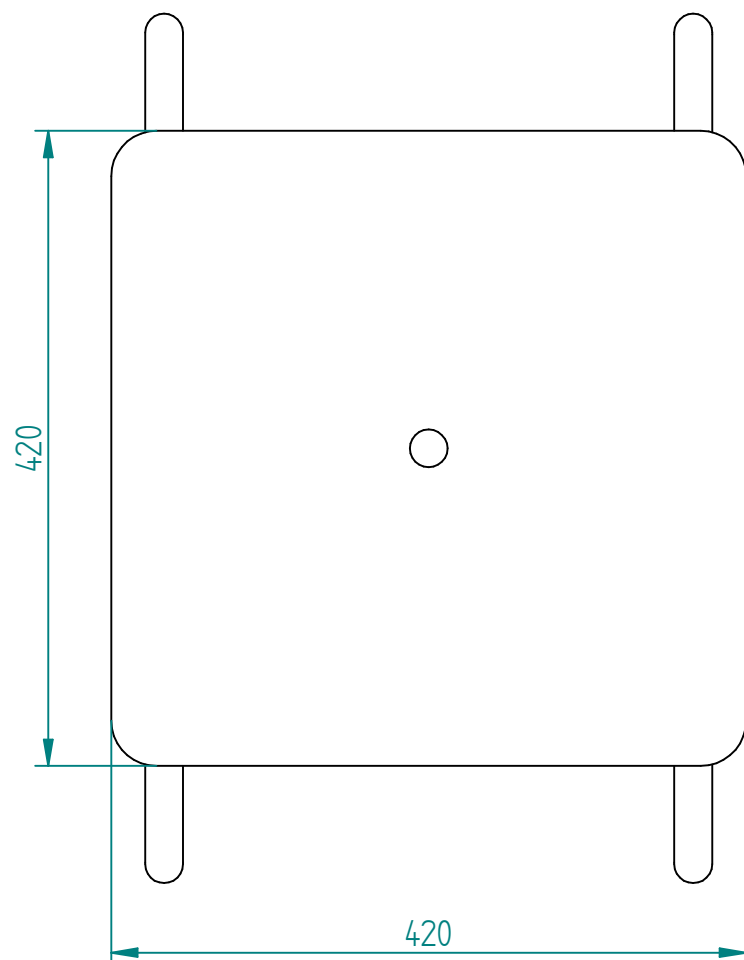
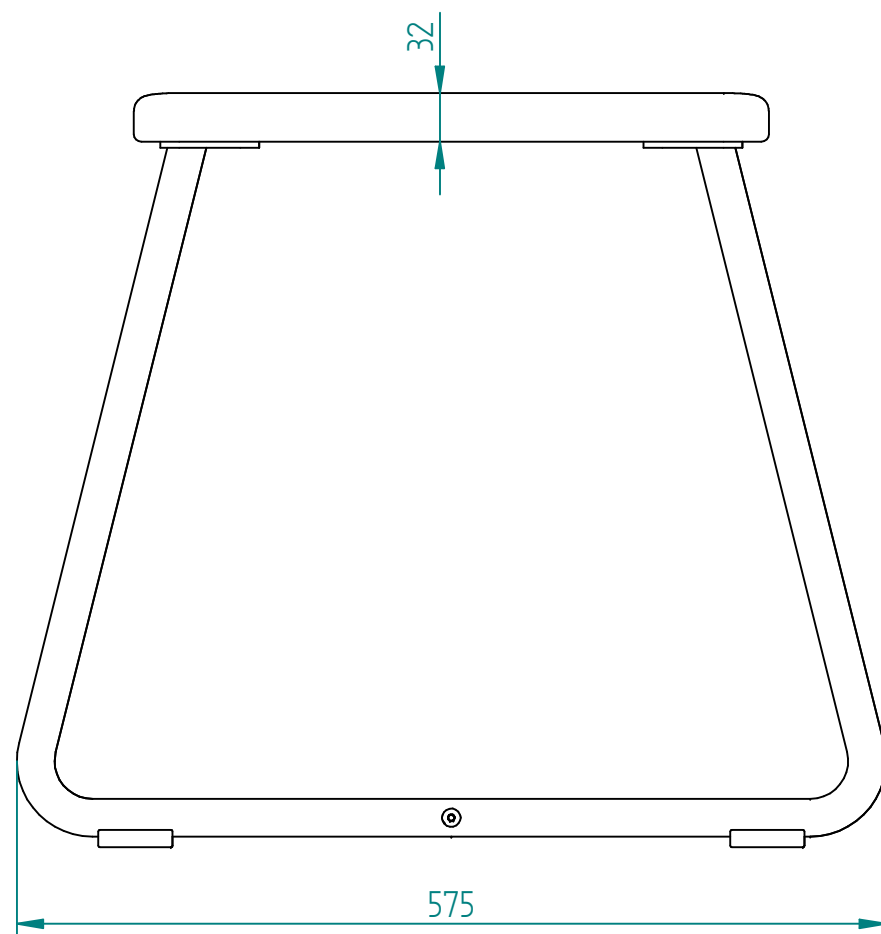
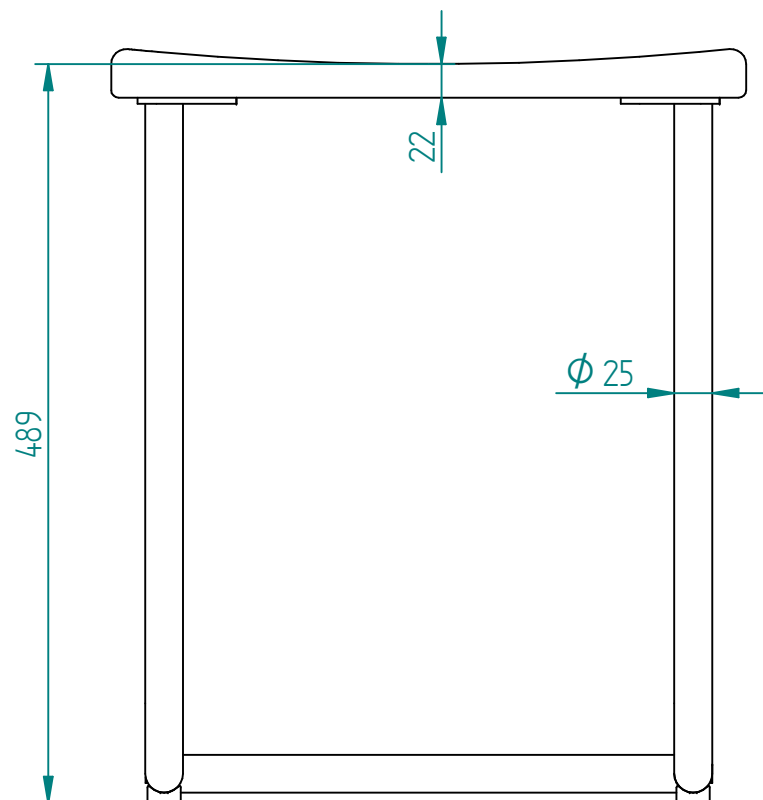


VIGOUR GmbH reserves all rights regarding this document. In particular VIGOUR GmbH reserves all rights regarding patents, utility models, design models or applications for such rights. Any copying, distribution, use or disclosure of all or part of this document or all or part of its content is strictly prohibited, unless authorized by the prior written explicit consent of VIGOUR GmbH in each case. Any breach of these restrictions entitles VIGOUR GmbH to full indemnification.



Art-Nr.	Oberfläche	Farbe Sitzfläche
CLPESDH	hochglanzpoliert	RAL 9010
CLPESDHMG	matt gebürstet	RAL 9010

Maßstab:		Masse:	
Werkstoff:		Halbzeug:	
Oberfläche: hochglanzpoliert oder matt gebürstet		Benennung: Duschhocker clivia plus, Sitzfläche weiß geschäumt	
B	Biegeradius R55 auf R37,5 geändert	08.05.24	M.Schwan
A	Stückliste aktualisiert	09.01.24	M.Schwan
Zust.	Art der Änderung	Datum	Name
	Algemeintol. DIN ISO 2768-sg		Kanten DIN ISO 13715
		Bear. 17.11.2023	SchwanM
		Gepr.	
		Norm.	
Das Urheberrecht an dieser Zeichnung verbleibt der Firma VIGOUR GmbH. Nicht genehmigte Verwendung ist strafbar und macht schadenersatzpflichtig. Alle Daten unterstehen dem Schutzrecht nach DIN 34 bzw. ISO 16016			
Artikelnummer: CLPESDHxx		Index: B	Blatt/von Blatt: 1/1
(Ers.f.):		(Ers.d.):	
Dateiname: CLPESDHxx_Duschhocker clivia plus, Sitzfläche weiß geschäumt			