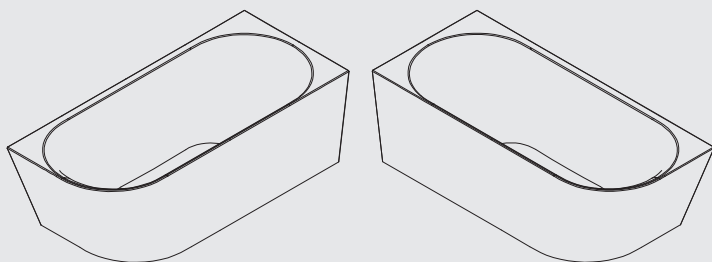


DEU DAN ENG FRA NLD NOR POL POR CES HUN SWE SPA RUS ITA SLK

VIGOUR

Die Marke für das ganze Bad



5905797

VIGOUR V3 Acryl Monoblock Badewannen VIGOUR V3 Acryl Monoblock Bathtubs

Technische Zeichnung, Montage- und Betriebsanleitung
Technical Drawings, Mounting Instruction and User Manual

1. Inhaltsverzeichnis

Content

1. **Inhaltsverzeichnis / Content**
2. **Lieferumfang / Scope of delivery**
3. **Technische Zeichnung / Technical drawings**
4. **Vorschriften, Normen, Richtlinien**
Regulations, Standards, Guidelines
5. **Technische Daten / Technical data**
6. **Sicherheitshinweise / Warnhinweise**
Safety instructions / Warnings
7. **Montage- und Betriebsanleitung**
Assembly and Operating Instructions
8. **Inbetriebnahme / Funktionsprüfung /
Außerbetriebnahme**
Commissioning / Functional testing / Decommissioning
9. **Wartung / Maintenance**
10. **Pflegehinweise / Care Instructions**
11. **Kontaktdaten / Contact Details**
12. **Garantie / Gewährleistung**
Guarantee / Warranty

2. Lieferumfang

Scope of Delivery

Die Produktverpackung besteht aus einer Palette und einem Karton. Jeder Karton enthält eine Badewanne.

The product packaging consists of a pallet and a cardboard box. Each box contains one bathtub.

Die Badewanne ist montagefertig verpackt. Fußgestell, Siphon und Anschlussschlauch sind bereits montiert.

The bathtub is pre-assembled and ready for installation. The base frame, siphon, and connection hose are already assembled.

Wannenanker für Monoblockwannen (nicht für freistehende Wannen) sind im Lieferumfang enthalten.

Bath anchors for monoblock bathtubs (not for freestanding bathtubs) are included in the scope of delivery.

Abdichtband muss bauseits gestellt werden. Für die Montage sind keine zusätzlichen Teile erforderlich.

Sealing tape must be provided on-site. No additional parts are required for installation.

**Die Installation muss gemäß der
Insallationsanleitung erfolgen.**

The installation must be carried out in accordance with the
installation manual.

**Wir bitten Sie dringend, diese Anleitung vor der
Installation unseres Produktes sorgfältig zu
lesen und für spätere Verwendung
aufzubewahren.**

We strongly urge you to read this manual carefully before
installing our product and to keep it for future reference.



3. Technische Zeichnungen

Technical Drawings

| | | |
|---|---|--------------------------|
| Produktname Product name | Monoblock Eckwanne-Links Monoblock Corner Bathtub-Left | |
| Artikelnummer / Article code | V3AEM180L V3AEM180LUB | V3AEM170L V3AEM170LUB |
| Maße / Dimension(mm) | 1800x800 | 1700x750 |
| Höhe / Height (mm) | 600 | 600 |
| Tiefe / Depth (mm) | 450 | 450 |
| Gewicht / Weight (kg) | 38 | 34 |
| Wasserfüllmenge in l / Water filling in l (lt) | 260 | 225 |

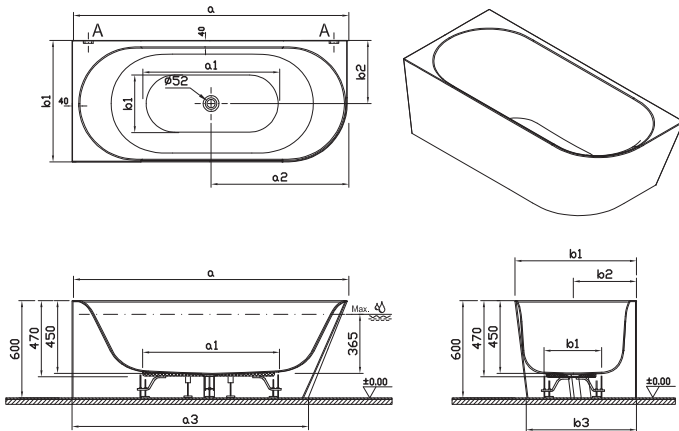
Die Maßtoleranz beträgt $-/+5$

Dimensions Tolerance is $-/+5$



Technische Änderungen vorbehalten! Garantieleistung nur bei Beachtung dieser Anweisungen.
Subject to technical modifications! Warranty is only valid if these instructions are followed.

Produktname : Monoblock Eckwanne-Links
 Product Name : Monoblock Corner Bathtub-Left



| | 1800x800 | 1700x750 |
|----|----------|----------|
| a | 1800 | 1700 |
| a1 | 915 | 815 |
| a2 | 885 | 830 |
| a3 | 1560 | 1460 |
| b | 800 | 750 |
| b1 | 405 | 355 |
| b2 | 415 | 390 |
| b3 | 730 | 680 |

Der Punkt (A), an dem die Wandaufhänger angebracht werden, ist im Abbildungsplan dargestellt dient zur Befestigung des Produkts an der Wand. Es wird empfohlen, es zu verwenden Sie versteifen das Produkt.

The point (A), where the bathtub anchors are attached, is shown in the diagram and is used to secure the product to the wall. Recommended for use.



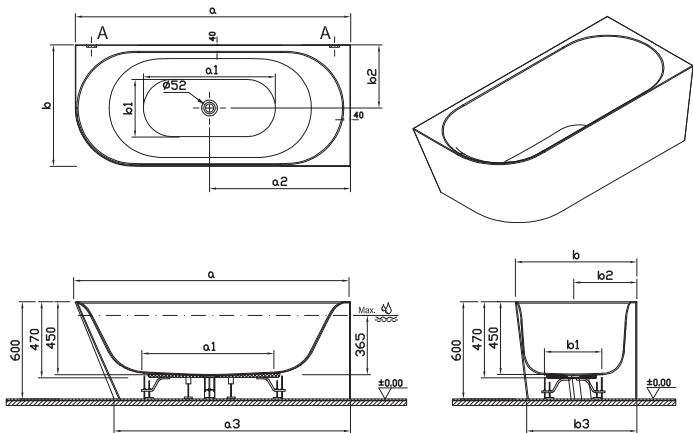
| | | |
|---|---|--------------------------|
| Produktname Product name | Monoblock Eckwanne-Rechts Monoblock Corner Bathtub-Right | |
| Artikelnummer / Article code | V3AEM180R V3AEM180RUB | V3AEM170R V3AEM170RUB |
| Maße / Dimension(mm) | 1800x800 | 1700x750 |
| Höhe / Height (mm) | 600 | 600 |
| Tiefe / Depth (mm) | 450 | 450 |
| Gewicht / Weight (kg) | 38 | 34 |
| Wasserfüllmenge in l / Water filling in l (lt) | 260 | 225 |

Die Maßtoleranz beträgt -/+5

Dimensions Tolerance is -/+5



Produktname : Monoblock Eckwanne-Rechts
 Product Name : Monoblock Corner Bathtub-Right



| | 1800x800 | 1700x750 |
|----|----------|----------|
| a | 1800 | 1700 |
| a1 | 915 | 815 |
| a2 | 915 | 870 |
| a3 | 1560 | 1460 |
| b | 800 | 750 |
| b1 | 405 | 355 |
| b2 | 415 | 390 |
| b3 | 730 | 680 |

Der Punkt (A), an dem die Wandaufhänger angebracht werden, ist im Abbildungsplan dargestellt dient zur Befestigung des Produkts an der Wand. Es wird empfohlen, es zu verwenden Sie versteifen das Produkt.

The point (A), where the bathtub anchors are attached, is shown in the diagram and is used to secure the product to the wall. Recommended for use.



4. Vorschriften, Normen, Richtlinien

Regulations, Standards,
Guidelines

Diese Badewannen werden gemäß den europäischen Normen EN 198 und EN 14516 hergestellt.

These bathtubs are manufactured in accordance with the European standards EN 198 and EN 14516.

5. Technische Daten

Technical Data

Die Badewannen bestehen aus Verbundacryl mit integrierten Acrylpanelen. Das Fußgestell ist bereits vormontiert.

The bathtubs are made of composite acrylic with integrated acrylic panels. The base frame is already pre-assembled.

Je nach Modell verfügen diese Badewannen über einen Siphon mit verdecktem Überlauf oder einer Ab- und Überlaufgarnitur mit Wasserzulauf. Beide Varianten sind bereits vorinstalliert.

Siphons mit verdecktem Überlauf verfügen über eine Push-to-open Funktion in der Ablaufkappe.

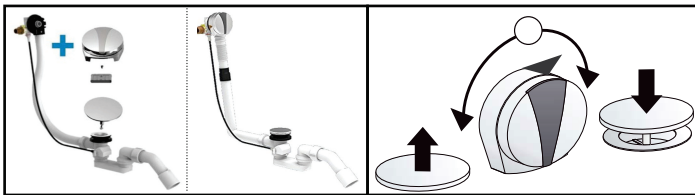
Ab- und Überlaufgarnituren mit Wasserzulauf werden über Drehen des Griffes geschlossen bzw. geöffnet.

Depending on the model, these bathtubs feature a siphon with hidden overflow or a waste and overflow fitting with filling function. Both options are already pre-installed.

Siphons with hidden overflow have a push-to-open function in the drain cap. Waste and overflow fitting with filling function are closed or opened by turning the handle.

Siphons mit verdecktem Überlauf verfügen über eine Push-to-open Funktion in der Ablaufkappe. Ab- und Überlaufgarnituren mit Wasserzulauf werden über Drehen des Griffes geschlossen bzw. geöffnet.

Siphons with hidden overflow have a push-to-open function in the drain cap. Waste and overflow fitting with filling function are closed or opened by turning the handle.



6. Sicherheitshinweise / Warnhinweise

Safety Instructions / Warnings

Die Produkte müssen während des Transports und der Lagerung vor Stößen geschützt werden. Sorgen Sie während der Lagerung und vor der Montage der Produkte für geschlossene Lagerbereiche, in denen die Temperaturen nicht unter 15°C sinken.

The products must be protected from shocks during transportation and storage. Ensure that during storage and before installation, the products are kept in enclosed storage areas where the temperatures do not drop below 15°C.

Die verpackten Produkte müssen vor Wasser, Feuchtigkeit, Staub und Feuer geschützt werden, da dies zu Schäden am Produkt und zur Zerstörung der Verpackung führen kann.

The packaged products must be protected from water, moisture, dust, and fire, as these can cause damage to the product and destroy the packaging.

Die Produkte sollen entsprechend der Transport- und Schutzhinweise auf der Verpackung transportiert und platziert werden.

The products should be transported and placed in accordance with the transport and safety instructions on the packaging

Bei Anlieferung muss die Außenverpackung auf Beschädigung geprüft werden. Schäden müssen im Lieferschein vermerkt und der zuständigen Verkaufsstelle gemeldet werden.

Upon delivery, the outer packaging must be checked for damage. Any damages should be noted on the delivery note and reported to the responsible sales office.

Berücksichtigen Sie bei der Planung der Wasseranschlüsse die technischen Spezifikationen und Abmessungen der Produkte.

Consider the technical specifications and dimensions of the products when planning the water connections.

Die Installation des Produktes sollte von einem autorisierten Service durchgeführt werden..

The installation of the product should be carried out by an authorized service.

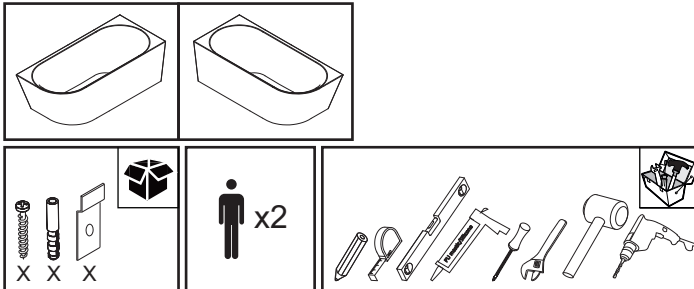
Die Schutzfolie auf dem Produkt soll erst entfernt werden, wenn alle Installations- und Nacharbeiten vollständig abgeschlossen sind

The protective film on the product should only be removed once all installation and follow-up work are fully completed.

7. Montage- und Betriebsanleitung

Assembly and Operating Instructions

Installation Monoblock Eckwanne
Installation of Monoblock Corner Bathtubs



Wir empfehlen den Einbau der Badewanne erst, wenn Fliesenarbeiten und andere bauliche Arbeiten abgeschlossen sind.

We recommend installing the bathtub only after the tiling and other construction work have been completed.

Die Bodenfliesen sollen eben sein und die Wände sollten gerade sein (90°).

The floor tiles should be leveled, and the walls should be straight (at 90°).

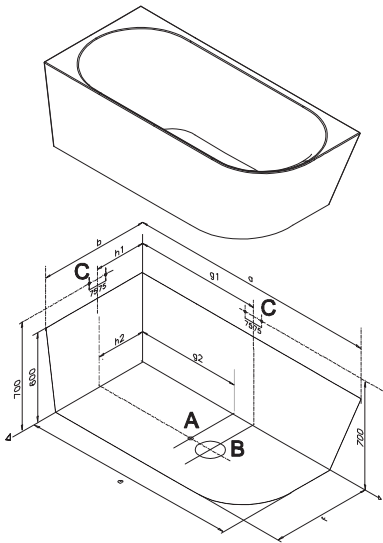
Wasseranschlüsse müssen vorhanden sein.
Water connections must be available.

Die technischen Details der Badewanne finden Sie im technischen Datenblatt. Der Einbau sollte nach den technischen Angaben erfolgen.
The technical details of the bathtub can be found in the technical data sheet. The installation should be carried out according to the technical specifications.

Die Anpassung des Fußgestells sollte entsprechend der Höhe des Panels angepasst werden.
The adjustment of the base frame should be made according to the height of the panel.

Bei Montage einer Wandarmatur sollte der Auslauf der Armatur mindestens 17 cm lang sein. Die Montage erfolgt nach Anleitung der Armatur.
When installing a wall-mounted faucet, the spout of the faucet should be at least 17 cm long. The installation should be carried out according to the manufacturer's instructions.

Produktname : Monoblock Eckwanne-Links
 Product Name : Monoblock Corner Bathtub-Left



| | 1800x800 | 1700x750 |
|----|----------|----------|
| a | 1800 | 1700 |
| b | 800 | 750 |
| e | 1560 | 1460 |
| f | 730 | 680 |
| g1 | 915 | 870 |
| g2 | 815 | 770 |
| h1 | 415 | 390 |
| h2 | 415 | 390 |

A Ideale Position des Abflaufs (Ø 50mm). Der Endpunkt des Abflaufs sollte nicht ausgeschnitten sein und mind. 50 mm über der Oberfläche liegen.

The ideal position for the drain (Ø 50mm). The endpoint of the drain should not be cut out and should be at least 50 mm above the surface.

B In diesem Bereich (Ø 200 mm) befindet sich der Siphon. Der Ablauf der Badewanne darf hier nicht platziert werden.

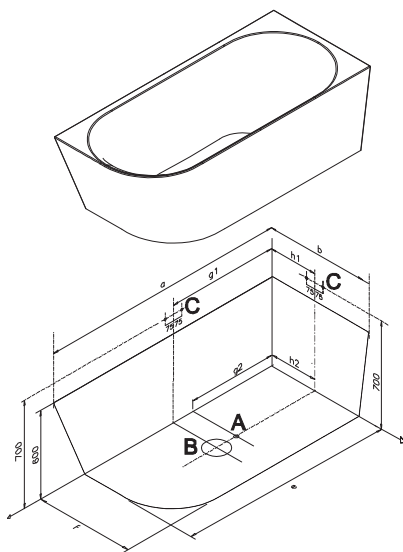
In this area (Ø 200 mm), the siphon is located. The bathtub drain must not be placed here.

C Wasserzulauf für die Wandarmatur.
 Water inlet for wall-mounted taps.

Bei der Installation muss kein zusätzlicher Platz für Silikon gelassen werden. Es reicht aus, die erforderliche Fläche entsprechend der Produktgröße vorzubereiten.

No additional space for silicone needs to be left during installation. It is sufficient to prepare the required area according to the product size.

Produktname : Monoblock Eckwanne-Rechts
 Product Name : Monoblock Corner Bathtub-Right



| | 1800x800 | 1700x750 |
|----|----------|----------|
| a | 1800 | 1700 |
| b | 800 | 750 |
| e | 1560 | 1460 |
| f | 730 | 680 |
| g1 | 915 | 870 |
| g2 | 815 | 770 |
| h1 | 415 | 390 |
| h2 | 415 | 390 |

A Ideale Position des Abflufs (Ø 50mm). Der Endpunkt des Abflufs sollte nicht ausgeschnitten sein und mind. 50 mm über der Oberfläche liegen.

The ideal position for the drain (Ø 50mm). The endpoint of the drain should not be cut out and should be at least 50 mm above the surface.

B In diesem Bereich (Ø 200 mm) befindet sich der Siphon. Der Ablauf der Badewanne darf hier nicht platziert werden.

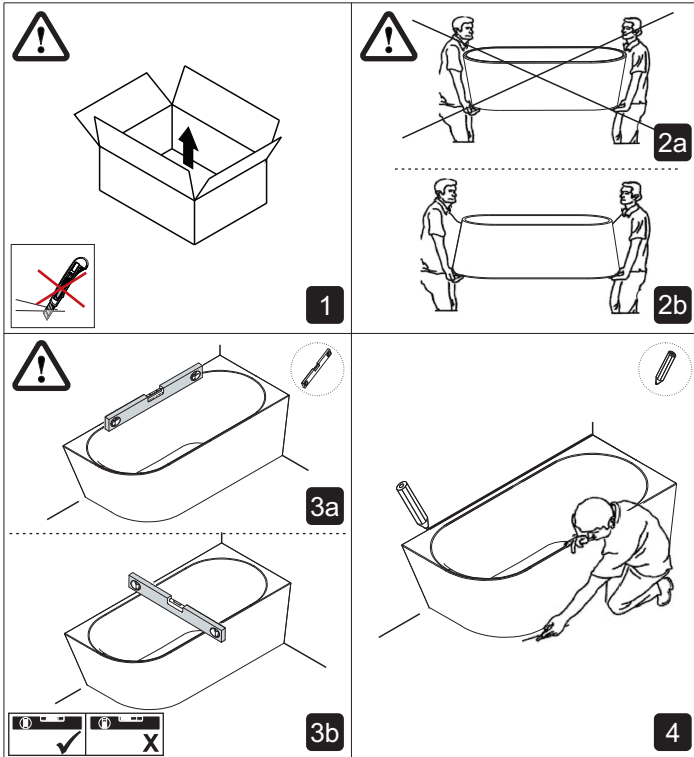
In this area (Ø 200 mm), the siphon is located. The bathtub drain must not be placed here.

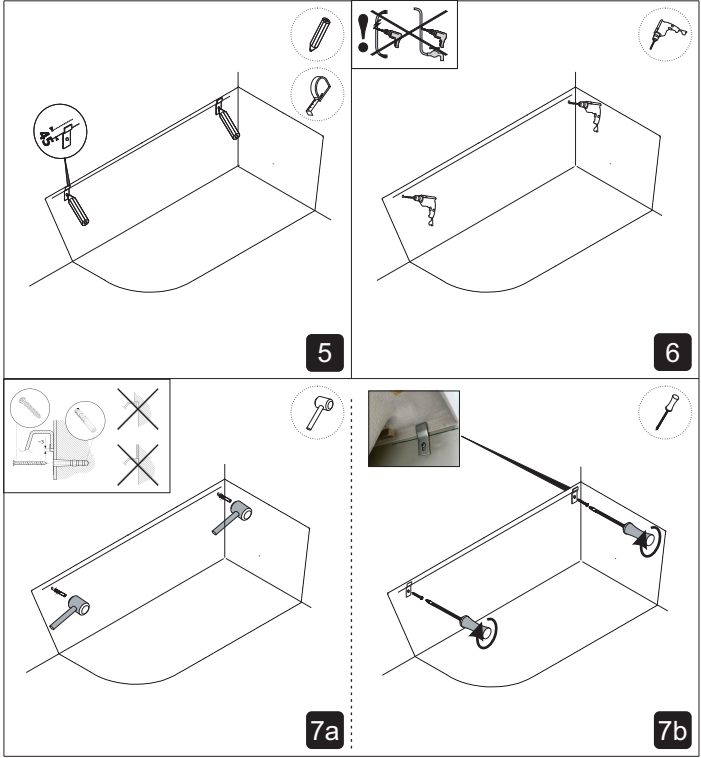
C Wasserzulauf für die Wandarmatur.
 Water inlet for wall-mounted taps.

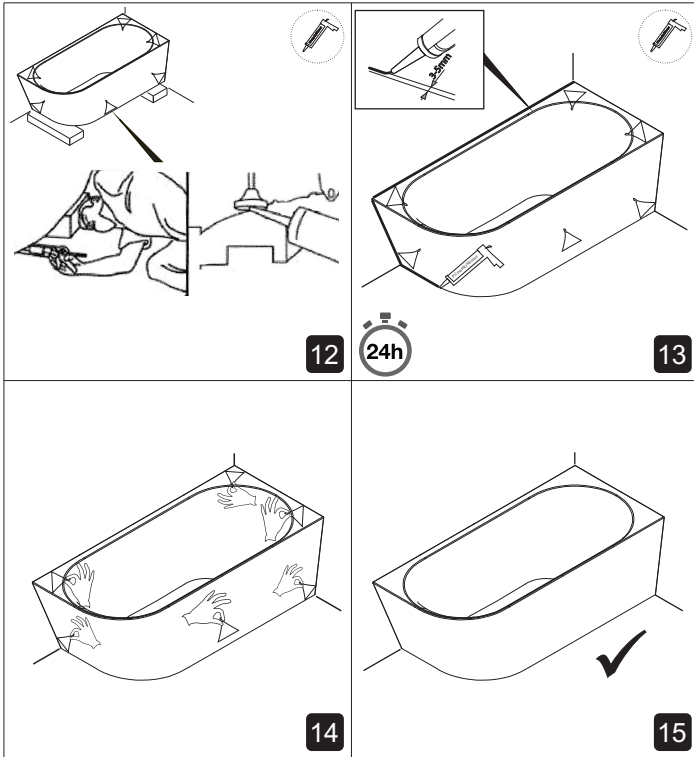
Bei der Installation muss kein zusätzlicher Platz für Silikon gelassen werden. Es reicht aus, die erforderliche Fläche entsprechend der Produktgröße vorzubereiten.

No additional space for silicone needs to be left during installation. It is sufficient to prepare the required area according to the product size.

Technische Änderungen vorbehalten! Garantieleistung nur bei Beachtung dieser Anweisungen.
 Subject to technical modifications! Warranty is only valid if these instructions are followed.

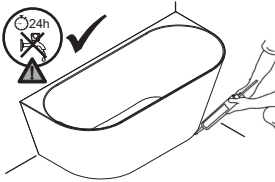






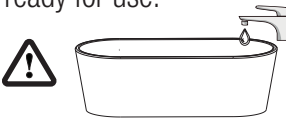
8. Inbetriebnahme / Funktionsprüfung / Außerbetriebnahme

Commissioning, Functional Testing, Decommissioning



Nach einer Trocknungszeit von 24 Stunden (für Silikon) ist die Badewanne einsatzbereit.

After a drying time of 24 hours (for silicone), the bathtub is ready for use.



Nach Installation sollte die Badewanne bis 5 cm unter den Rand gefüllt werden. Stoppen Sie den Füllvorgang und beobachten, wie der Wasserstand über das Überlaufsystem sinkt. Bei Erreichen der Überlauflinie sollte der Wasserstand auf diesem Niveau bleiben.

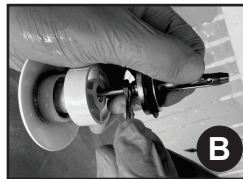
Bleibt der Wasserstand stabil, öffnen Sie die das Ablaufventil und lassen das gesamte Wasser ab. Nach Sinken der Wasserstand kontinuierlich, deutet

dies auf eine falsche Einstellung der Abdeckkappe oder Riss in der Badewanne hin. Passen Sie die Abdeckkappe an und wiederholen Sie den Test.

After installation, the bathtub should be filled up to 5 cm below the rim. Stop the filling process and observe how the water level decreases through the overflow system. When the water reaches the overflow line, the water level should stay at this level.

If the water level remains stable, open the drain valve and let all the water drain out.

If the water level continuously drops, it indicates an incorrect setting of the cover cap or a crack in the bathtub. Adjust the cover cap and repeat the test.



A Der Abstand zwischen Metallstecker und Push-to-Open Mechanismus sollte 30-31 mm betragen, wenn der Mechanismus gedrückt ist. Wenn
The distance between the metal plug and up&down mechanism should be 30-31 mm.
when mechanism is pushed.

B Wenn der Abstand eingestellt wird, sollte die Kontermutter festgezogen werden.

When the distance is adjusted the contra bold should be tightened.

9. Wartung Maintenance

Für diese Anwendung ist eine
Wannenrandarmatur nicht geeignet.
For this application, a deck-mounted faucet is not suitable.

Die Anwendung eines Whirlpoolsystems ist bei
dieser Badewanne nicht möglich.
The use of a whirlpool system is not possible with this
bathtub.

Die Produkte müssen während der Nutzung vor
Stößen geschützt werden.
The products must be protected from shocks during use.

An den Produkten dürfen keine Schnitte,
Bohrungen oder Lackierungen vorgenommen
werden.
Products must not be cut, drilled, or painted.

Die Produkte sollen nicht in Räumen mit
unzureichender Belüftung und hoher
Luftfeuchtigkeit (zum Beispiel Kellerräume)
verwendet werden.
The products should not be used in rooms with inadequate
ventilation and high humidity (for example, basements).

Sorgen Sie nach dem Baden oder Duschen für ausreichend Belüftung im Badezimmer. Bleiben die Wände über längere Zeit feucht, kann es zu Schimmel oder Pilzbefall kommen und dadurch **Materialschäden verursachen.**

Ensure proper ventilation in the bathroom after bathing or showering. If the walls remain damp for an extended period, mold or mildew can develop, which may cause material damage.

10. Pflegehinweise

Care Instructions



11. Kontaktdaten

Contact Details

VIGOUR GmbH
Bergholzstraße 3
12099 Berlin
T: 030 39480440
service@vigour.de
www.vigour.de

12. Garantie / Gewährleistung

Guarantee / Warranty

Die Garantie gilt für einen Zeitraum von 5 Jahren ab Kaufdatum. Die Gültigkeit der Garantie für reparierte oder ausgetauscht Produkte ist weiterhin auf das Kaufdatum beschränkt.

The warranty is valid for a period of 5 years from the date of purchase. The validity of the warranty for repaired or replaced products remains limited to the original purchase date.

Nicht durch die Garantie abgedeckt:

Not covered by the warranty:

- Schäden am Produkt, die während des Transports entstanden sind.
Damage to the product caused during transportation.
- Schäden am Produkt, die auf der Baustelle – während des Einbaus entstanden sind.
Damage to the product caused on the construction site during installation.
- Schäden, die durch unsachgemäße Installation, Wartung, Reparaturen oder Demontage durch nicht autorisierten Service entstehen und nicht den Anweisungen in der Installationsbroschüre entsprechen.
Damage resulting from improper installation, maintenance, repairs, or disassembly performed by unauthorized service

providers, and not in accordance with the instructions in the installation brochure.

- **Schäden oder Verluste, die durch unsachgemäßen Gebrauch, Fehlgebrauch, Missbrauch, Fahrlässigkeit oder unsachgemäße Reinigung entstanden sind.**

Damage or loss caused by improper use, misuse, abuse, negligence, or improper cleaning.

- **Schäden oder Verluste, die durch eine Naturkatastrophe entstanden sind.**

Damage or loss resulting from a natural disaster.

- **Schäden, die durch Nicht-Beachtung Anweisungen in diesem Benutzerhandbuch entstanden sind.**

Damage caused by failure to follow the instructions in this user manual.

**Sämtliche Bild-, Produkt-, Maß- und Ausführungsangaben entsprechen dem Tag der Drucklegung. Technische Änderungen vorbehalten.
Farbabweichungen sind aus drucktechnischen Gründen nicht auszuschließen.**

Modell- und Produktansprüche können nicht geltend gemacht werden.
All image, product, dimension, and specification details are accurate as of the date of printing. Technical changes are reserved. Color deviations cannot be excluded due to printing reasons. No claims can be made regarding model or product specifications.



**RACCOLTA
CARTA**