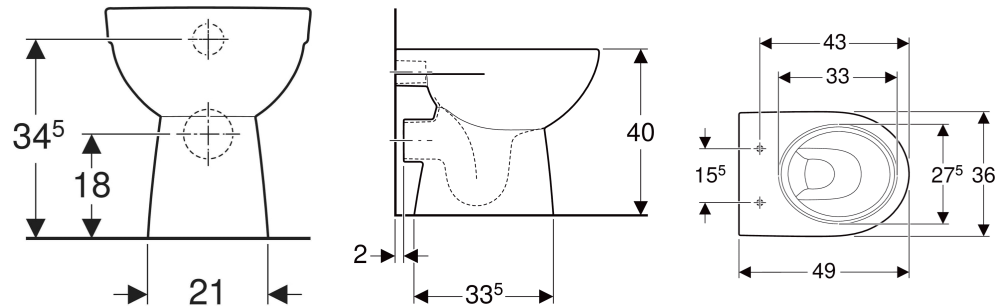


# Geberit Renova Stand-WC Tiefspüler, Abgang horizontal, teilgeschlossenes Keramikdesign



## VERWENDUNGSZWECKE

- Für AP- und UP-Spülkästen

## EIGENSCHAFTEN

- Tiefspül-WC
- Bodenstehend
- Mit Spülrand
- Typ 1, Vollmenge 6 / 5 l, nach EN 997
- Spült mit 4,5 l

- Spült mit 4 l
- Abgang horizontal
- Teilgeschlossenes Keramikdesign

## TECHNISCHE DATEN

Werkstoff Sanitärkeramik

## LIEFERUMFANG

- WC-Keramik

- Befestigungsmaterial

## ZUSÄTZLICH ZU BESTELLEN

- WC-Sitz

## INFO

- Kombinierbar mit Geberit AP-Spülkasten Art.-Nr. 140.300.11.1

Art.-Nr.	Farbe / Oberfläche	B cm	H cm	T cm	Abgang	VE1 St.	VE2 St.
500.810.01.2	weiß	36	40	49	horizontal	1	12