

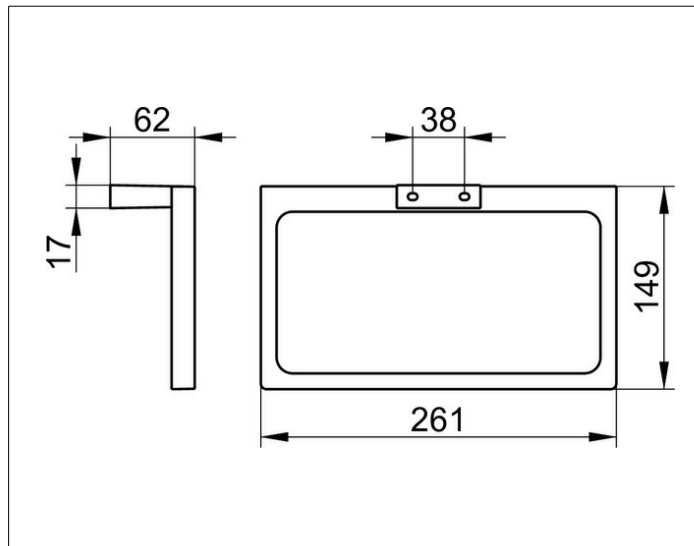
Edition 11

11121010000 Handtuchring

PRODUKT



ZEICHNUNG



OBERFLÄCHE

verchromt

AUSSCHREIBUNGSTEXT

KEUCO EDITION 11 Handtuchring 11121010000
 Hochglanzverchromter Handtuchring in geradlinigem Design
 und klarer geometrischer Formensprache
 Breite 261 mm, Ausladung 62 mm, Höhe 149 mm
 Der Handtuchring wird verdeckt angebracht
 Lieferung inkl. korrosionsfreiem Befestigungsmaterial