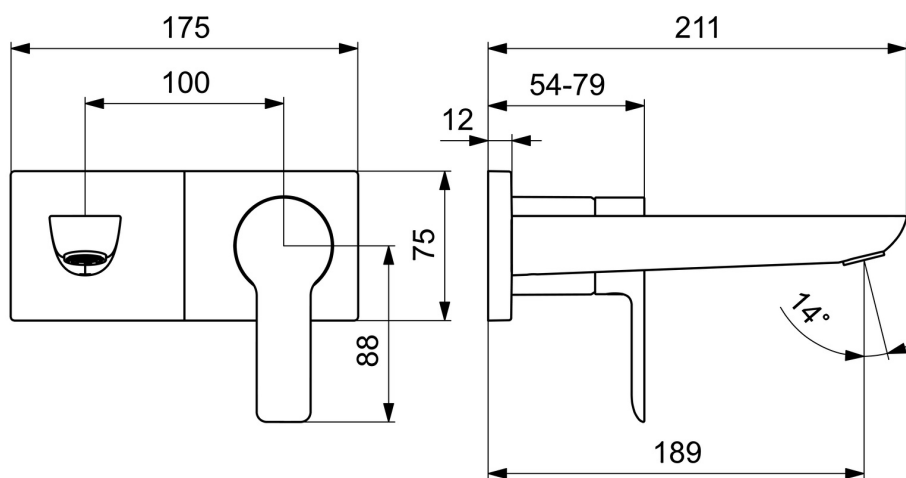
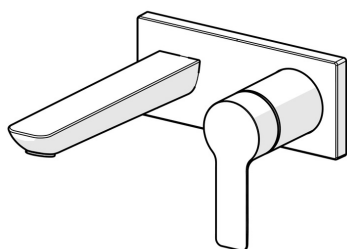


EAN: 4057304014772

[static.hansa.com/44892183](http://static.hansa.com/44892183)



- Waschtisch
- Einhebelmischer, Fertigmontageset
- Wandmontage für Unterputz-Einbaukörper
- Chrom
- Feststehender Auslauf
- PCA® konstante Durchflussleistung unabhängig vom Fließdruck, Integrierter Strahlregler, ohne Mundstück direkt in den Armaturenauslauf geschraubt
- Einhandbedienhebel/Griff, Hebel mit W+K-Kennzeichnung
- Rosette eckig, Hülse



## Technische Daten

### Durchflusseigenschaften

Durchfluss bei 3 bar (mit Durchflussregler) **6.0 l/min**

### Technische Eigenschaften

DN-Größe (Nennmaß) **DN15**  
 Warmwasserversorgung **max. +80°C**  
 Arbeitsdruck **0.5-10 bar**  
 Ausladung **190 mm**  
 Sicherungseinrichtung (EN1717) **AA**  
 Werkstoff **Messing**

### Vorschriften

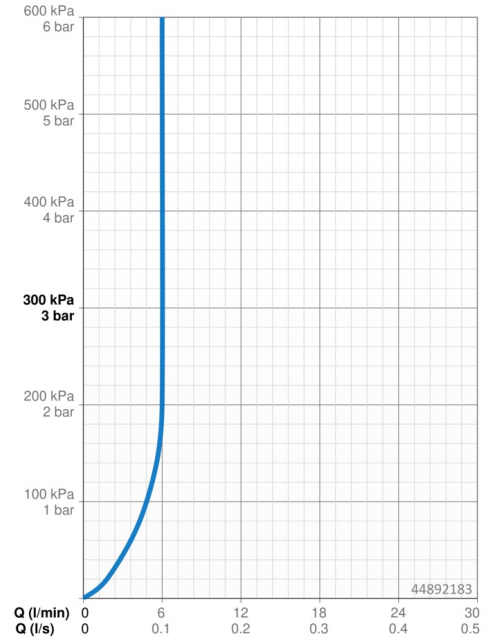
EN Standard **EN 817**  
 Geräuschklasse **I (ISO 3822)**

### Zulassungen und Deklarationen

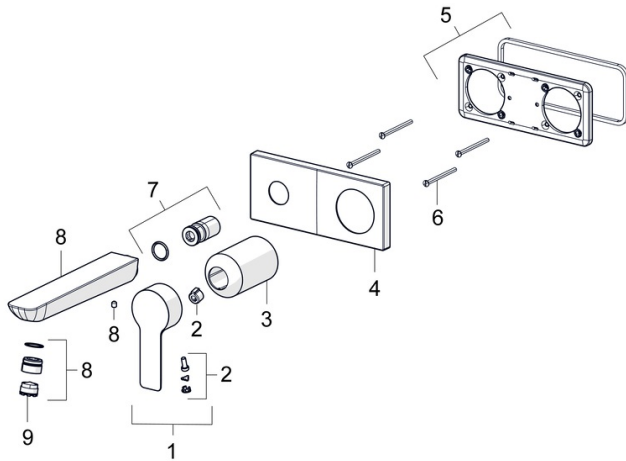
Konformitätserklärung **DoC**  
 EPD **S-P-06391**

### Nachhaltigkeit

EPD module A1 (kg CO2 eq.) **6,83**  
 EPD module A2 (kg CO2 eq.) **0,33**  
 EPD module A3 (kg CO2 eq.) **0,65**  
 EPD module A1-A3 (kg CO2 eq.) **7,80**  
 EPD module A4 (kg CO2 eq.) **0,22**  
 EPD module B7 (kg CO2 eq.) **1854,00**  
 EPD module C2 (kg CO2 eq.) **0,01**  
 EPD module C3 (kg CO2 eq.) **0,02**  
 EPD module C4 (kg CO2 eq.) **0,06**  
 EPD module D (kg CO2 eq.) **-5,55**



## Ersatzteile



### SP44892183

	Name	Art.-Nr.
01	Hebel	1004277V
02	Dekorkappe	59914573
03	Abdeckhülse	59914572
04	Abdeckplatte, 175x75	59913866
05	Halter für Abdeckplatte	59913697
06	Schraube, M4x55	59913698
07	Gewindehülse, G1/2	59913865
08	Auslauf, L=180	59913730
09	Luftsprudler, M18.5x1, TJ	59913366