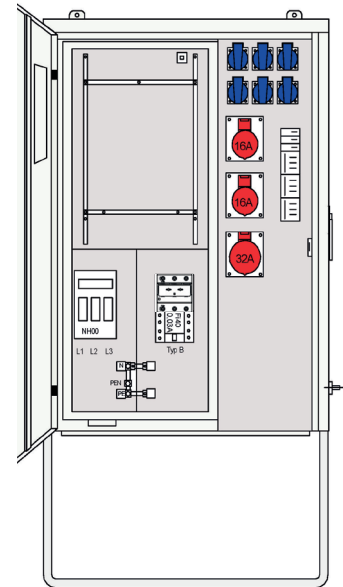


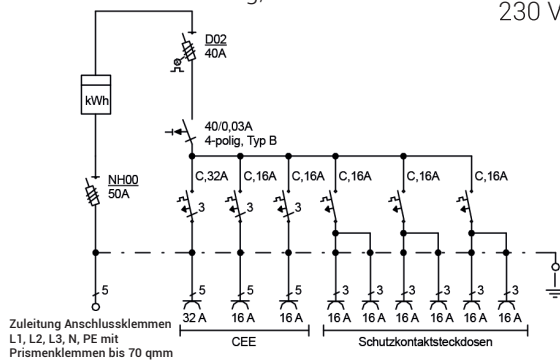
PRODUKTDATENBLATT

ANSCHLUSS-VERTEILERSCHRANK 28 KVA

KBN QTGBSAVT28B



- 1 Kabeleinführung M 63 mit Zugentlastung
- Zählerverdrahtung L1, L2, L3 mit 25 qmm, N mit 16 qmm
- Zuleitung Anschlussklemmen L1, L2, L3, N, PE mit Prismenklemmen bis 70 qmm
- 1 Zählerplatz nach DIN 43870/2, ohne Zähler
- 1 Hauptsicherung als TECGET-Sicherungslasttrennschalter E18 mit 3 poliger Phasenüberwachung,
- 3/63A (abgesichert mit 40A), absperrbar
- 1 Anschlusssicherung als NH 00-Lasttrenner 3-pol. (abgesichert mit 50 A)
- 2 CEE-Steckdosen 5/16 A, 400 V, 2 Automaten C 16 A, 3-pol.
- 1 FI-Schalter 40/4/0,03 A, allstromsensitiv, Typ B
- 1 CEE-Steckdose 5/32 A, 400 V, 1 Automat C 32 A, 3-pol.
- 6 Schukosteckdosen 3/16 A, 230 V, 3 Automaten C 16 A, 1-pol.
- Schutzart IP 44
- Abschließbar
- Herstellertypenschild und CE-Kennzeichnung
- 3 pol. Hauptschalter abschließbar und plombierbar
- Anschlussraum (plombierbar): mit Sicherungslasttrennschalter
- Zählerfeld (plombierbar): Schutzart IP 54



PRODUKTMERKMALE

Leistung	28 kVA
Gewicht	ca. 50 KG
Maße (mm)	B 690 × H 1230 × T 350
Farbe	weiß

