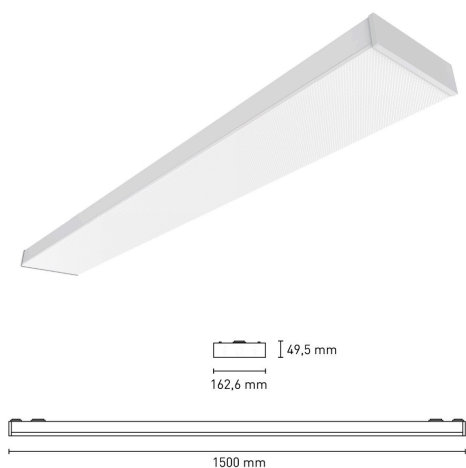


PRODUKTDATENBLATT QTGABL15DALI

Wand- und Deckenleuchten DAL1500



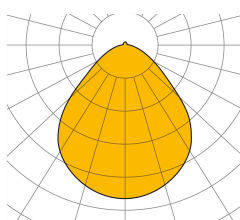
AUSSCHREIBUNGSTEXT

LED Wand- und Deckenanbauleuchte in flacher rechteckiger Bauform. Leuchtgehäuse aus Metall, Endkappen Kunststoff, weiß mit PMMA-Diffusor für blendfreie, gleichmäßige Ausleuchtung. LED - SMD Technologie auf Metallkernplatine zur guten Wärmeableitung, Die Farbtemperatur 3000, 4000K ist durch einen Schiebeschalter in der Leuchte einstellbar. Farbwiedergabe CRI > 80. 230V 50/60 Hz. Die Leistung ist auf 23, 29, 34 oder 40 Watt einstellbar. Anschlussart 5-polige Steckklemme mittig. Kabeleinführung rückseitig Mitte. Leuchten Lichtstrom 2904 - 5078lm und Lichtausbeute >120lm/W abhängig von Farbtemperatur und Leistung. Maße: L=1500 mm, B= 162,6mm, Höhe 49,5 mm. Gewicht:3,45kg, Schlagfestigkeit IK06, Schutzart IP44 (Deckenmontage) + IP40 (Wandmontage), Schutzklasse I, Produktlebensdauer 50.000h (L80 | B10). DALI dimmbar, CE-Kennzeichnung. ENEC zertifiziert.

PRODUKTMERKMALE & KENNDATEN

Geeignet für	Deckenmontage, Wandmontage
Gehäuse	Stahl
Farbe	weiß
Montageart	Anbau
Anschlussleistung	23 W - 40 W
Farbtemperatur [K]	3000 K 4000 K voreinstellbar
Bemessungslichtstrom	2904 lm - 5078 lm
Lichtausbeute	125,00 lm/W
Betriebswirkungsgrad	1
Farbwiedergabeindex CRI	>80
UGR	≤ 19
Farbtoleranz	SDCM ≤4
Schutzart	IP 44, IP 40
Schutzklasse	I
Umgebungstemperatur	ta -20 °C bis 40 °C
mittlere Lebensdauer	50000 h L80 B10 (25 °C)
Anschlussart	Steckklemme
Art der Dimmung	DALI
Elektrische Ausführung	mit internem Betriebsgerät
Betriebsspannung AC	230 V 50/60 Hz
Bereitschaftsleistung P _{sb}	< 0,5 W
Flimmer-Messgröße P _{st} LM	≤ 1
Klirrfaktor (THD)	< 20 %
Leistungsfaktor	≥ 0,9
Max. Ripple	< 3 %
Messgröße für Stroboskop Effekte SVM	≤ 0,4
Anschluss Zuleitung mit Absicherung B10 – max.	24 Stck.
Anschluss Zuleitung mit Absicherung B16 – max.	38 Stck.
Höhe/Tiefe	49,50 mm
Außenmaße	1500 mm x 162.6 mm
Artikelgewicht netto	3,4000 kg

LICHTVERTEILUNG



ENERGIEEFFIZIENZ

Die Leuchte enthält eine Lichtquelle der Energieeffizienzklasse:

