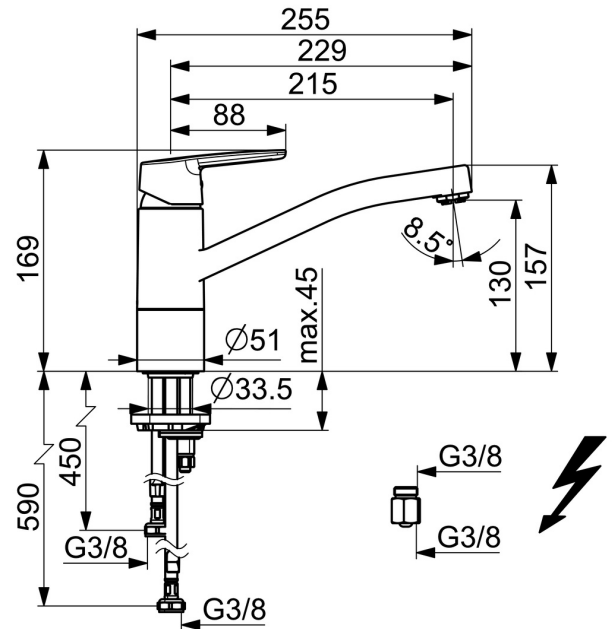
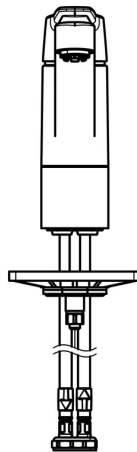
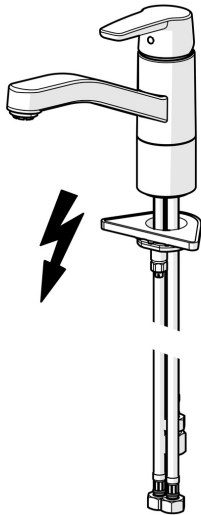


EAN: 4057304002892
static.hansa.com/51591193



Die HANSA POLO-Küchenarmatur hat eine schöne Chromoberfläche. Sie ist auf Präzision ausgelegt und verfügt über eine seitliche Einhebel-Bedienung mit einer leichtgängigen Kartusche für individuelle Temperatureinstellungen. Der schwenkbare Auslauf sorgt für außergewöhnliche Flexibilität und steigert die Effizienz am Arbeitsplatz. Diese Spültischmischer verbindet elegante Ästhetik mit robuster Funktionalität und eignet sich perfekt für alle, die bei ihren Installationen sowohl Zuverlässigkeit als auch Stil verlangen.

- Küche
- Einhebelmischer, Niederdruck, für offene Heißwasserbereiter
- Standmontage
- Chrom
- Schwenkbarer Auslauf, Anschlag herausnehmbar
- Kristallklarer Laminarstrahl, CASCADE® Strahlregler
- Hebel mit W+K-Kennzeichnung, Einhandbedienhebel/Griff
- Temperaturbegrenzer, Heißwassersperre einstellbar (im Lieferumfang enthalten)
- ø 3.5 classic Steuerpatrone mit keramischen Dichtscheiben zur Wassermengen- und Temperatureinstellung
- Anschluss über flexible Druckschläuche
- Armaturenkörper aus entzinkungsbeständigem Messing (DZR), Rapid-Montagesystem



Technische Daten

Durchflusseigenschaften

Durchfluss bei 3 bar **7.2 l/min**

Technische Eigenschaften

DN-Größe (Nennmaß) **DN15**
 Warmwasserversorgung **max. +70°C**
 Arbeitsdruck **0.5-5 bar**
 Anschlussgröße **G3/8**
 Ausladung **215 mm**
 Sicherungseinrichtung (EN1717) **AA**
 Werkstoff **Messing**
 Schwenkbereich **120°**

Vorschriften

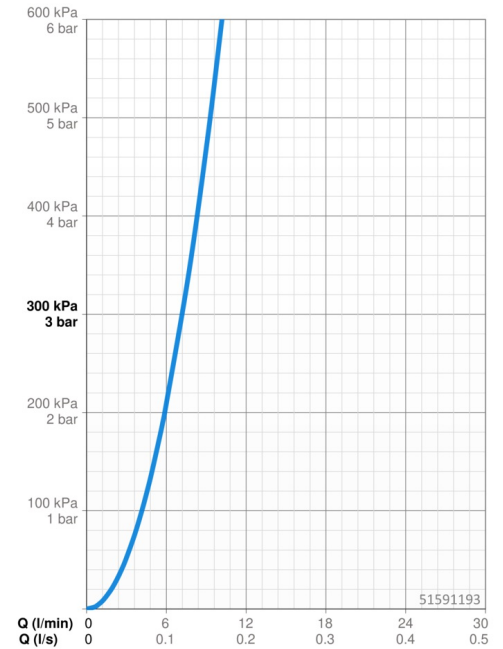
EN Standard **EN 817**
 Geräuschklasse **I (ISO 3822)**

Zulassungen und Deklarationen

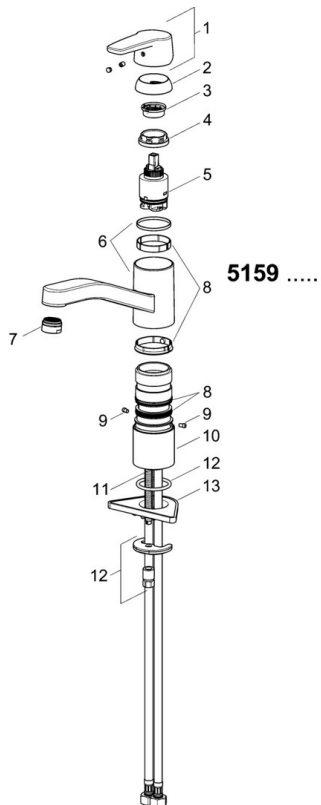
Konformitätserklärung **DoC**
 EPD **S-P-06396**

Nachhaltigkeit

EPD module A1 (kg CO2 eq.) **7,20**
 EPD module A2 (kg CO2 eq.) **0,34**
 EPD module A3 (kg CO2 eq.) **3,17**
 EPD module A1-A3 (kg CO2 eq.) **10,71**
 EPD module A4 (kg CO2 eq.) **0,21**
 EPD module B7 (kg CO2 eq.) **2836,80**
 EPD module C2 (kg CO2 eq.) **0,02**
 EPD module C3 (kg CO2 eq.) **0,02**
 EPD module C4 (kg CO2 eq.) **0,32**
 EPD module D (kg CO2 eq.) **-6,05**

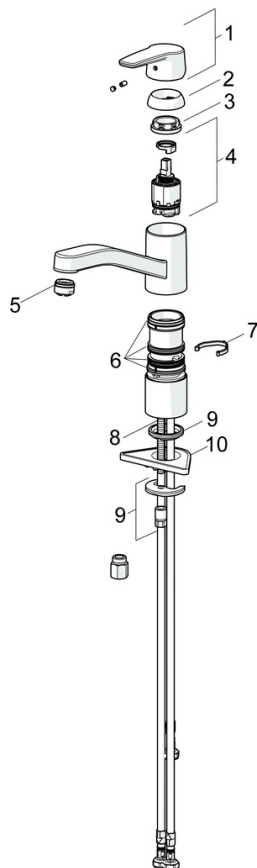


Ersatzteile



SP51591193

	Name	Art.-Nr.
01	Hebel	59914417
02	Abdeckkappe, 33x3 mm	59912504
03	Temperatur-Anschlagring Ausgelaufen	59912325
04	Spann-Mutter, M37x1, AF30 Ausgelaufen	59912111
05	Kartusche, 3.5 Classic	59913075
06	Auslauf Ausgelaufen	59914432
07	Luftsprudler, M24x1 A, low pressure	59902692
08	Dichtungskit	1001264V
08	Dichtungskit Ausgelaufen	59913968
09	Begrenzer für Schwenkauslauf Ausgelaufen	59914437
10	Sockel erhöht	59913973
11	Befestigungsschraube, M8x1, L=140	59912474
12	Befestigungssatz	59910749
13	PVC-Befestigungsplatte	59910008



SP51591193(2020)

	Name	Art.-Nr.
01	Hebel	59914417
02	Abdeckkappe, 33x3 mm	59912504
03	Spann-Mutter, M37x1, SW30	1005680V
04	Kartusche, 3.5 Classic	59913075
05	Luftsprudler, M24x1 A, low pressure	59902692
06	Dichtungskit	1001264V
07	Begrenzer für Schwenkauslauf, 120°	59914489
08	Befestigungsschraube, M8x1, L=140	59912474
09	Befestigungssatz	59910749
10	PVC-Befestigungsplatte	59910008