

E20069



Kollektion: NOUVELLE VAGUE

Farboptionen*:



00 - Weiß

Produktmerkmale:



Produkteigenschaften

- **GEWICHT:** 2,9 kg
- **ART DES WC-SITZES :** Slim
- **SCHARNIERE:** Metall
- **MATERIAL:** Thermodur
- **WC-SITZ:** slowclose

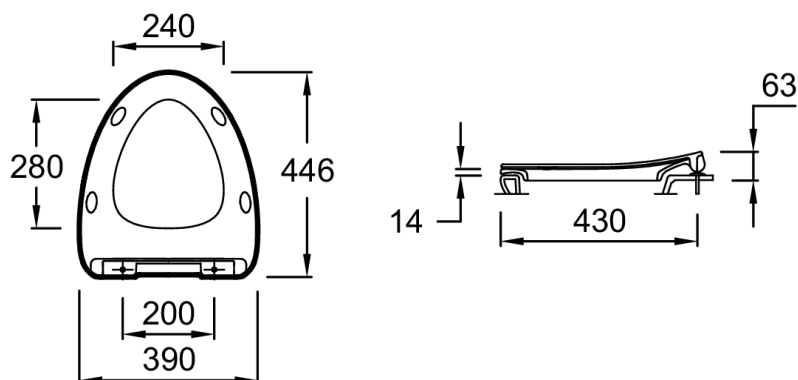
Endverbraucher Benefits

- Slim WC-Sitz
- mit slow-close und Metallscharnieren
- abnehmbar (bietet einen besseren Zugang zur Keramik und vereinfacht die Reinigung)

Dazu erforderliche Produkte

- EDJ102: Spülrandloses Wand-WC

Technische Zeichnung



Kurzbeschreibung: Slim WC-Sitz. E20069. Kollektion: NOUVELLE VAGUE. GEWICHT: 2,9 kg. MATERIAL: Thermodur. ART DES WC-SITZES : Slim. WC-SITZ: slowclose. SCHARNIERE: Metall.