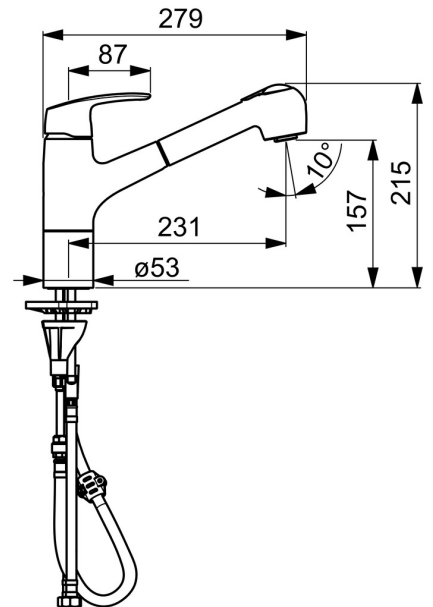
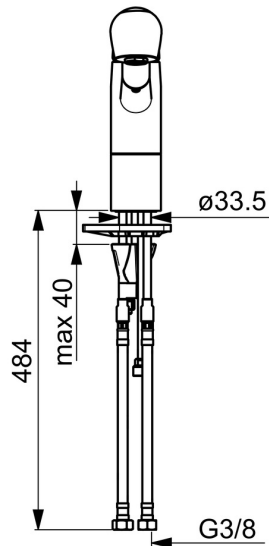
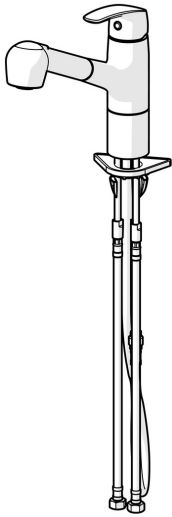


EAN: 4057304003202
static.hansa.com/45182283



- Küche
- Einhebelmischer
- Standmontage
- Chrom
- Schwenkbarer Auslauf, Ausziehbarer Auslauf, Anschlag herausnehmbar
- Hebel mit W+K-Kennzeichnung, Einhandbedienhebel/Griff
- Normal – Gleichmäßiger und weicher Wasserstrahl, Intensiv – Belebender Wasserstrahl
- Ausziehbrause
- Temperaturbegrenzer, Heißwassersperre einstellbar (im Lieferumfang enthalten)
- \varnothing 4.0 Steuerpatrone mit keramischen Dichtscheiben zur Wassermengen- und Temperatureinstellung
- Anschluss über flexible Druckschläuche
- HANSA 3S-Installation: System für sichere und schnelle Montage, Armaturenkörper aus entzinkungsbeständigem Messing (DZR)
- Eigensicher gegen Rückfließen im häuslichen Gebrauch (nach DIN EN 1717) ohne silikonhaltige Fette
- 2-strahlig



Technische Daten

Durchflusseigenschaften

Durchfluss bei 3 bar **9.6 l/min**

Technische Eigenschaften

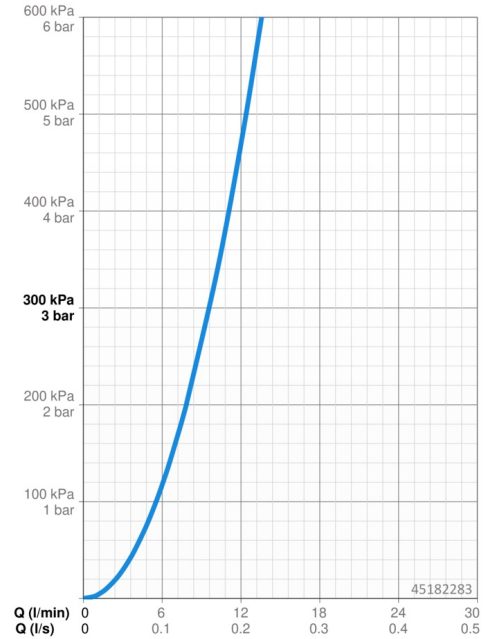
DN-Größe (Nennmaß) **DN15**
 Warmwasserversorgung **max. +70°C**
 Arbeitsdruck **0.5-10 bar**
 Anschlussgröße **G3/8**
 Ausladung **231 mm**
 Sicherungseinrichtung (EN1717) **EB**
 Werkstoff **Messing**
 Schwenkbereich **120° (80° / 40°)**

Vorschriften

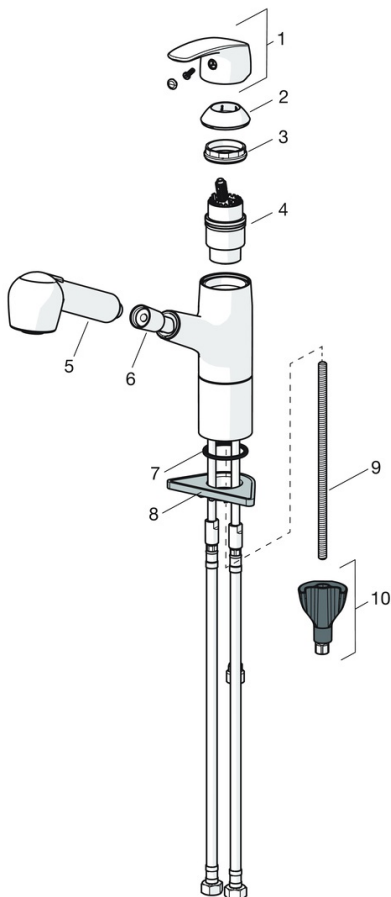
EN Standard **EN 817**
 Geräuschklasse **I (ISO 3822) Oras lab.**

Zulassungen und Deklarationen

DVGW **DW-6506CS0580**
 Konformitätserklärung **DoC**



Ersatzteile



SP45182283

	Name	Art.-Nr.
01	Hebel	59914453
02	Abdeckkappe Ausgelaufen	59914482
03	Spann-Mutter, M42x1.5, SW 38	59914128
04	Kartusche, 4.0 Classic	59914129
05	Handbrause	59914496
06	Schlauch, L=1500, G1/2-M15x1	59914345
07	Bodendichtung, d 28 mm Ausgelaufen	59914497
08	PVC-Befestigungsplatte	59910008
09	Befestigungsschraube, M8x1, L=130	59914474
10	Befestigungssatz	59914475