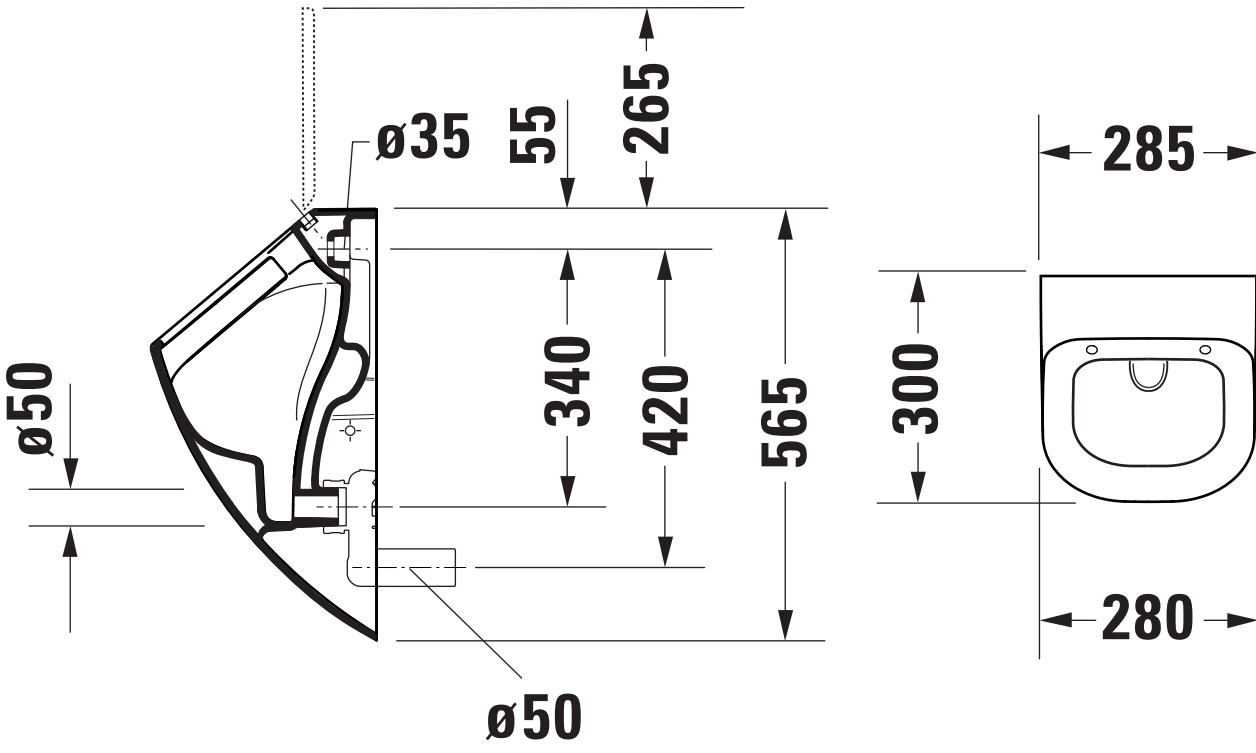
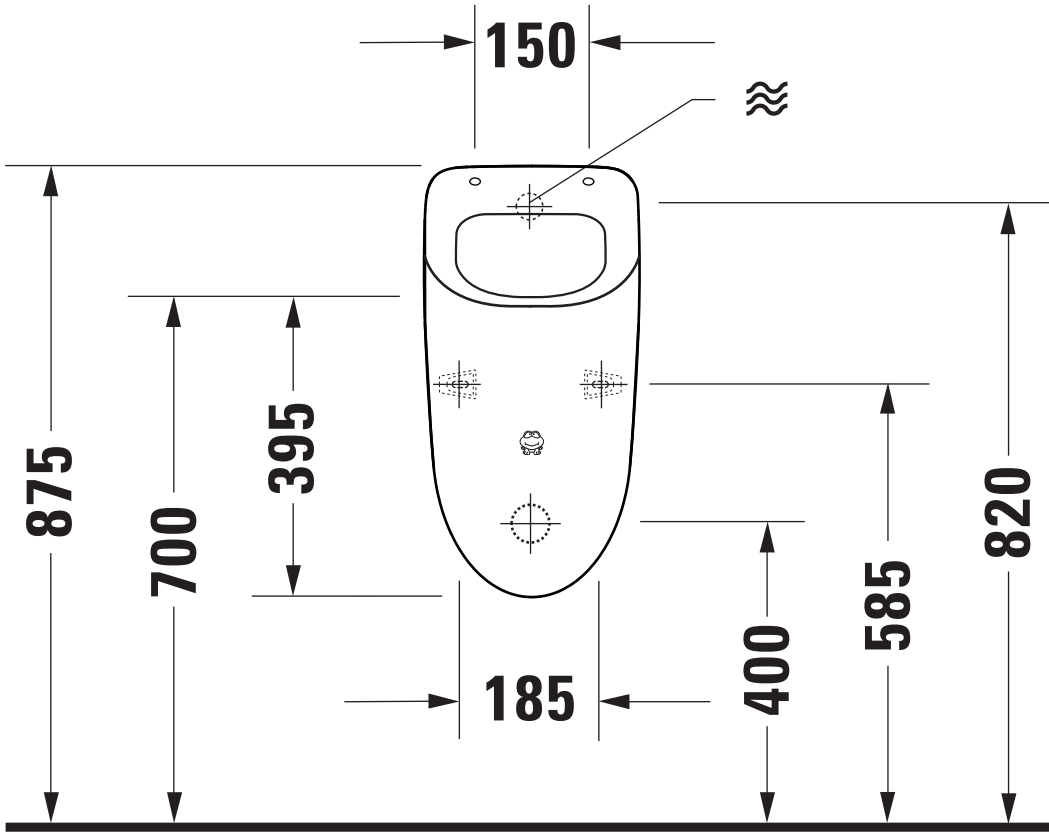


VIGOUR



Technische Verbesserungen und optische Veränderungen an den abgebildeten Produkten behalten wir uns vor.
 We reserve the right to make technical improvements and enhance the appearance of the products shown.

Maßstab Scale	KBN-Nr. von GC	DEUFFDOS	Zeichnung Drawing	290132
1:10	Name	derby		
	Bezeichnung Description	Urinal 290132, ohne Spülrand, mit Wasserzulauf verdeckt, mit Frosch, mit Deckel Urinal 290132, rimless, with concealed inlet, with Frog, with cover		