

Technische Daten

Produkt: Einhand-Aufputz-Badebatterie derby
vertikal ohne Brausegarn.verchr. VIG.

Artikel-Nr.: DEWV

Artikeltext

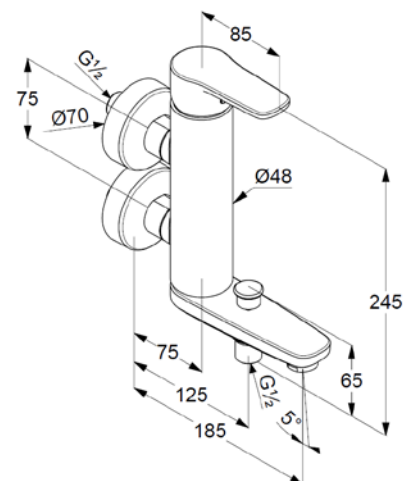
Einhand-Aufputz-Badebatterie
vertikale Wandmontage
geschlossener Hebel
Keramik-Kartusche \varnothing 36 mm,
verstellbarer Strahlregler M24x1B
Autom. Umsteller
Brauseabgang G $\frac{1}{2}$
Durchflussmenge Wanne bei 3 bar = 21 l/min.
Durchflussmenge Brause bei 3 bar = 17 l/min.
Ausladung = 185mm
Gesamthöhe = 245mm

Fabrikat: VIGOUR
Modell: derby
Art. Nr. DEWV

Produktabbildung



Maßzeichnung



Durchflussdiagramm

