



# VIGOUR

Technische Information

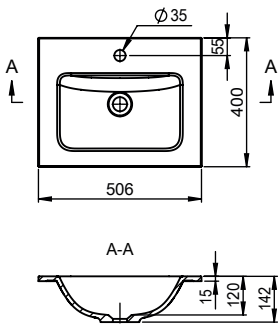


**clivia** Waschtische  
**clivia** Washbasins

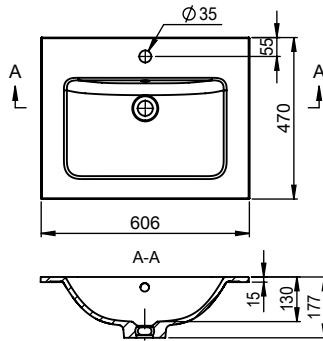
Montage - und Betriebsanleitung  
Instructions for use

- D** Montageanleitung für den Fachhandwerker. Montageanleitung nach erfolgter Montage dem Endkunden übergeben. Im Falle einer Beanstandung fallen die Montage- und Demontagekosten nicht unter die Gewährleistung des Herstellers. Voraussetzung für die Gültigkeit der Gewährleistung ist eine sachgemäße Montage nach der vorliegenden Anweisung.
- GB** Installation instructions for qualified fitters. After the installation, please pass these instructions to the end-user. In case of a claim, the installation and disassembly costs shall not be covered by the warranty. The warranty shall be valid provided that the product has been installed in accordance with these instructions.
- F** Instructions de montage pour les techniciens spécialisés. Remettre les instructions de montage à l'utilisateur final à la fin des travaux de montage. Dans le cas de réclamations les coûts de montage et de démontage des éléments ne sont pas couverts par la garantie. La garantie est valide uniquement si le produit a été installé conformément aux présentes instructions.
- NL** Montage-instructie voor gekwalificeerde installateurs. Overhandig de montage-instructie aan de klant nadat de montage is beëindigd. In geval van reclamatie worden de kosten van montage en demontage van de elementen niet gedekt door de garantie. De garantie is alleen geldig indien het product in overeenstemming met deze instructie is gemonteerd.
- N** Monteringsinstruksjon for montører med kvalifikasjoner. Etter installeringen gi denne anvisningen til endelig forbruker. I tilfelle reklamasjon garanti dekker ikke kostnader for montering og demontering av elementer. Garanti er gyldig kun i det tilfellet produktet er montert etter vedlagt anvisning.
- PL** Instrukcja montażu przeznaczona jest dla wykwalifikowanych instalatorów. Po zakończeniu montażu proszę przekazać niniejsze instrukcje ostatecznemu użytkownikowi. W przypadku reklamacji gwarancja nie pokrywa kosztów montażu i demontażu elementów. Gwarancja będzie ważna tylko jeżeli produkt został zainstalowany zgodnie z niniejszą instrukcją.
- CZ** Návod pro odborného øemeslníka. Po montáži, prosím, pøedejte tento návod koneènému zákazníkovi. V pøípadi reklamace, náklady na montáž a demontáž nejsou pøedmitem záruky. Záruka je platná jen v pøípadi montáže provedené v souladu s tímto návodem k montáži.
- HU** Szerelési útmutató képzett szakemberek számára. A szerelés elvégzése után a jelen útmutatót adja át a végső felhasználónak. Reklamáció esetén a garancia nem fedezi az elemek szerelési és bontási költségeit. A garancia csak abban az esetben érvényes, ha a termék a jelen útmutató szerint került felszerelésre.
- DK** Monteringsvejledning til installatøren. Følg vejledningen og efterlad den venligst til forbrugeren efter installeringen. Ved en reklamation er de med delenes montage og afmontering forbundne omkostninger ikke dækket med garantien. Garantien er kun gyldig, når produktet er installeret i overensstemmelse med denne vejledning.
- P** As instruções de montagem destinadas aos técnicos qualificados. Depois de montagem e preciso entregar as presentes instruções a usuário final. Em caso de reclamação, não estão incluídos na garantia. A garantia é válida só se o produto há sido instalado conforme as presentes instruções.
- S** Monteringsinstruktioner för behörig installatör. Följ monteringsanvisningen och överlämna den till användaren efter installationen. Vid reklamation täcks monterings- och demonteringskostnader av detaljer inte av garantin. Garantin gäller endast om produkten har installerats i enlighet med denna monteringsanvisning.
- RUS** Инструкция по установке предназначена для квалифицированных специалистов. После установки передайте, пожалуйста, настоящую инструкцию пользователю. В случае рекламации, стоимость монтажа и демонтажа элементов, не включены в гарантию. Гарантия действительна в случае, если продукт был установлен в соответствии с настоящей инструкцией.
- I** Istruzioni di montaggio per l'installatore specializzato. Le istruzioni di montaggio devono essere consegnate al cliente finale al termine del montaggio. Nel caso dei reclami, i costi di montaggio e smontaggio dei pezzi non sono coperti da garanzia. La garanzia rimane valida solo se il prodotto sia stato installato conformemente alle presenti istruzioni.
- SK** Návod pre odborného montážnika. Po montáži odovzdajte prosím tento návod koneènému zákazníkovi. V prípade reklamácie, náklady na montáž a demontáž nie sú predmetom záruky. Záruka je platná len v prípade montáže vykonanej v súlade s týmto návodom na montáž.
- E** Las instrucciones de montaje destinadas a los técnicos calificados. Después de la instalación por favor entregar las instrucciones al usuario final. En caso de reclamación, los costes de montaje y de desmontaje de los elementos no están cubiertos por la garantía. La garantía es válida solamente si el producto ha sido instalado conforme a las presentes instrucciones.

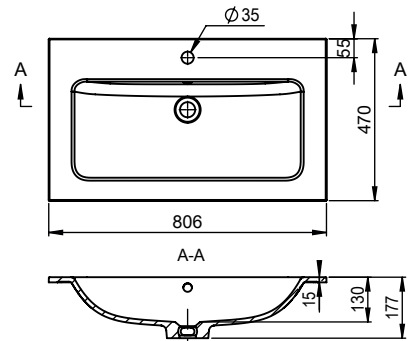
CLWTM50



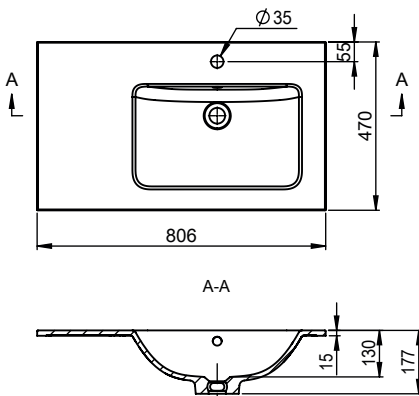
CLWTM60



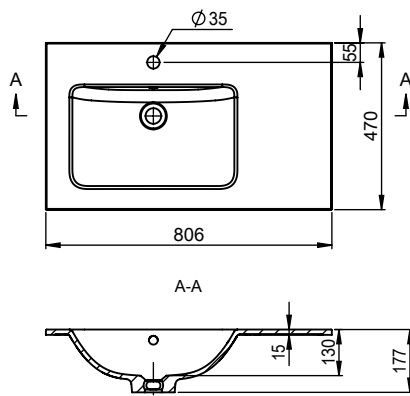
CLWTM80



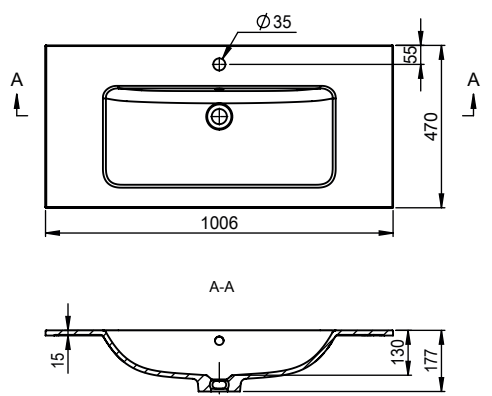
CLWTM80L



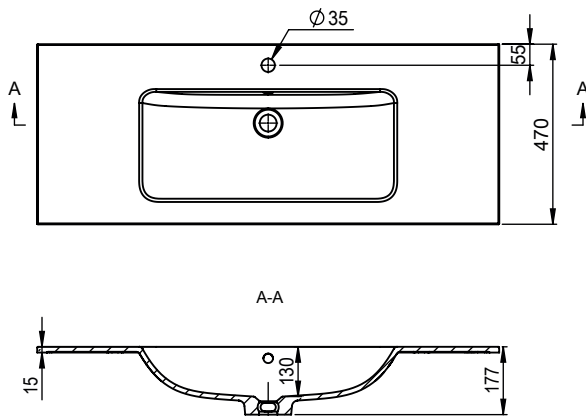
CLWTM80R



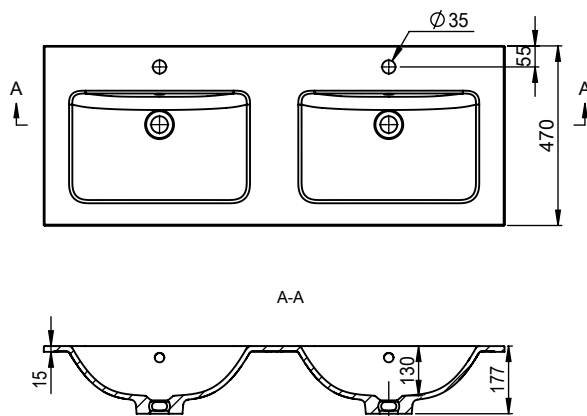
CLWTM100

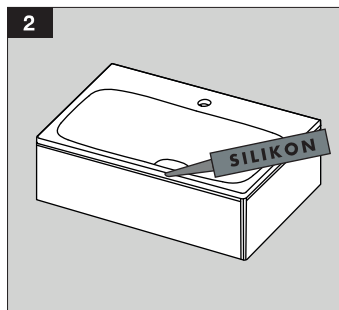
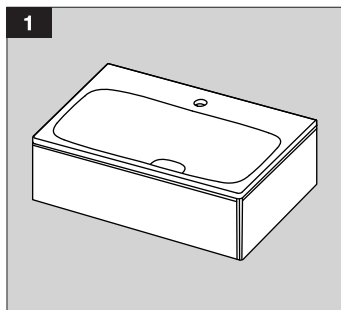


CLWTM120



CLWTM120D





## MONTAGE

Mounting

Montage

Montage

Montering

Montáž

Montáž

Szerelés

Montage

Montagem

Montage

МОНТАЖ

Montaggio

Montáž

Montaje

**(D) Technische Änderungen vorbehalten**

**(GB)** Subject to technical alteration

**(F)** Sous réserve de modifications techniques

**(NL)** Technische wijzigingen voorbehouden

**(N)** Med forbehold om tekniske endringer

**(PL)** Zmiany techniczne zastrzeżone

**(CZ)** Technické změny vyhrazeny

**(HU)** A műszaki módosítások joga fenntartva

**(DK)** Tekniske ændringer forbeholdt

**(P)** Alterações técnicas reservadas

**(S)** Tekniska ändringar förbehålles

**(RUS)** Технические изменения защищены

**(I)** Modifiche tecniche riservate

**(SK)** Technické zmeny vyhradene

**(E)** Modificaciones técnicas restringidas

# IMPRESSUM

Zuverlässig und sicher

## **VIGOUR GmbH**

Bergholzstraße 3  
12099 Berlin

### **1. Auflage**

**Stand: April 2020**

Irrtümer und Änderungen vorbehalten.  
[www.vigour.de](http://www.vigour.de)

Unsere Artikel werden ausschließlich über den Sanitär-Fach-großhandel geliefert und über das konzessionierte Fach-handwerk verkauft.

Die von VIGOUR verwendeten Sanitäröbekte und deren Zubehör gewährleisten selbstverständlich Ihre gesundheitliche Sicherheit von Anfang an. Dazu fühlen wir uns allen nationalen und europäischen Normen und Vorschriften verpflichtet. Ob Trinkwasserverordnung, Dauergebrauchstauglichkeit aller verwendeten Installationsteile und Produkte, DVGW-Prüf-zeichen, Geräuschklassenvorschriften-gerne weisen wir Ihnen auf Wunsch die Gesundheits- und Umweltverträglichkeit der Produkte nach. Das sind uns Ihre Gesundheit und Ihr Vertrauen wert!

Sämtliche Bild-, Produkt-, Maß- und Ausführungsangaben entsprechen dem Tag der Drucklegung. Technische Änderungen vorbehalten, Farbabweichungen sind aus drucktechnischen Gründen nicht auszuschließen, Modell- und Produktansprüche können nicht geltend gemacht werden. Garantieleistung nur bei Beachtung dieser Anweisungen.

**Alle Bilder und Texte unterliegen den Copyrights des Herstellers.**

### **1<sup>st</sup> issue**

**Effective: April 2020**

Errors and omissions excepted.  
[www.vigour.de](http://www.vigour.de)

Our products are supplied exclusively by specialist sanitary wholesalers and are available from licensed retailers.

Needless to say, the sanitary objects and accessories use by VIGOUR are guaranteed not to be harmful to your health or safety from the outset. We consider ourselves to be committed to all national and European standards and regulations. Whether the drinking water regulations, the suitability of all installation parts and products for long-term use, the DVGW tests, noise class regulations – we will be pleased to provide you with confirmation of the health and environmental safety of our products if required. Your health and confidence are worth it to us!

All information concerning images, products, dimensions, and designs is as on the day of printing. Subject to technical modification, color variations are possible for technical reasons. No design or product claims can be lodged. The guarantee will only apply if these instructions are observed.

**All images and texts subject to the manufacturer's copyright.**



10360000401