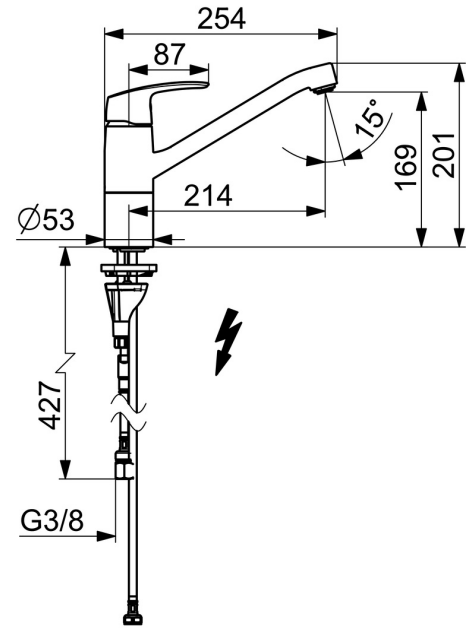
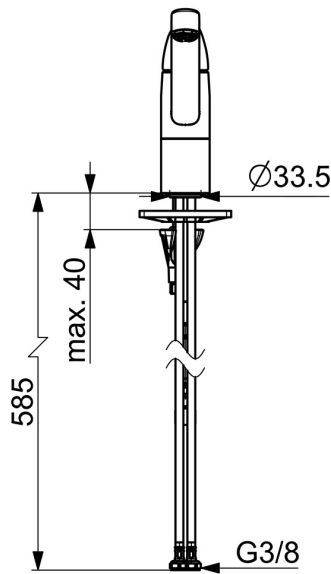
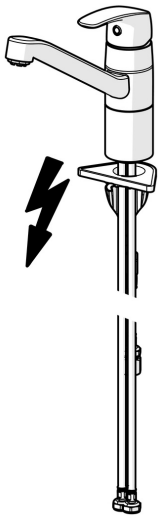


EAN: 4057304014734
static.hansa.com/45381193



- Küche
- Einhebelmischer, Niederdruck, für offene Heißwasserbereiter
- Standmontage
- Chrom
- Schwenkbarer Auslauf, Anschlag herausnehmbar, Auslaufprofil, gezogen
- Kristallklarer Laminarstrahl
- Einhandbedienhebel/Griff, Hebel mit W+K-Kennzeichnung
- Temperaturbegrenzer
- \varnothing 4.0 Steuerpatrone mit keramischen Dichtscheiben zur Wassermengen- und Temperatureinstellung
- Anschluss über flexible Druckschläuche
- Armaturenkörper aus entzinkungsbeständigem Messing (DZR), HANSA 3S-Installation: System für sichere und schnelle Montage
- ohne silikonhaltige Fette



Technische Daten

Durchflusseigenschaften

Durchfluss bei 3 bar **6.0 l/min**

Technische Eigenschaften

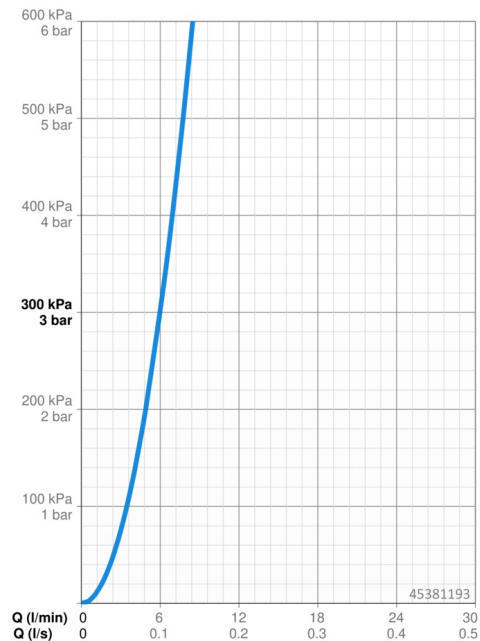
DN-Größe (Nennmaß) **DN15**
 Warmwasserversorgung **max. +70°C**
 Arbeitsdruck **0.5-5 bar**
 Anschlussgröße **G3/8**
 Ausladung **214 mm**
 Sicherungseinrichtung (EN1717) **AA**
 Werkstoff **Messing**

Vorschriften

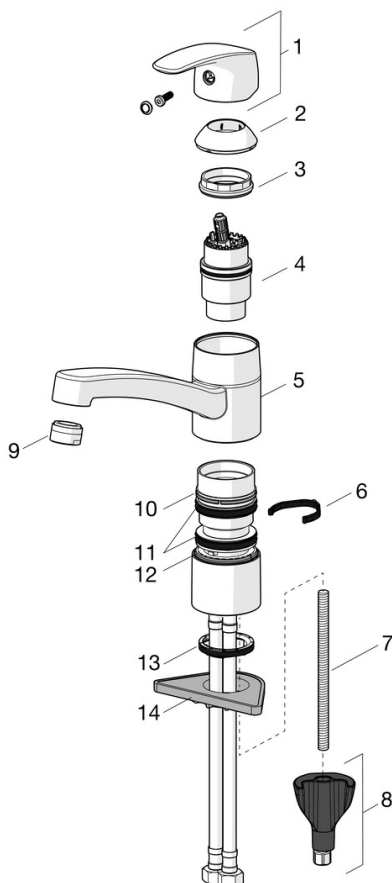
EN Standard **EN 817**
 Geräuschklasse **I (ISO 3822) Oras lab.**

Zulassungen und Deklarationen

Konformitätserklärung **DoC**



Ersatzteile



SP45082283

	Name	Art.-Nr.
01	Hebel	59914453
02	Abdeckkappe Ausgelaufen	59914482
03	Spann-Mutter, M42x1.5, SW 38	59914128
04	Kartusche, Niederdruck, 4.0	59914500
04	Kartusche, 4.0 Classic	59914129
05	Auslauf, L=210 Ausgelaufen	59914730
06	Begrenzer für Schwenkauslauf, 120°	59914489
06	Begrenzer für Schwenkauslauf, 40°-80°	59914540
07	Befestigungsschraube, M8x1, L=130	59914474
08	Befestigungssatz	59914475
09	Luftsprudler, M24x1 Ausgelaufen	59914461
09	Luftsprudler, M24x1 Ausgelaufen	59914501
09	Luftsprudler, M24x1 A, low pressure	59902692
10	Gleitring Ausgelaufen	59914490
11	Auslaufdichtungen	59914485
12	Lagerring Ausgelaufen	59914486
13	Bodendichtung	59914591
14	PVC-Befestigungsplatte	59910008