

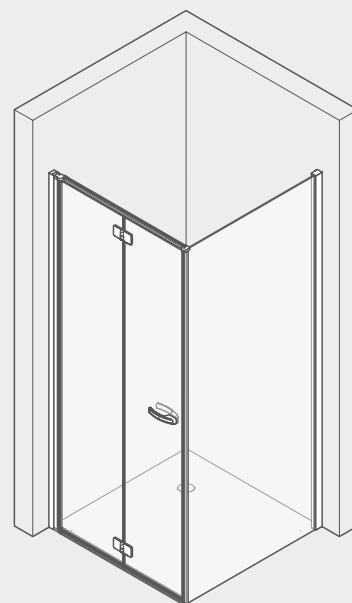
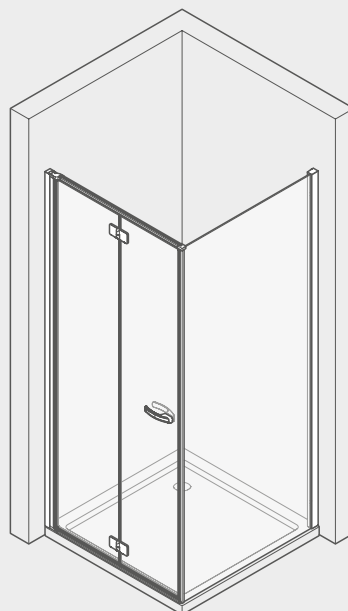
VIGOUR

Pure Lebenskraft im Bad

V4 • Duschabtrennungen

V42FT_L/R
V4FPS_L/R

- Ⓓ **Falt-Pendeltür für Kombination mit Seitenwand**
- ⒼⒷ **Folding door for combination with side panel**
- Ⓗ **Drzwi składane/wahadłowe do kombinacji ze ścianką boczną**



Montageanleitung

Assembling instructions

Instrukcja montażu

VVR-NFPW L/R
VVR-W R/L

D**Wichtig!**

Bitte überprüfen Sie Ihre Duschkabine vor der Montage auf Transportschäden. Für Schäden an bereits montierten Produkten kann keine Haftung übernommen werden.

Zur Reinigung benutzen Sie ein PH-neutrales Reinigungsmittel oder den von uns empfohlenen Spezialreiniger. Verwenden Sie keine scheuernden, alkalischen, säure- oder chlorhaltigen Reinigungsmittel sowie Oxidations- und Lösungsmittel.

Zeichnungen beziehen sich auf Linksanschlag. Bei Rechtsanschlag beginnen Sie auf der rechten Seite.

Werkzeuge für die Montage:

Wasserwaage, Bleistift, Körner, Hammer, Bohrmaschine, Steinbohrer 6mm, Schraubenzieher, Stahlbohrer 3mm, Silikon.

Achtung: Kontrollieren Sie die Beschaffenheit der Wand, Licht-, Gas- und Wasserleitungen.

Die mit der Kabine mitgelieferten Dübel und Schrauben sind nur für sämtliche Beton- und Mauerwerkbaustoffe geeignet. Für Wände anderer Bauart müssen Sie dafür geeignetes Befestigungsmaterial verwenden.

Verwenden Sie nur Silikon oder Dichtungsmasse, welche für die Oberflächen und Materialien geeignet sind, an denen die Duschkabine montiert wird. Die Befestigung an der Wand, die Montage und die Silikonierung der Duschkabine müssen sorgfältig und professionell durchgeführt werden. Falls Fragen bezüglich der Montage entstehen sollten, wenden Sie sich bitte an Ihren Wiederverkäufer.

GB**Important!**

Before assembling the shower, please control if the product has been damaged by the transport. We don't assume responsibility for damaged products which are already assembled.

For cleaning use a pH-neutral cleaning agent or the special cleaner recommended by us. Not to use are solvents, as well as alkaline, solvent -, acid- and chloric or scrubbing agents.

Drawing indicates left side hinge. For right side hinge please start installation on right side.

Required assembly tools:

Water level, pencil, prick punch, hammer, drill, drill 6 mm, screwdriver, steeldrill 3mm, silicon.

Attention: please ensure to check the wall condition and the position of electrical wiring, gas and water pipe.

Plugs and screws, provided with the shower enclosure, are only suitable for masonry walls. For different wall constructions and material types, please use the appropriate fastening fixtures.

Use only the suitable silicones and sealants for the surfaces and materials on which the shower enclosure will be installed. Erection, installation, fixing on the wall and sealing of the shower enclosure must be properly done according to good practice. In case of doubt on erection and installation procedures, please contact the reseller.

PL**Ważne!**

Przed rozpoczęciem montażu kabiny należy sprawdzić pod kątem ewentualnych uszkodzeń transportowych. Nie ponosi się odpowiedzialności za szkody wykryte na właśnie montowanych produktach.

Do mycia i pielęgnacji proszę używać środków czyszczących o odczynie PH obojętnym lub polecany przez nas specjalny preparat. Nie należy stosować rozpuszczalników, jak również preparatów alkalicznych, kwaśnych, zawierających chlor lub posiadających właściwości ściernie.

Rysunek dotyczy zawiasu lewego. W przypadku zawiasu prawego należy rozpocząć od strony prawej.

Narzędzia niezbędne do montażu:

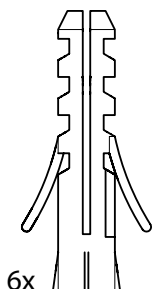
poziomica, ołówek, punktak, młotek, wiertarka, wiertło do kamienia 6 mm, śrubokręt, wiertło do stali 3 mm.

Uwaga! Proszę sprawdzić jakość i stan ściany oraz przebieg instalacji elektrycznej, gazowej i wodnej.

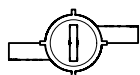
Dostarczone w komplecie z kabiną kołki rozporowe i wkręty nadają się wyłącznie do ścian murowanych. Do ścian wykonanych w systemie lekkiej zabudowy lub innych należy zastosować odmienne systemy mocowań.

Proszę zwrócić uwagę na to, aby zastosowany został rodzaj silikonu właściwy dla powierzchni na jakiej zamontowano kabinę. Montaż kabiny i jej uszczelnienie musi zostać wykonane zgodnie z instrukcją! W wypadku wątpliwości prosimy zwrócić się o pomoc do dystrybutora lub naszego przedstawicielstwa.

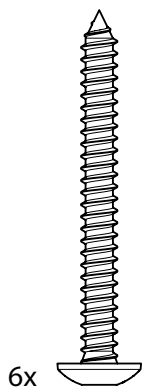
i



6x



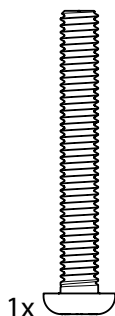
KLE001



6x



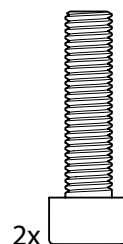
SRAKFB3938



1x



SRAM430KF



2x

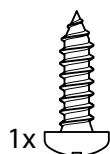


SRAM520KZ

1x



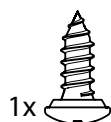
SRABLS439



1x



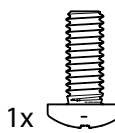
SRAKF3513



1x



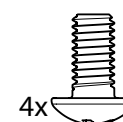
SRAKFS3595



1x



SRAM410KF



4x



SRAM48KFS

i



D Beachten
GB Note
PL Uwaga:



D Wartezeit: 24 h
GB Waiting time 24 h
PL Czas oczekiwania 24 h



D Innen / Nassbereich
GB Inside / damp area
PL Wewnątrz / w wilgotnej strefie



D Türe nicht öffnen
GB Don't open the door
PL Nie otwierać drzwi



D Falsch
GB Wrong
PL Nieprawidłowy



D Nicht duschen
GB Don't shower
PL Nie bierz prysznic



D Richtig
GB Right
PL W prawo



D Wasserwaage
GB Spirit level
PL Poziomica



D Achtung
GB Attention
PL Uwaga

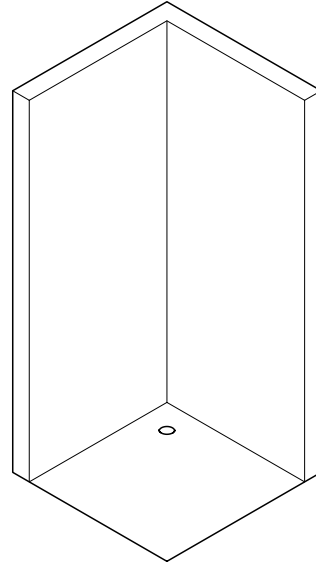
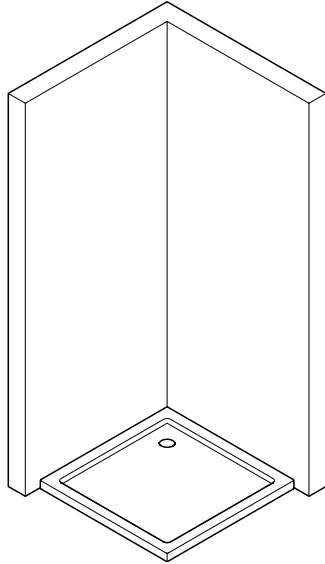


D Einstellung Scharnier:
Tür öffnen / schließen
GB Hinge adjustment:
door opening/closing
PL Regulacja zawiasu:
otwieranie / zamykanie drzwi



Artikel für Wannenmontage | Article for installation on shower tray | Kabina nawannowa

Der Artikel V42FT_L/R ist zwar speziell für die Montage auf Duschwannen ausgelegt. Sollten Sie ihn dennoch für eine Bodenmontage "Glasmitte" einsetzen wollen, so finden Sie hierzu mit der Bezeichnung EBG die Maßangaben für diesen Fall.



Wanne, Einbaumass Wanne (EBW)

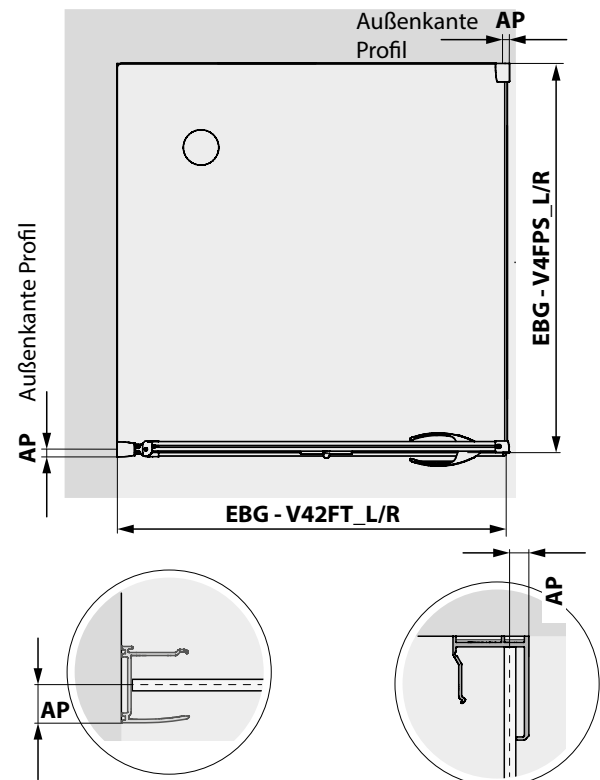
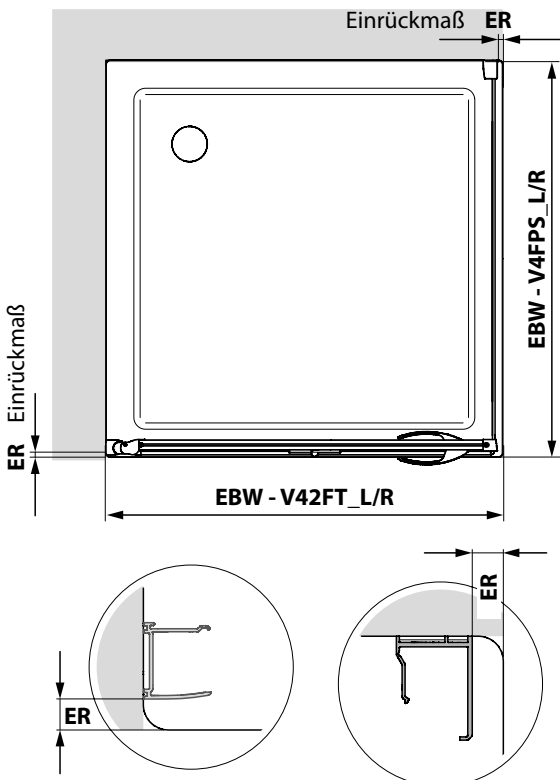
V42FT_L/R	750	800	900	1000	1100	1200	1400
EBW	735-755	785-805	885-905	985-1005	1085-1105	1185-1205	1385-1405
ER	5	5	5	5	5	5	5

V4FPS_L/R	750	800	900	1000	1200
EBW	730-755	780-805	880-905	980-1005	1180-1205
ER	12,5	12,5	12,5	12,5	12,5

Bodenmontage *Glasmitte* (EBG)

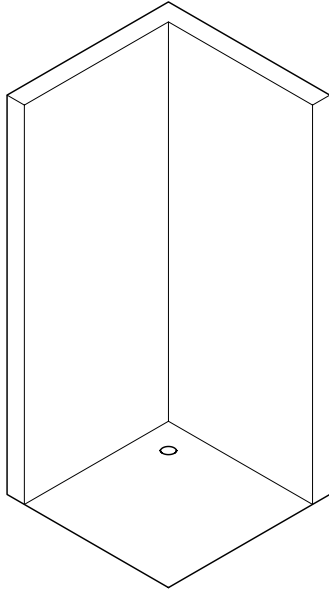
V42FT_L/R	750	800	900	1000	1100	1200	1400
EBG	714-734	764-784	864-884	964-1084	1064-1084	1164-1184	1364-1384
AP	15,9	15,9	15,9	15,9	15,9	15,9	15,9

V4FPS_L/R	750	800	900	1000	1200
EBG	709-734	759-784	859-884	959-984	1159-1184
AP	8	8	8	8	8



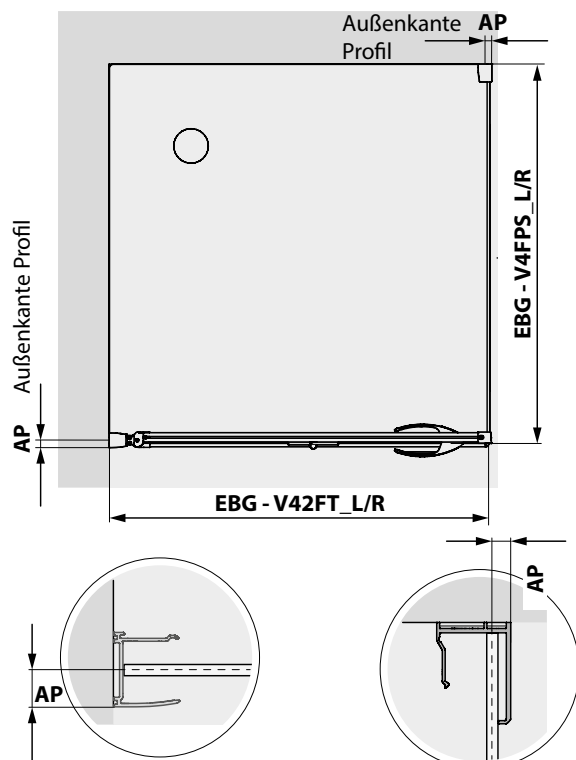
i

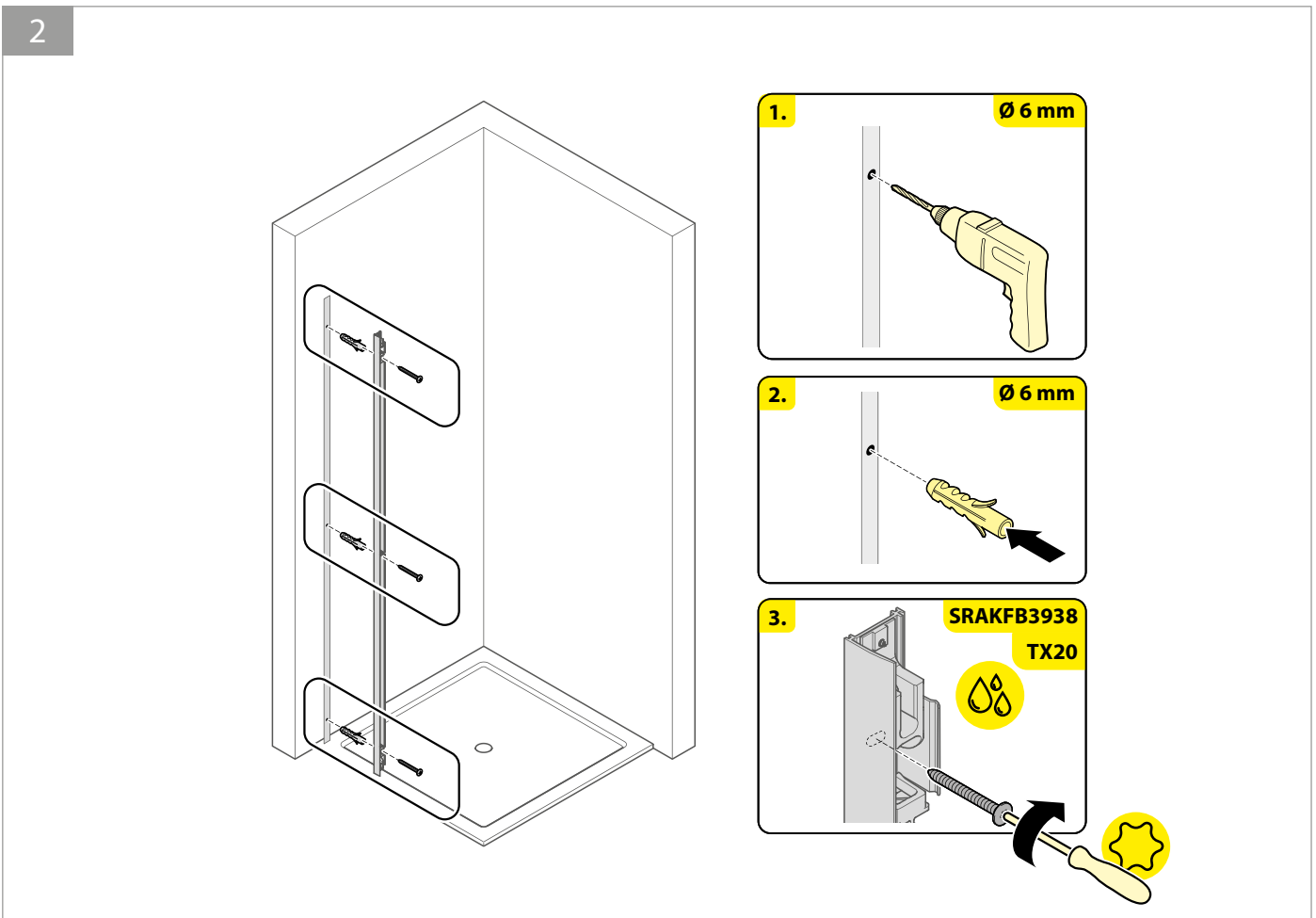
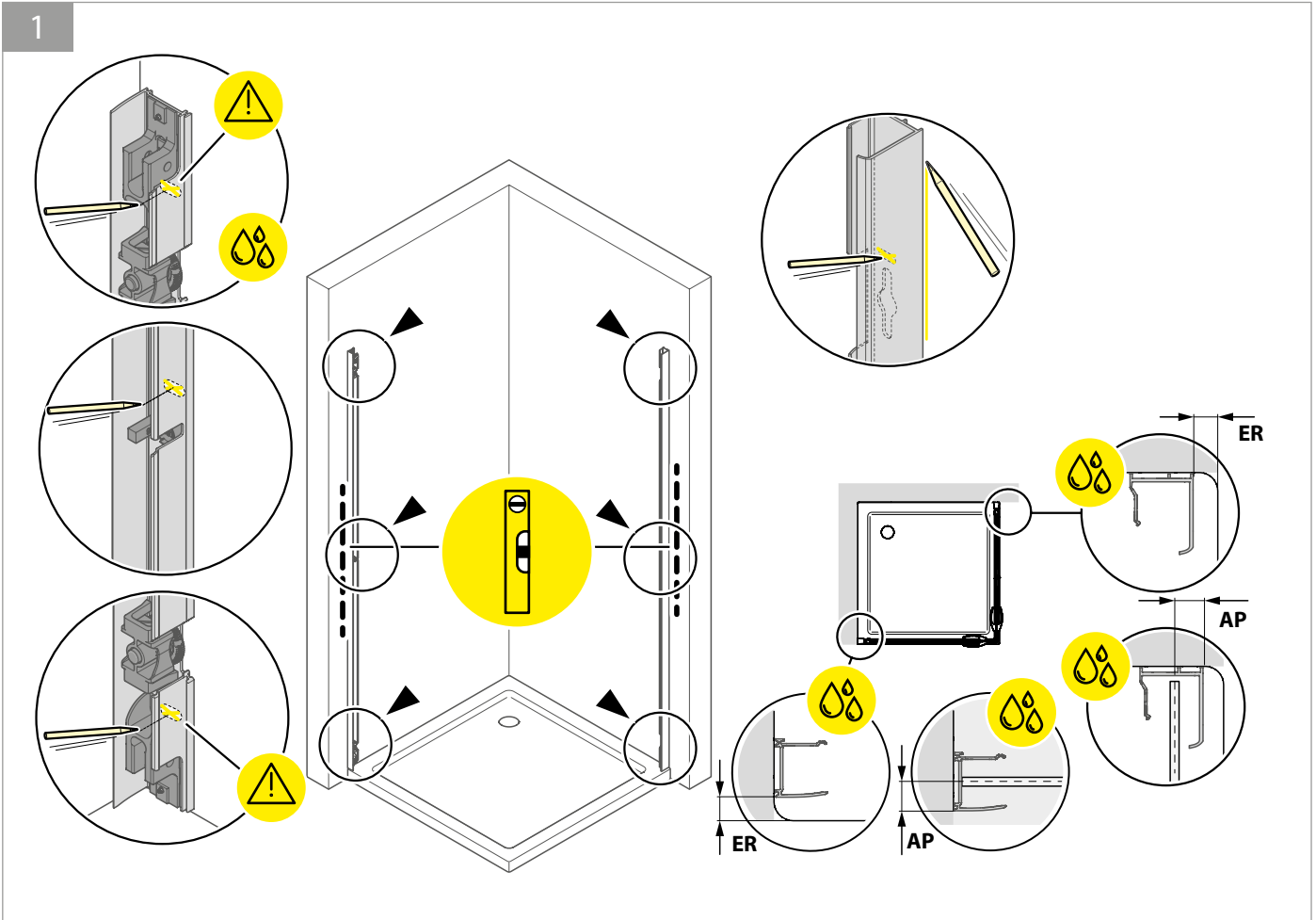
Artikel für Bodenmontage Glasmitte | Articles for floor installation center of the glass panel |
Kabina do montażu w osi szkła



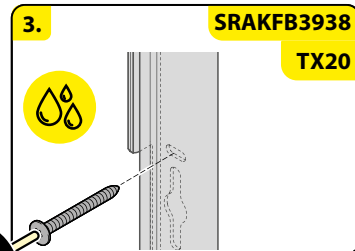
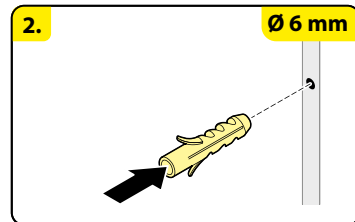
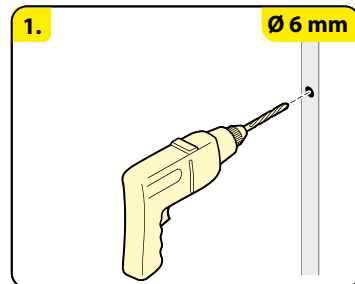
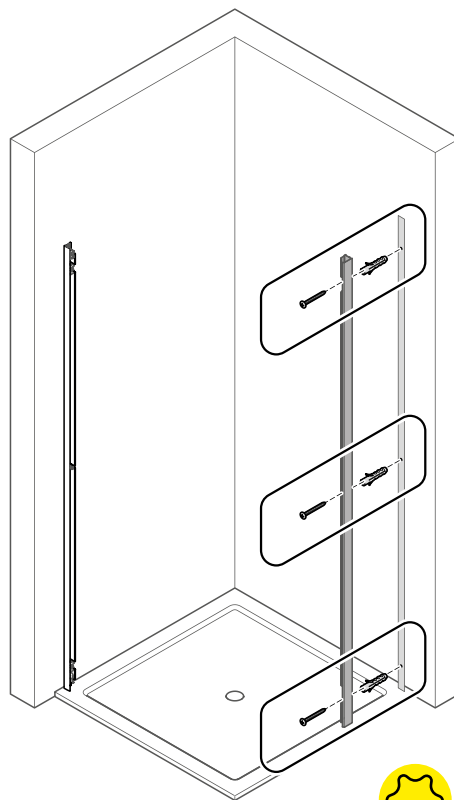
Bodenmontage *Glasmitte* (EBG)

V42FT_L/R	750	800	900	1000	1100	1200	1400
EBG	740-760	790-810	890-910	990-1010	1090-1110	1190-1210	1390-1410
AP	15,9	15,9	15,9	15,9	15,9	15,9	15,9
V4FPS_L/R	750	800	900	1000	1200		
EBG	740-765	790-815	890-915	990-1015	1190-1215		
AP	8	8	8	8	8		

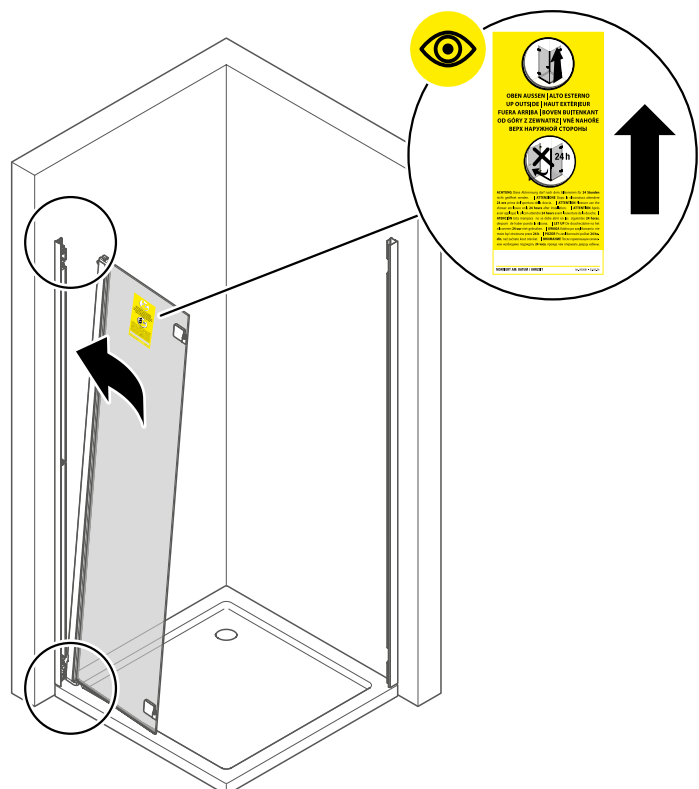
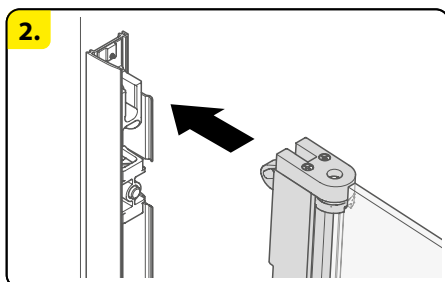
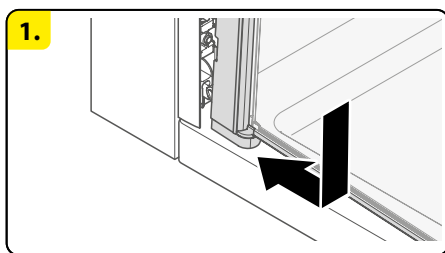


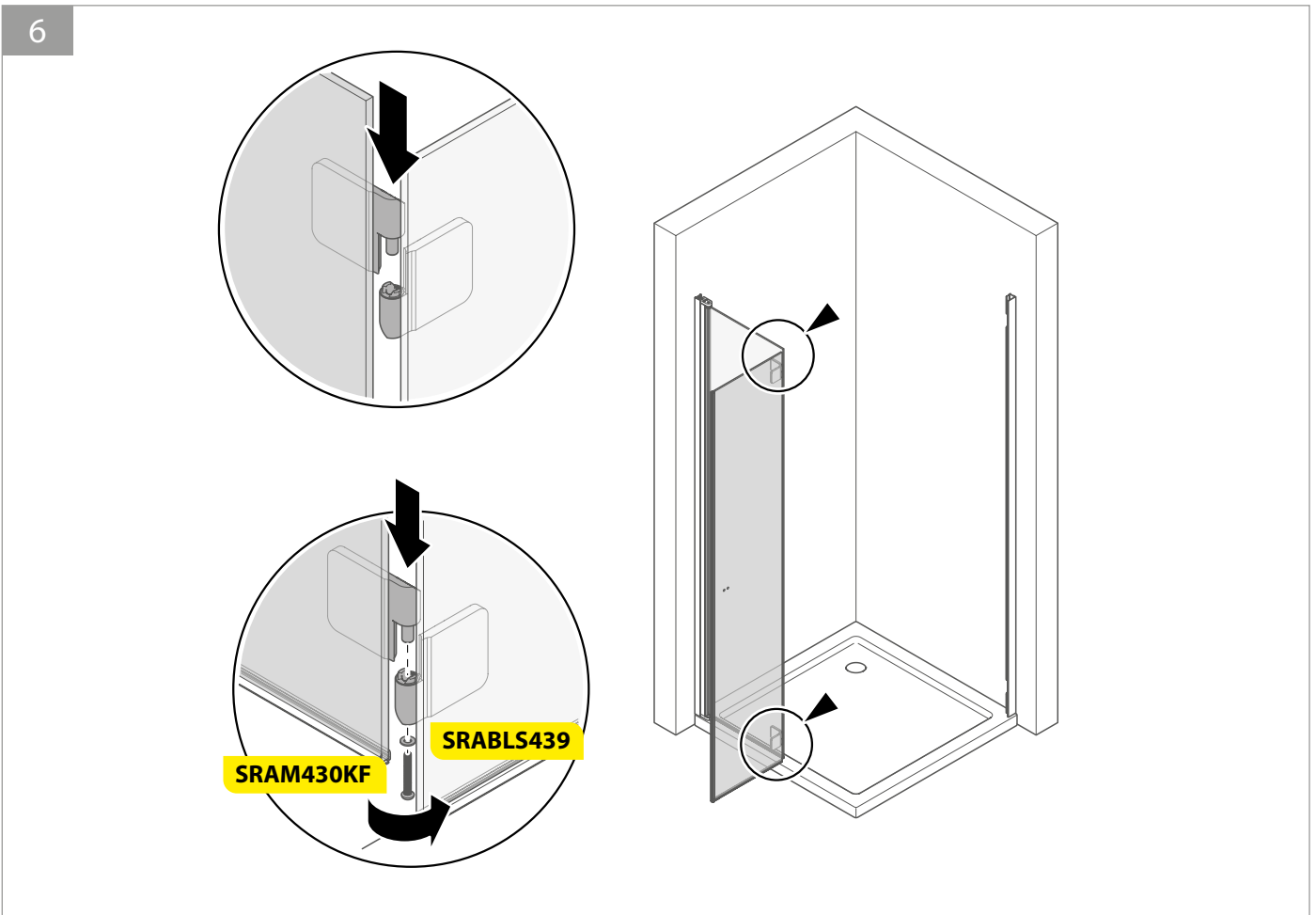
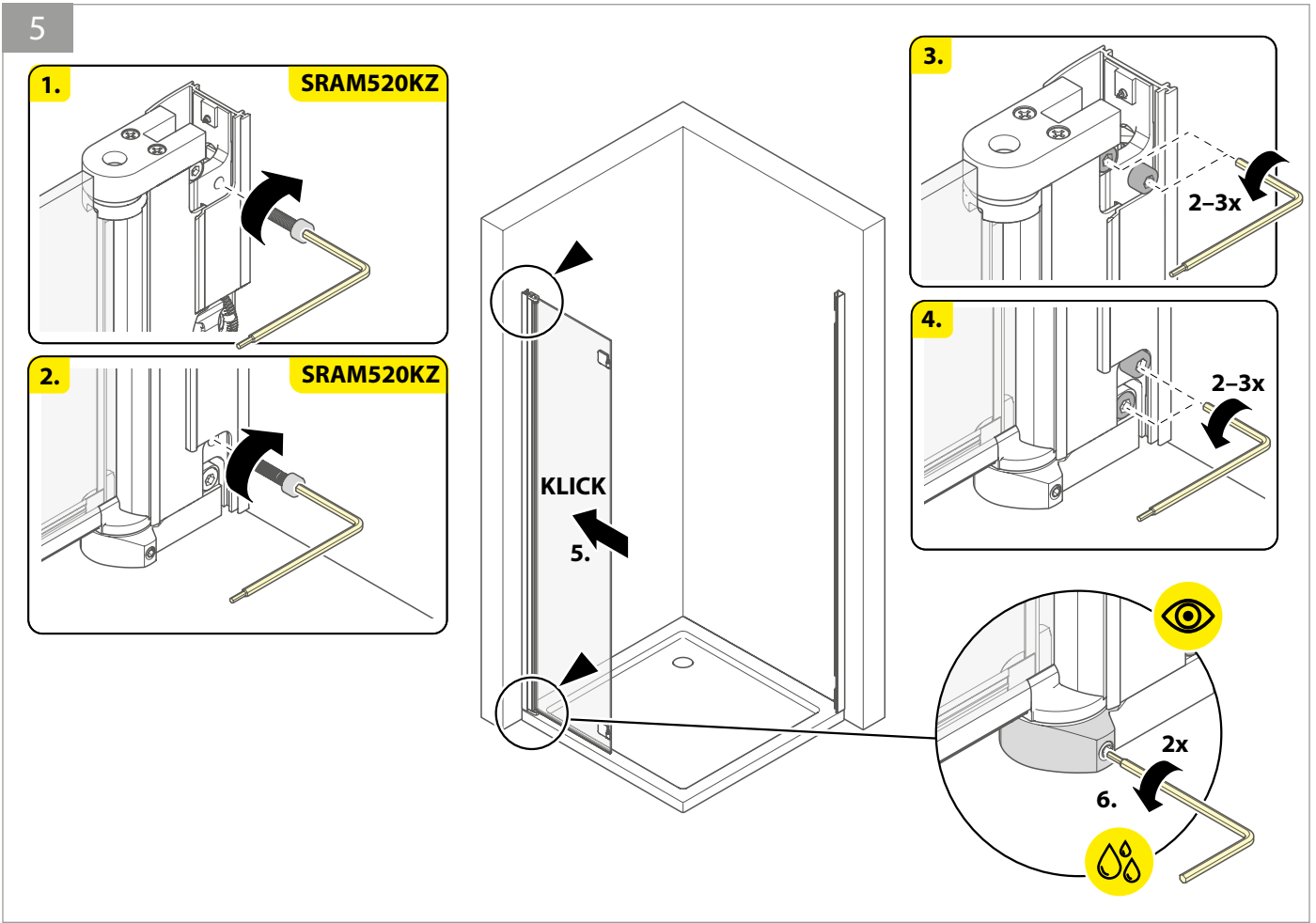


3

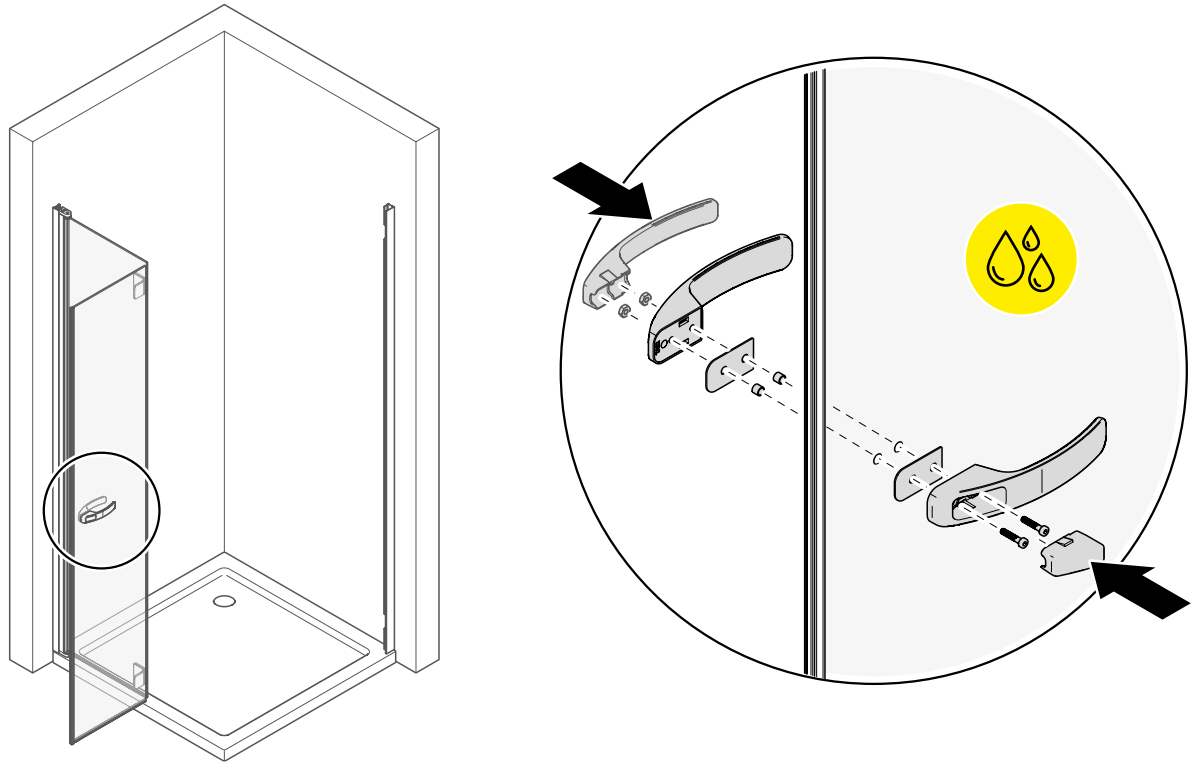


4

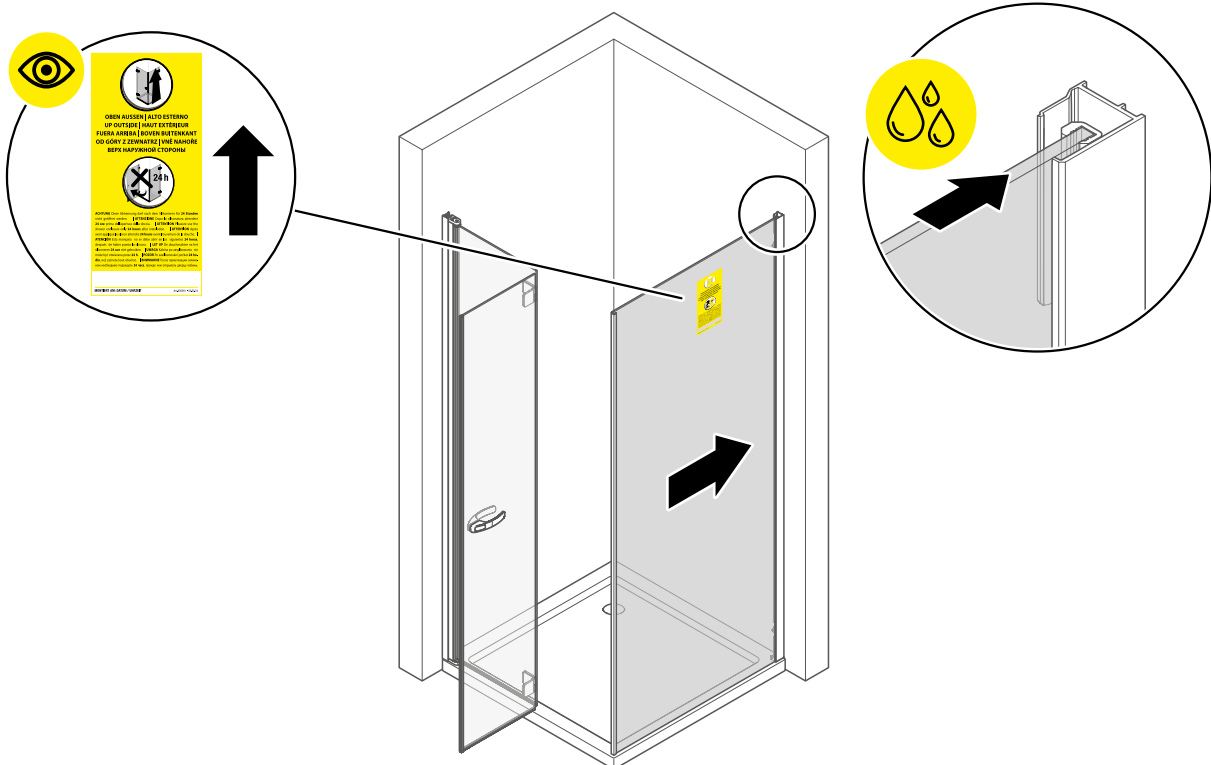


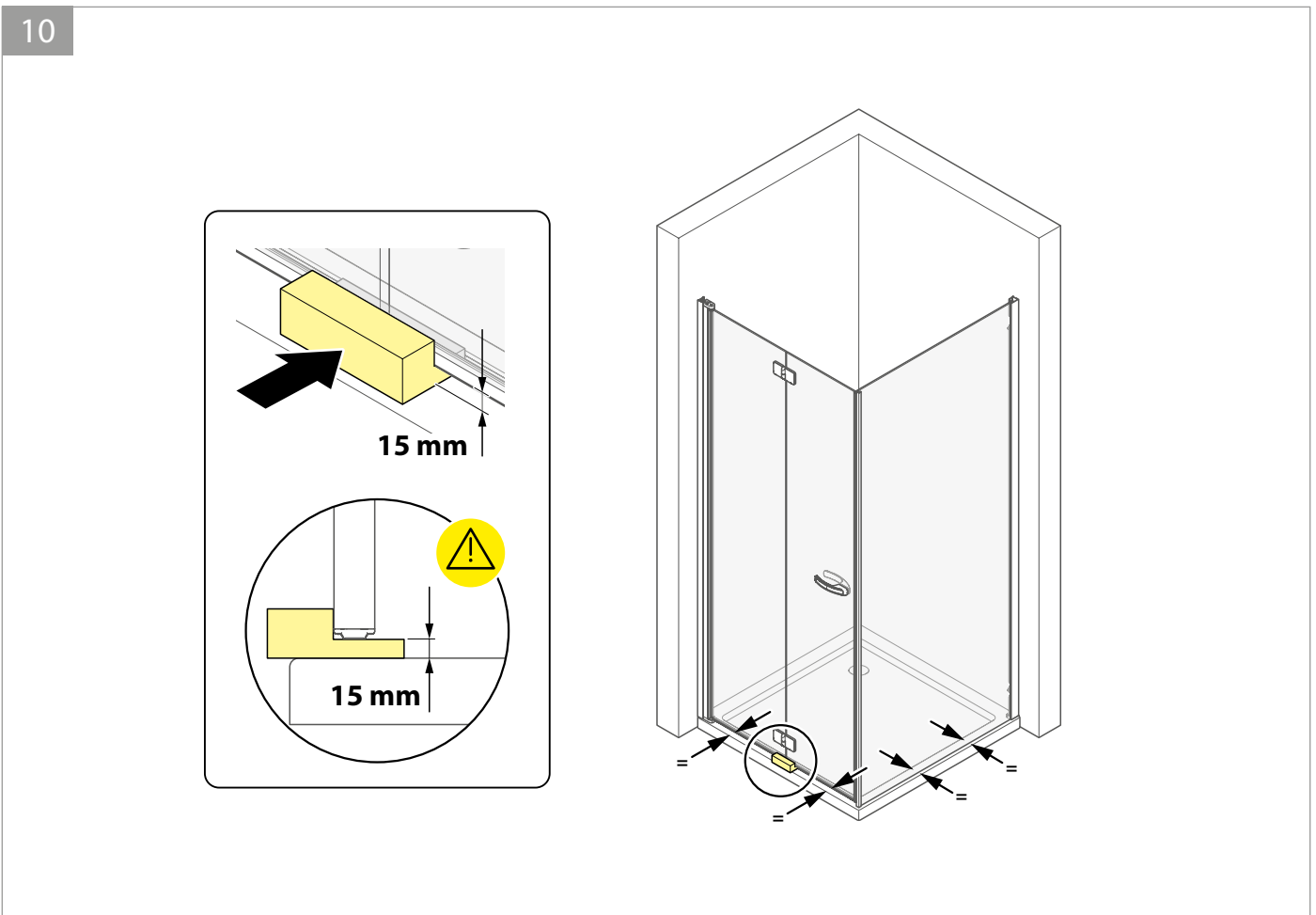
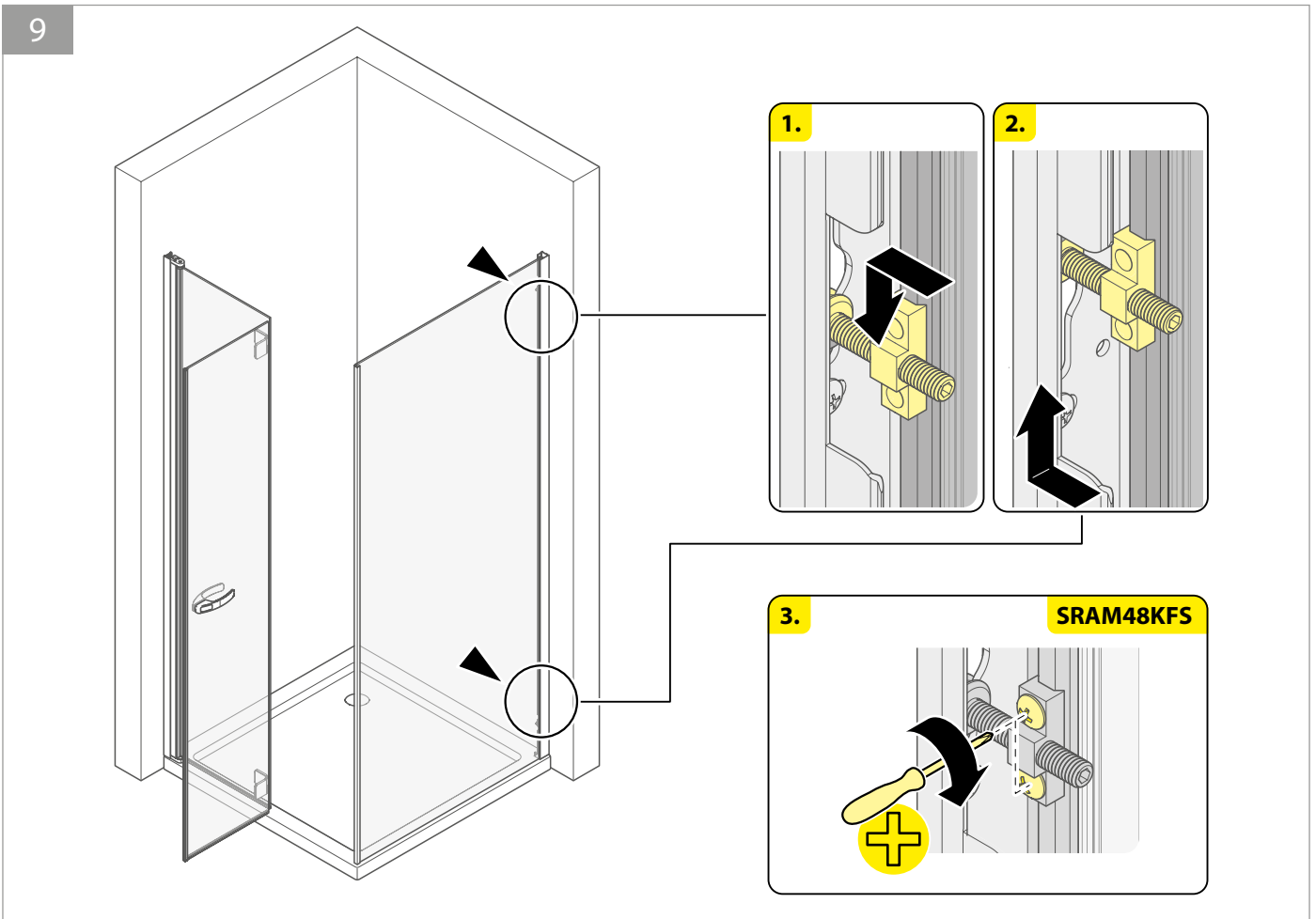


7

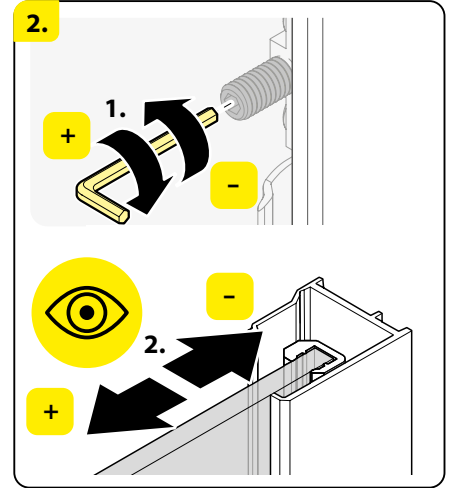
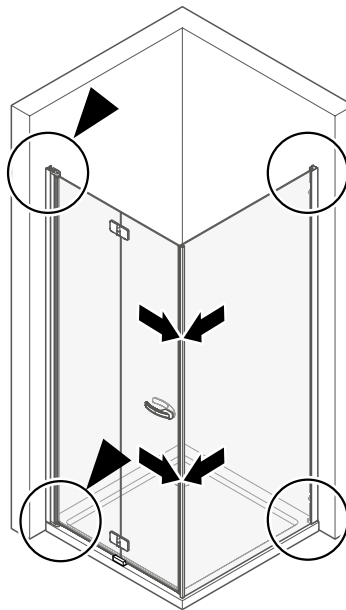
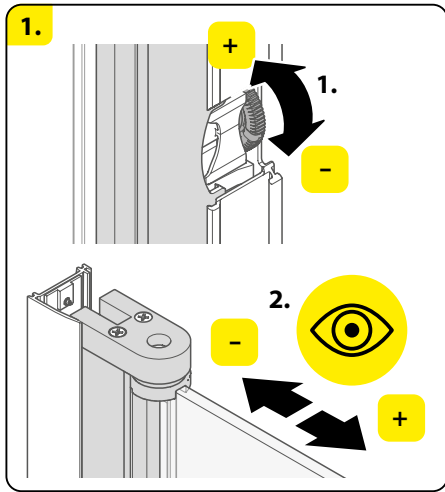


8

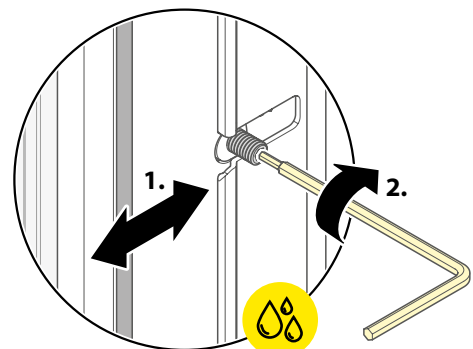
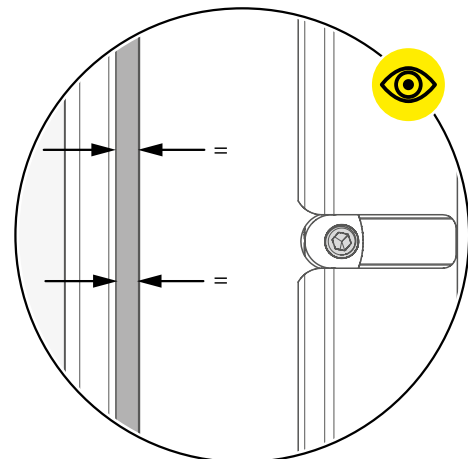
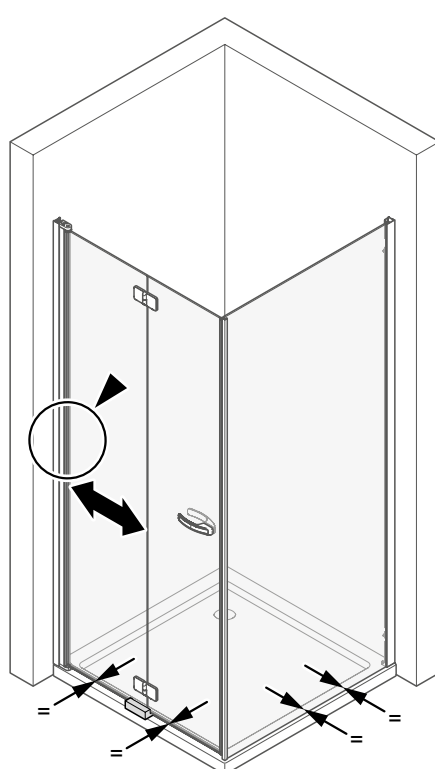




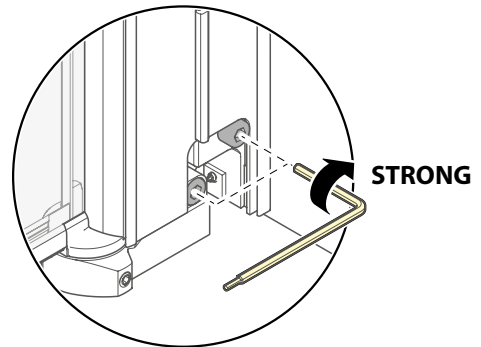
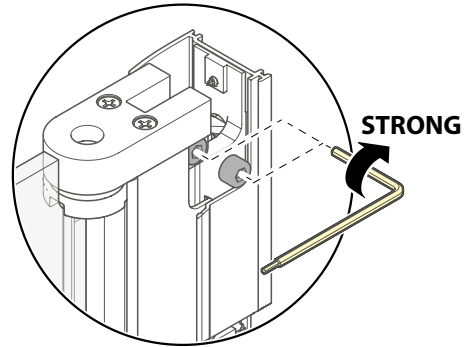
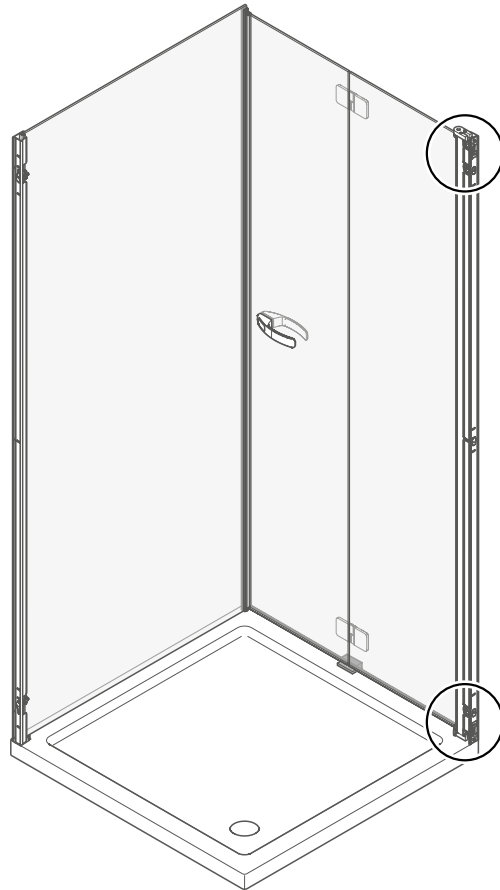
11



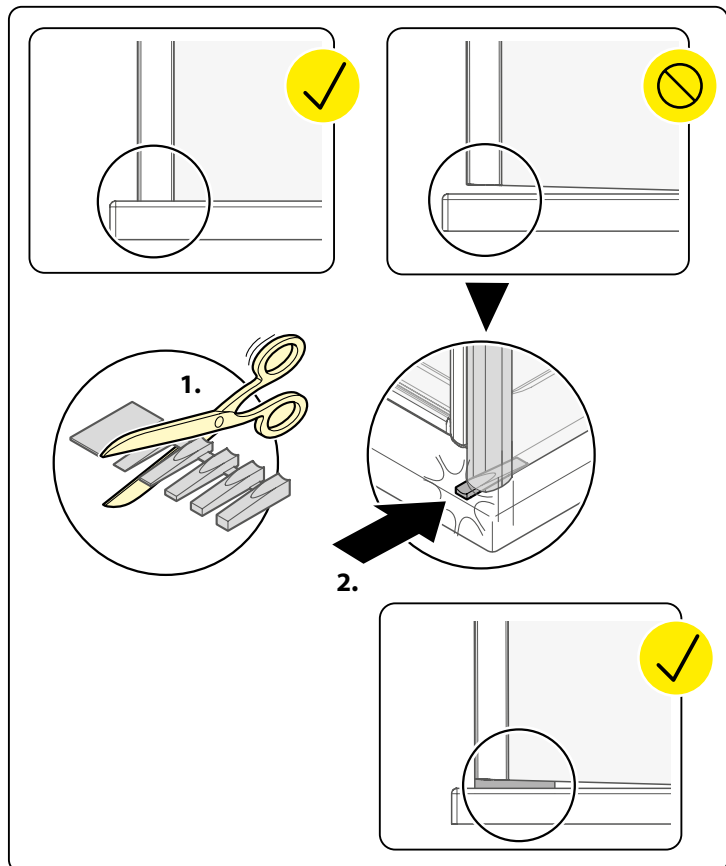
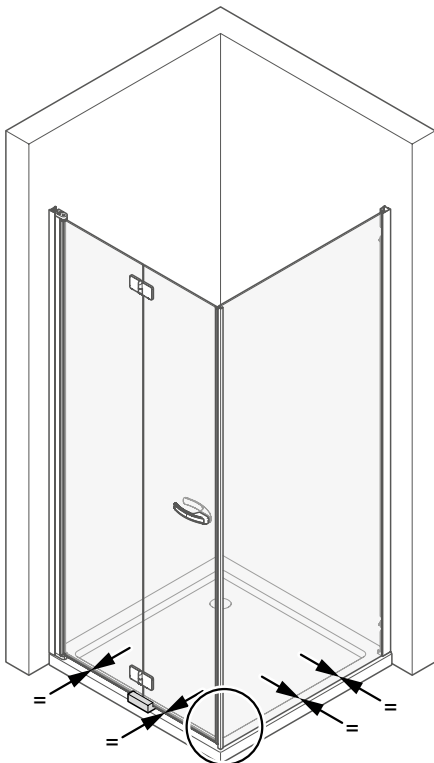
12



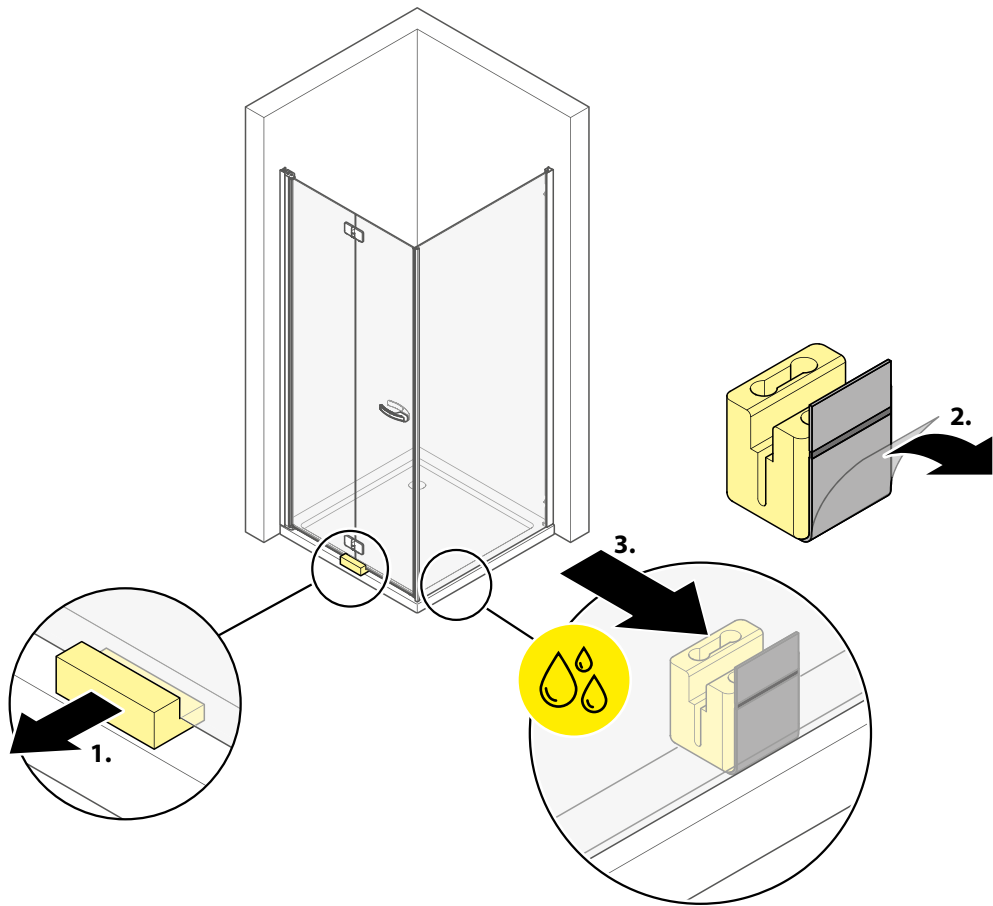
13



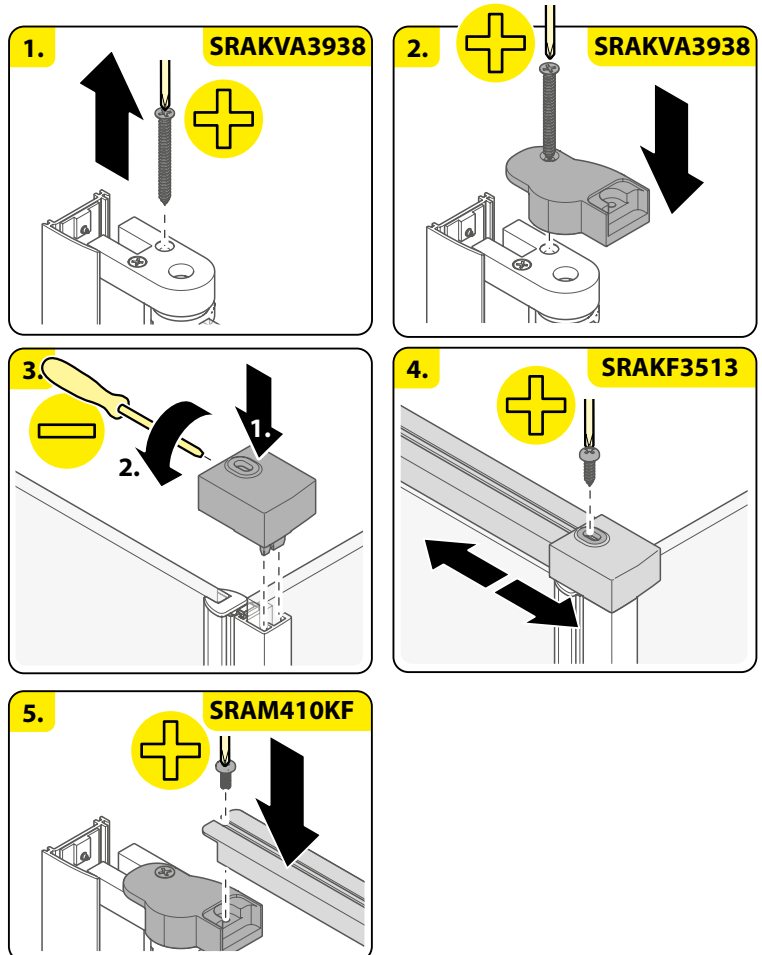
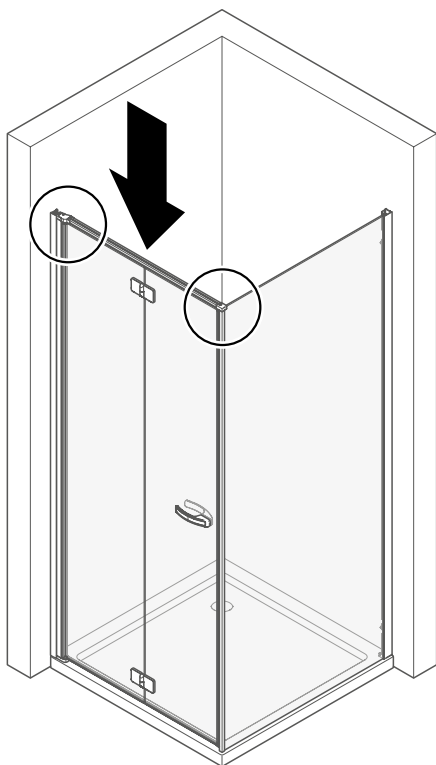
14



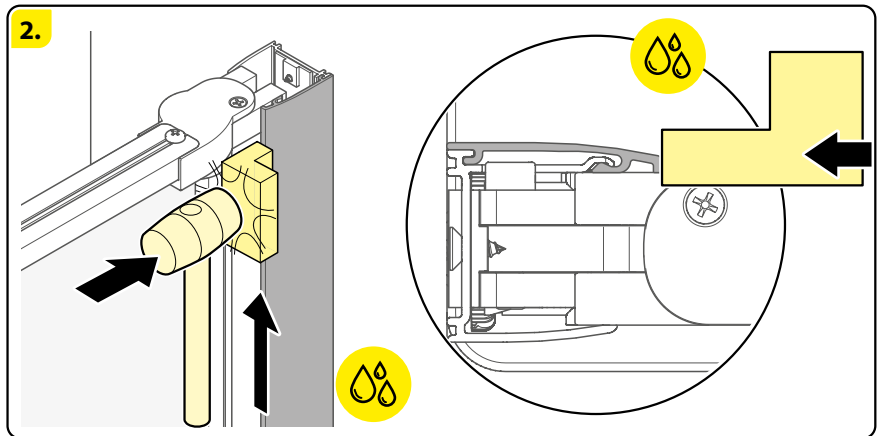
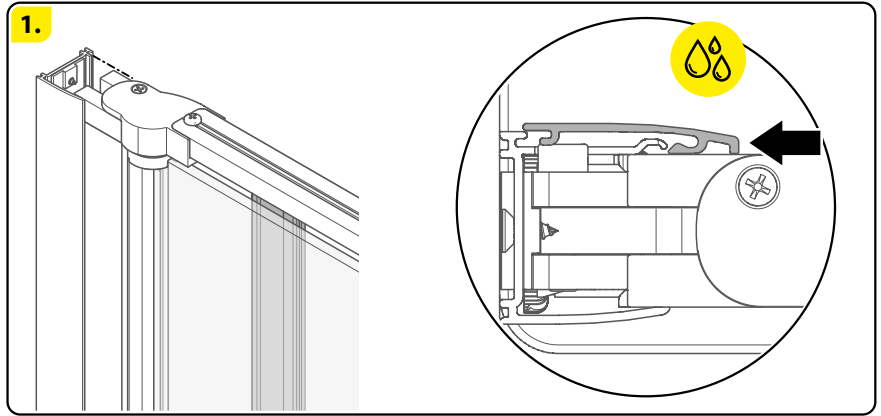
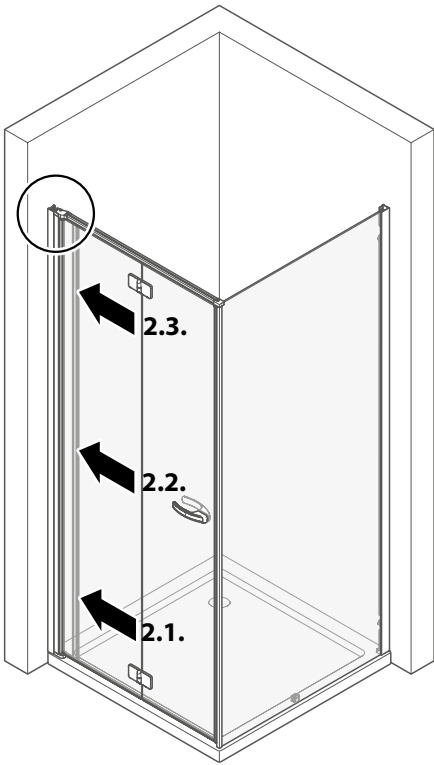
15



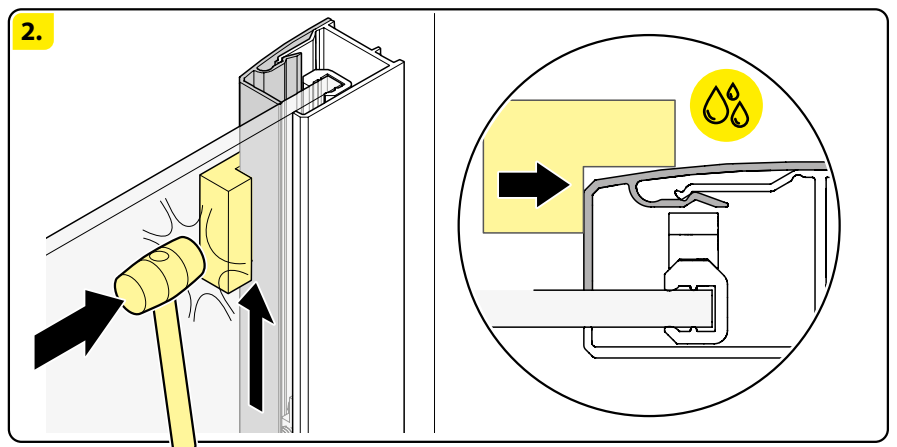
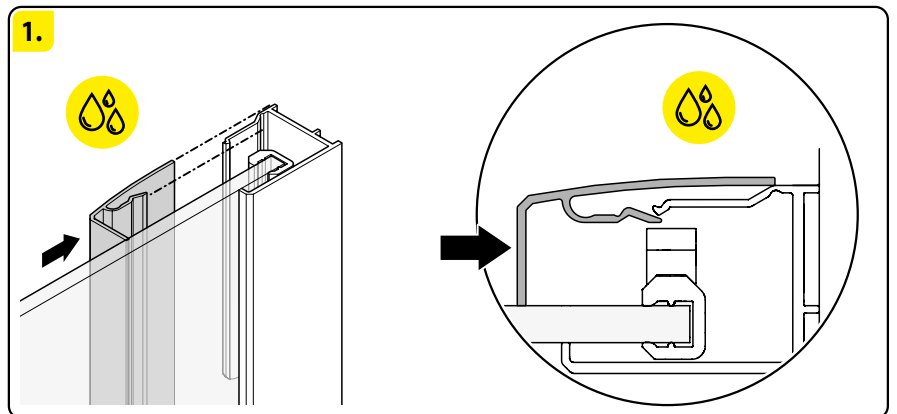
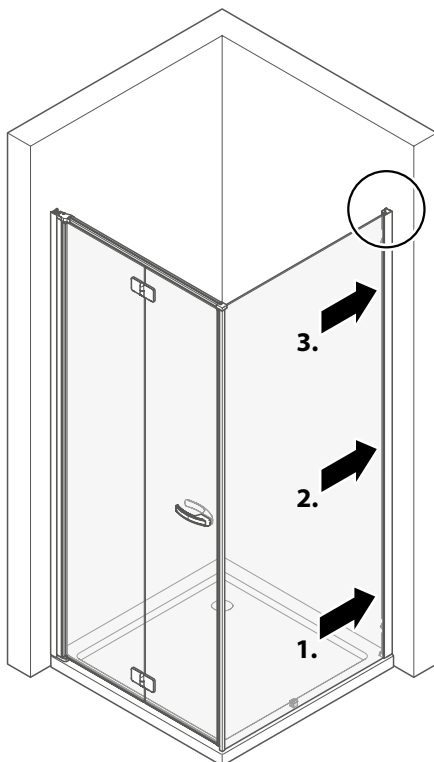
16



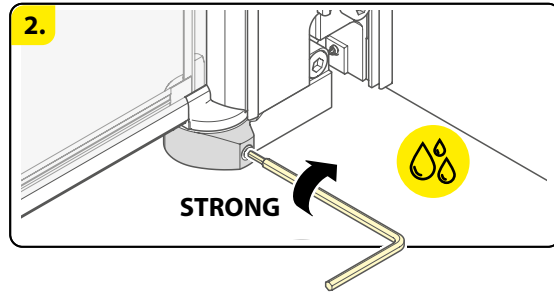
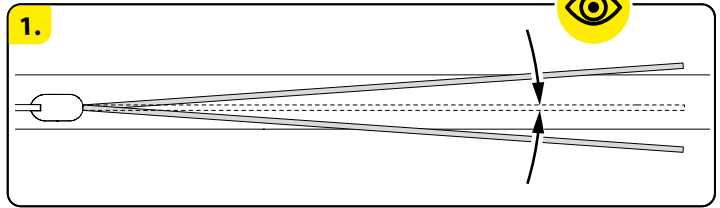
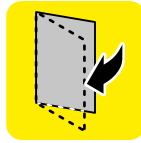
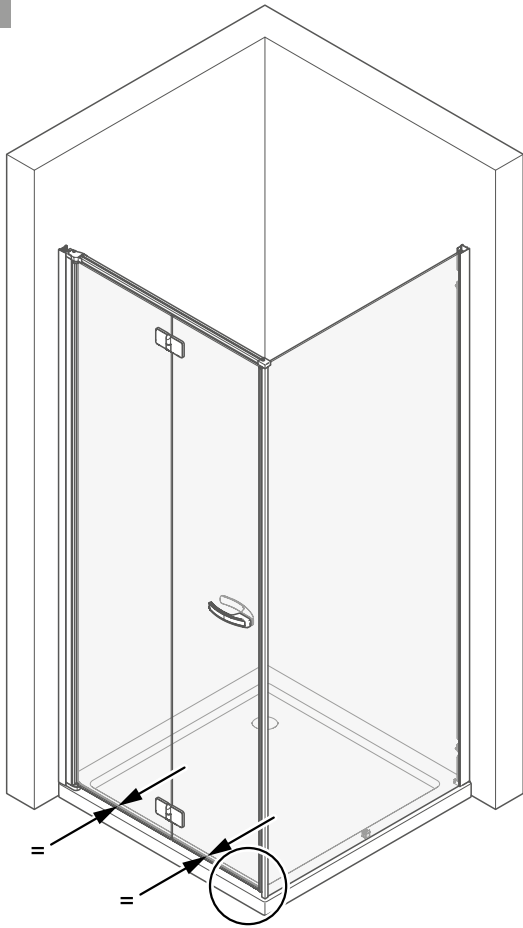
17



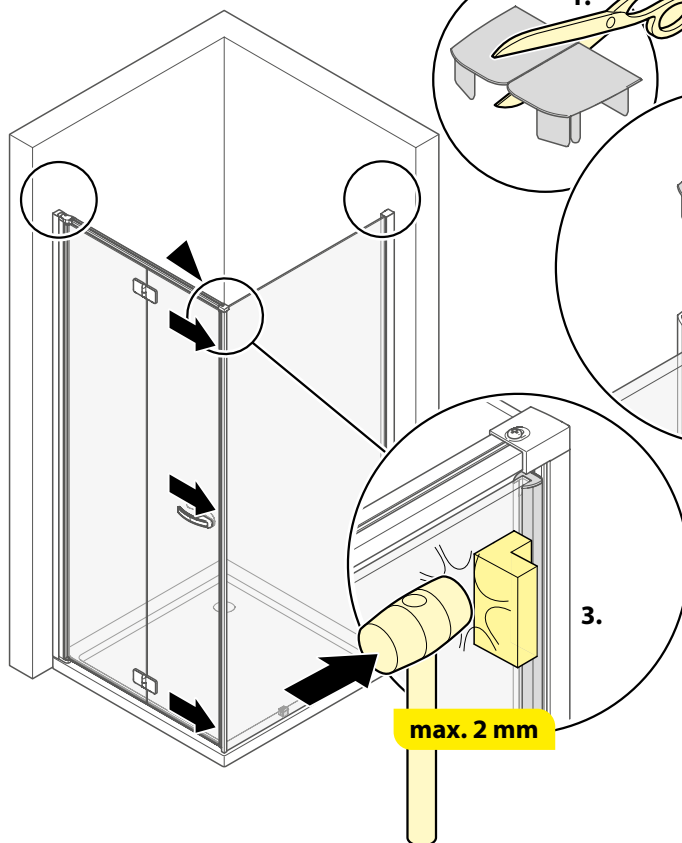
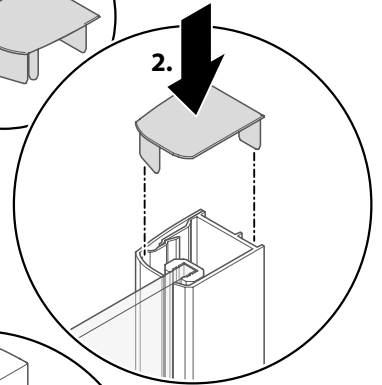
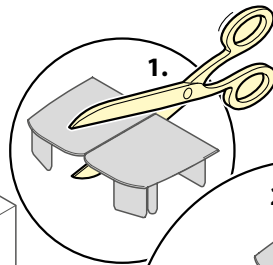
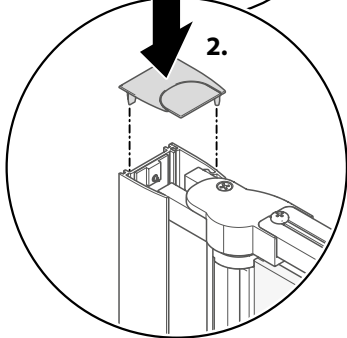
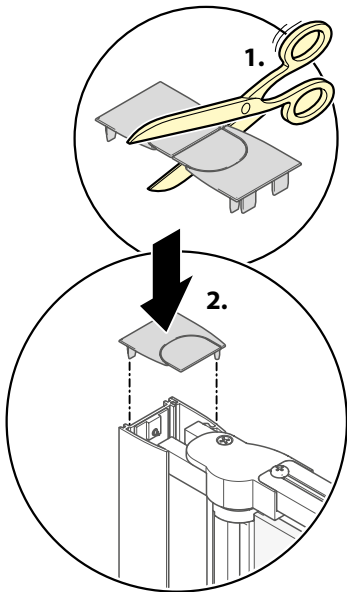
18



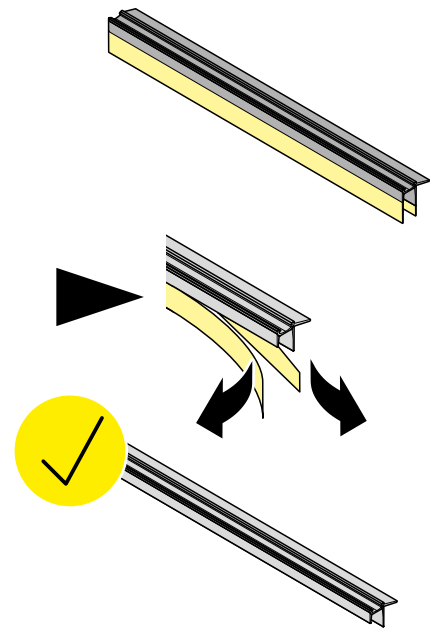
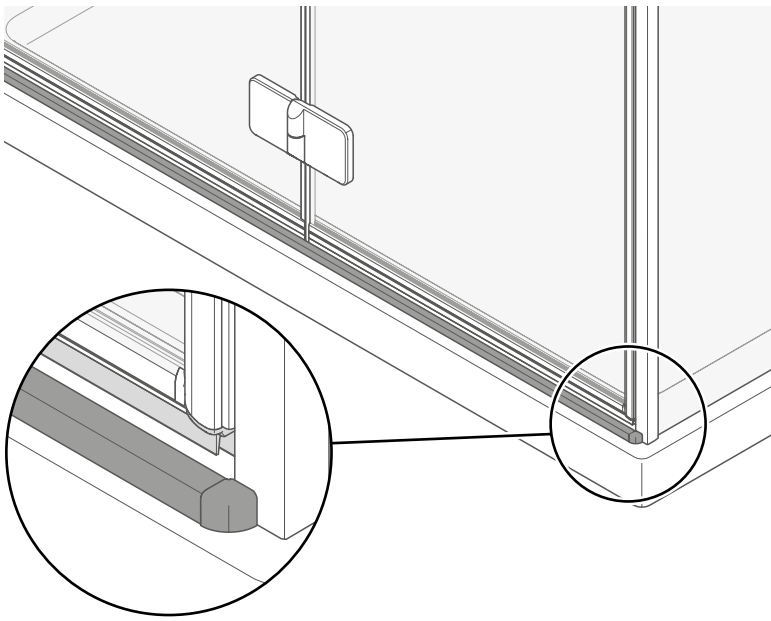
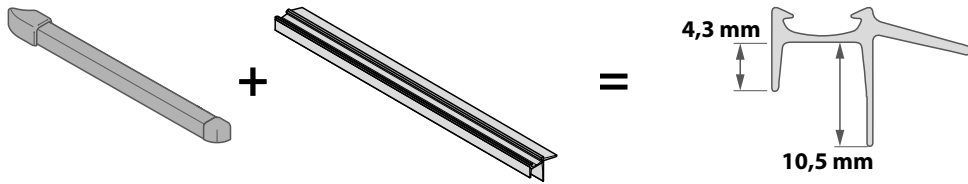
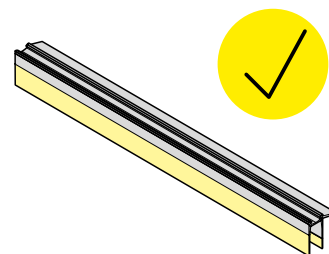
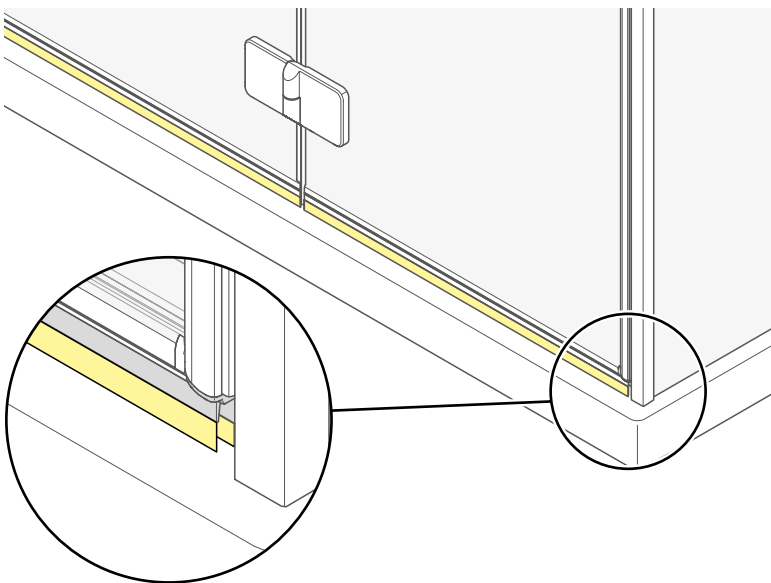
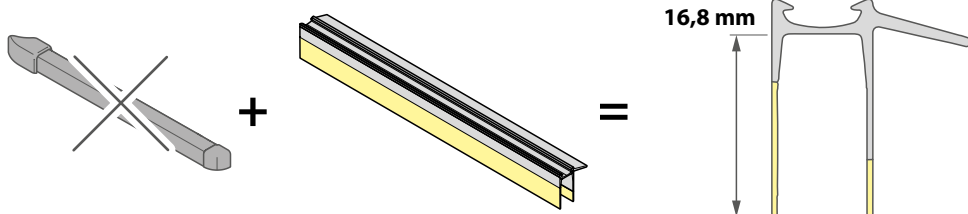
19



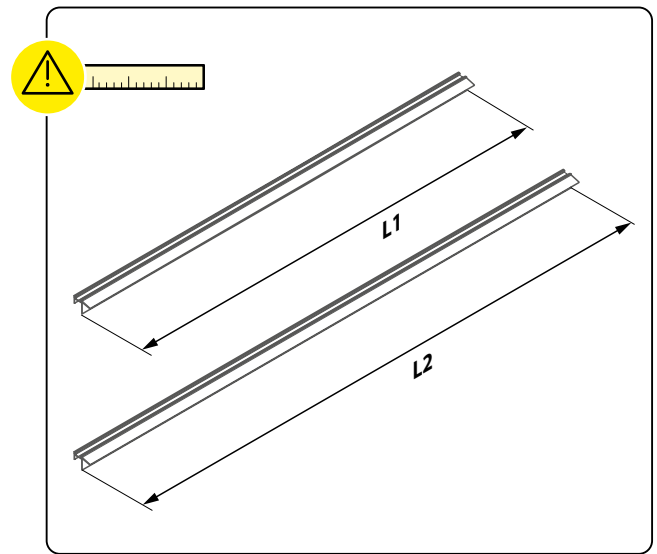
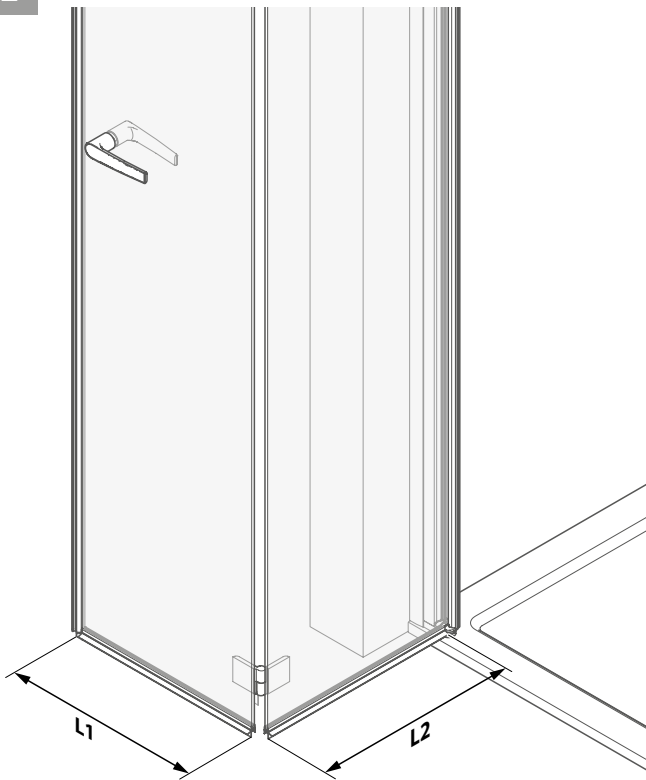
20



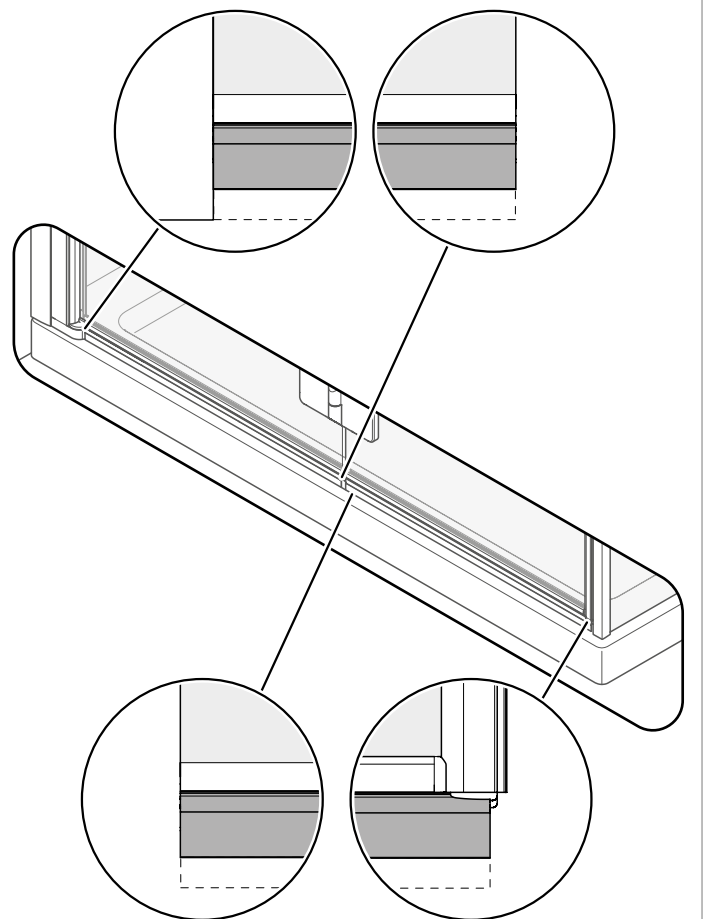
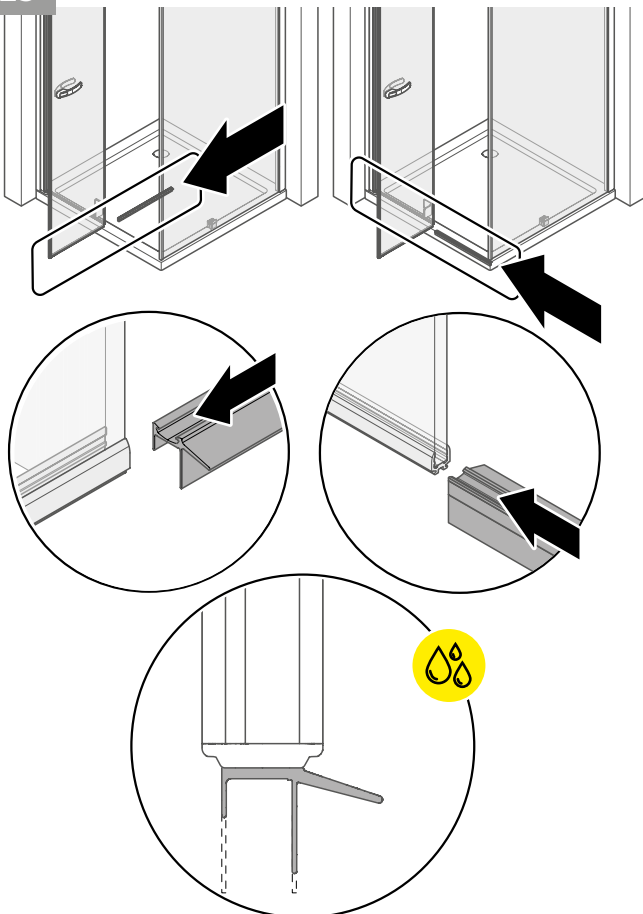
21

A CE**B**

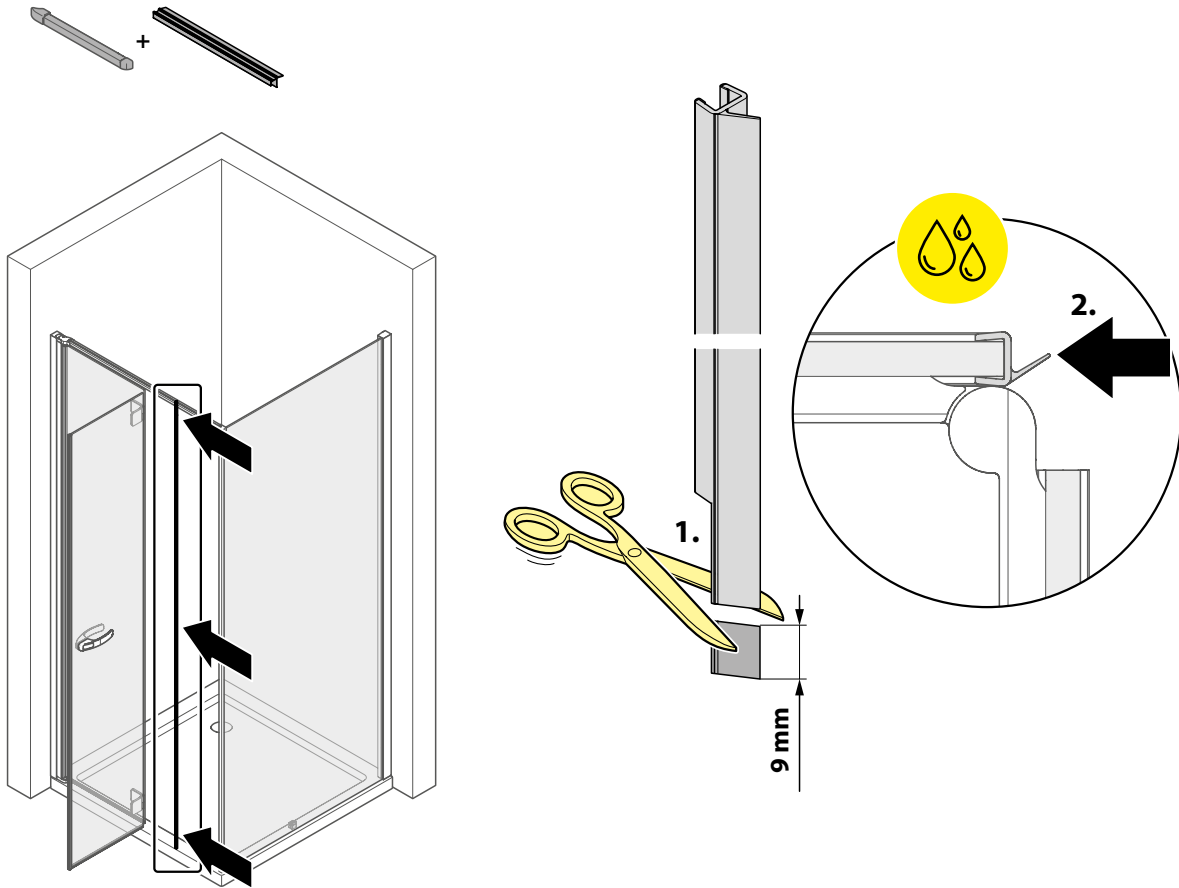
22



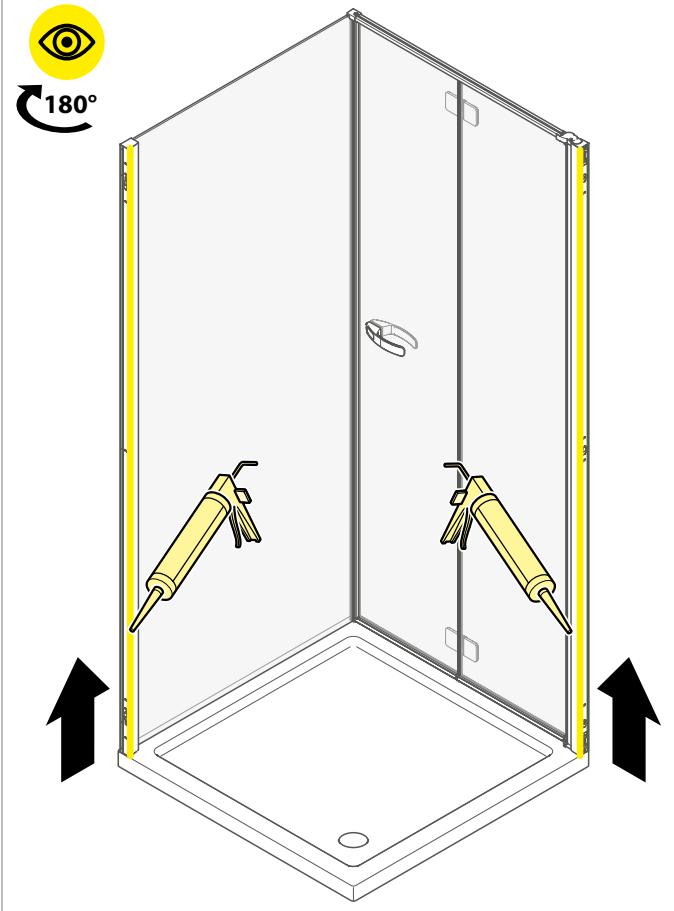
23



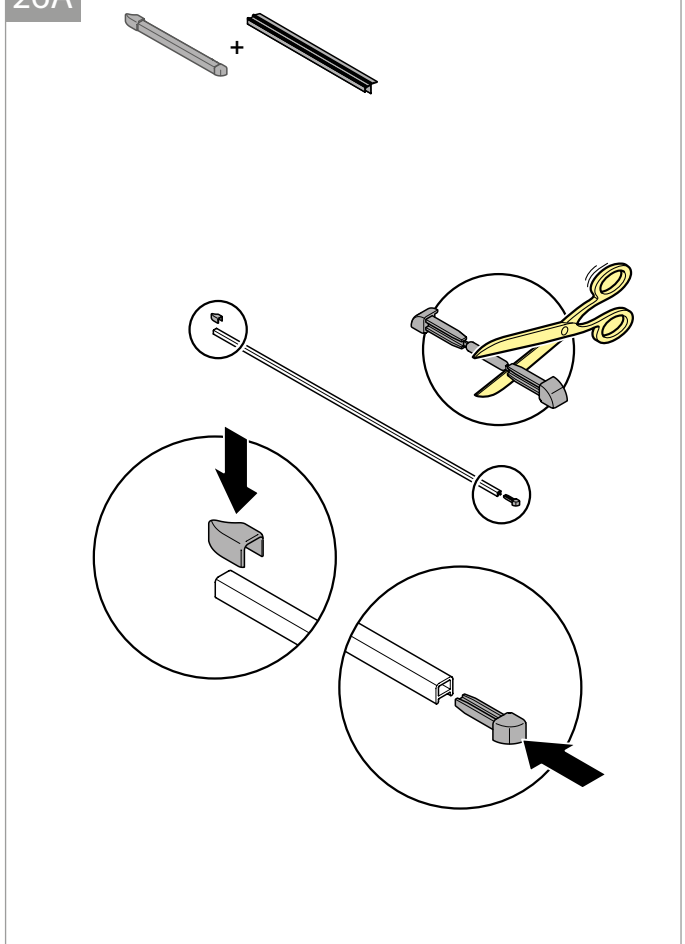
24A



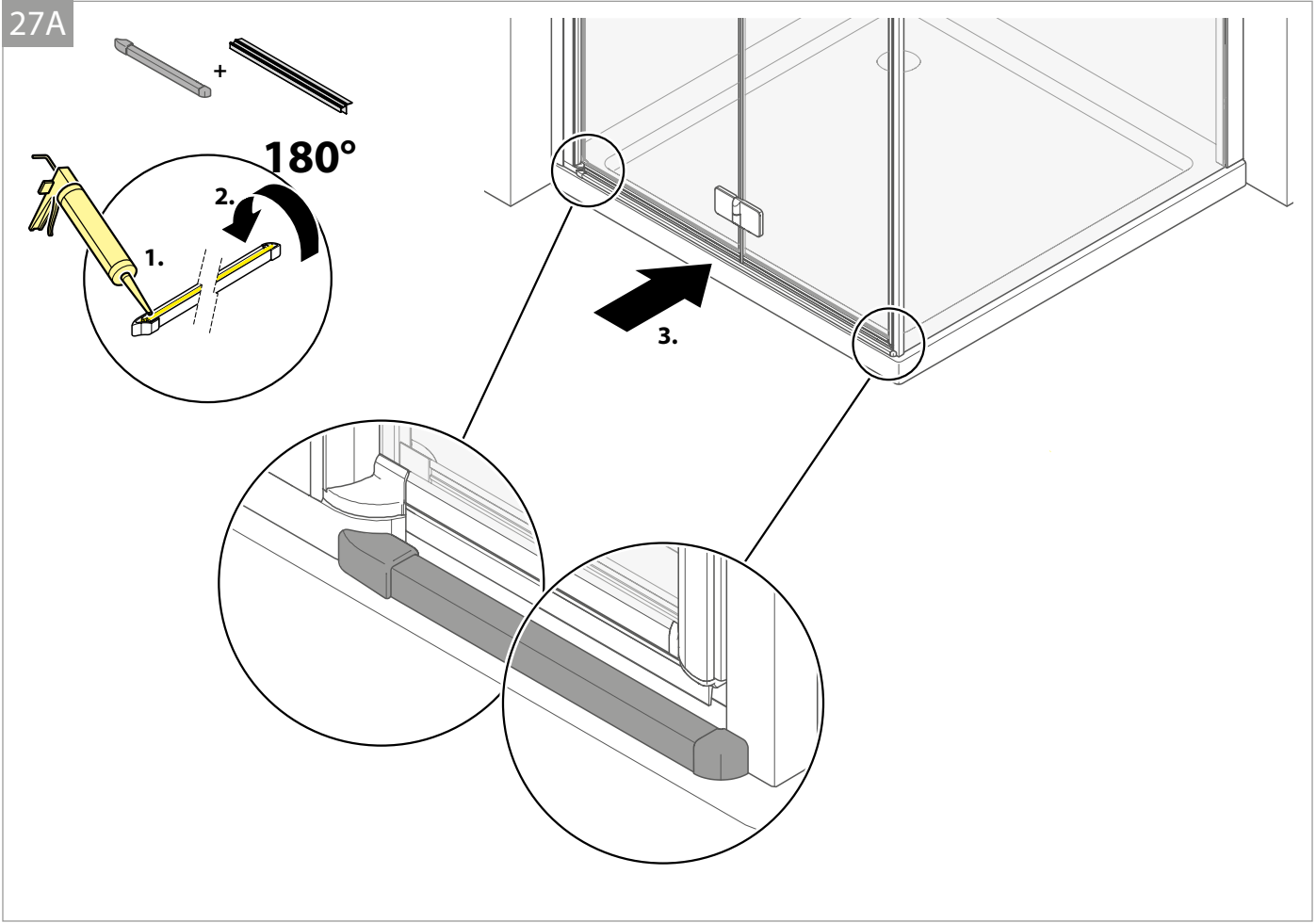
25



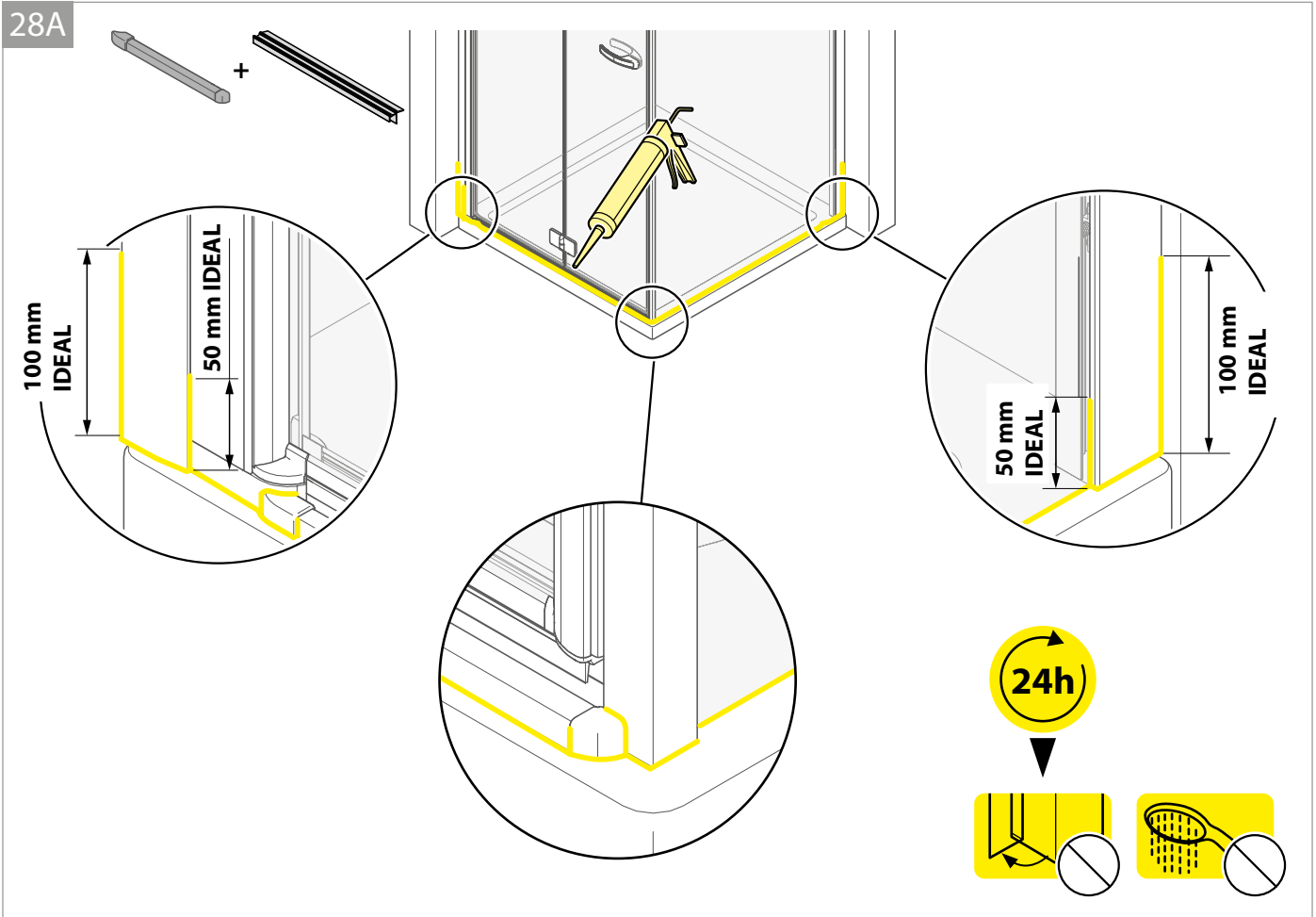
26A



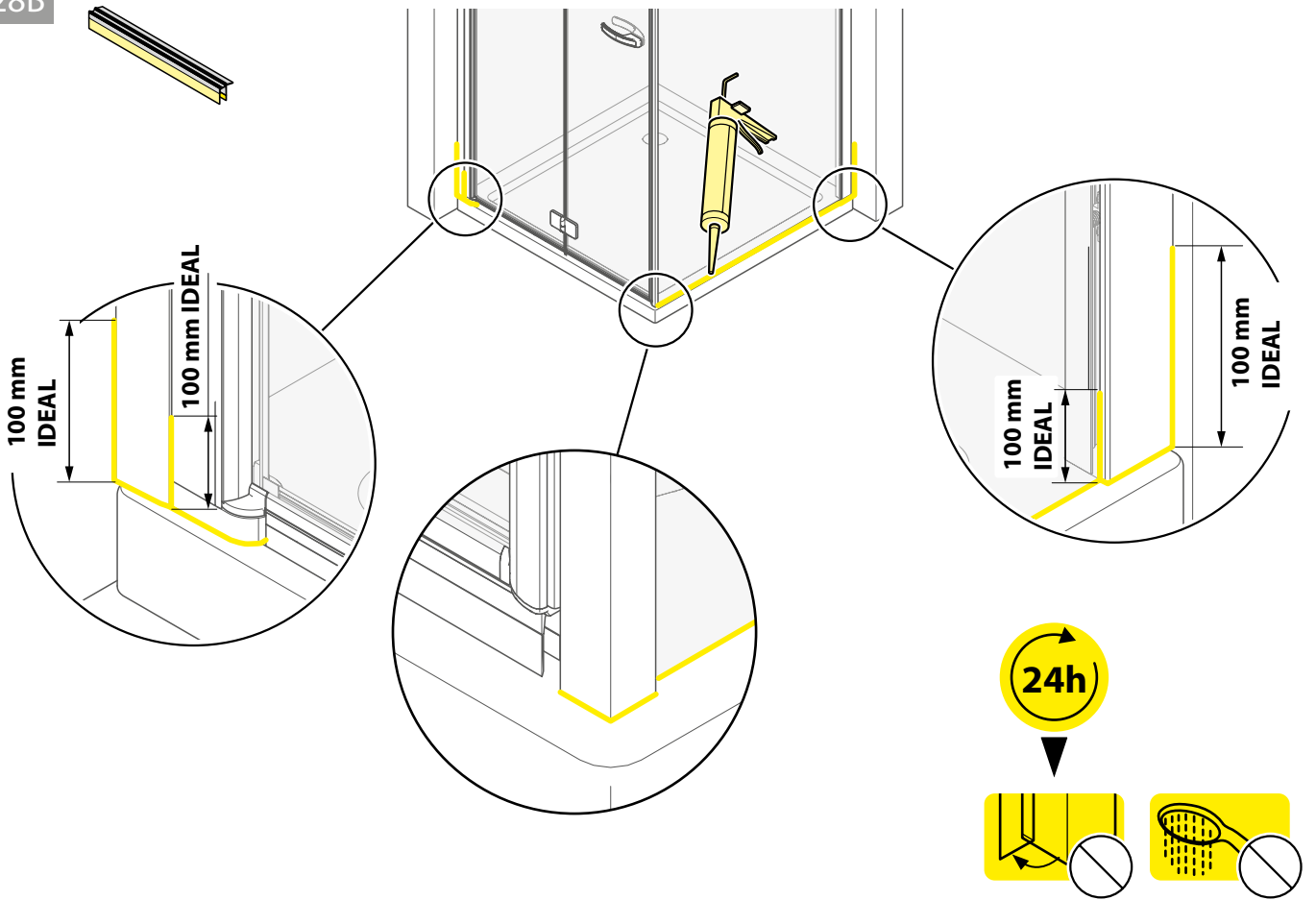
27A



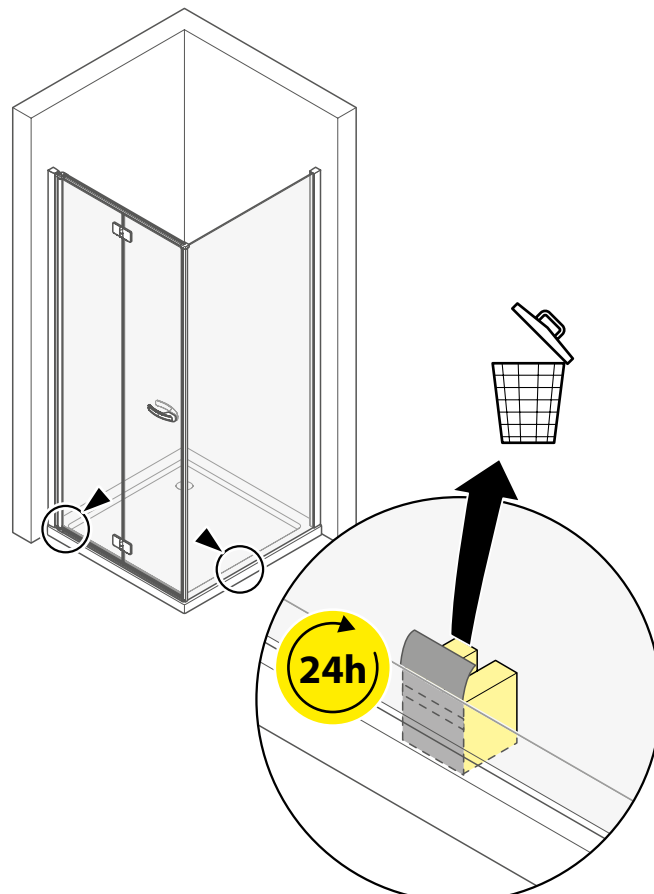
28A

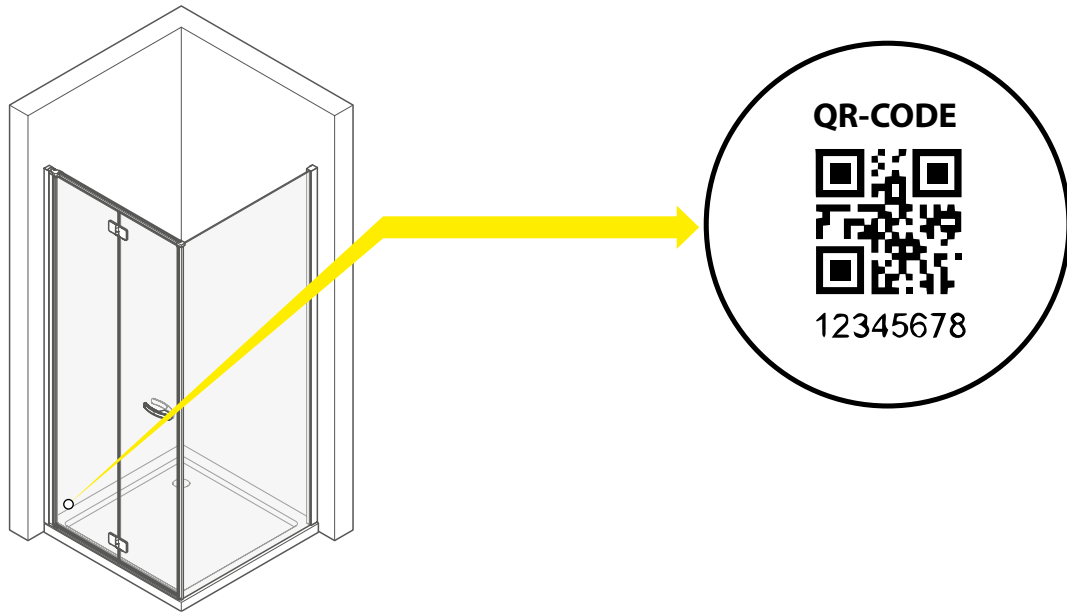


28B



29



**D**

Sollten Sie ein Ersatzteil benötigen oder unsere Garantie in Anspruch nehmen wollen, ist es wichtig Ihre Duschabtrennung richtig identifizieren zu können. Dazu haben alle duka-Produkte auf ihrer Außenseite am unteren Rand einen QR-Code. Dieser Code ist wie ein „Ausweis“ Ihrer duka und trägt in sich eine 8-stellige Ziffernfolge, mit der wir Ihr Produkt eindeutig zuordnen können. Dadurch wissen wir z.B. wann Ihre Duschabtrennung gebaut wurde, welche Ausstattungsmerkmale sie hat und welche Ersatzteile die richtigen sind. Diesen Code können Sie ganz einfach selber auslesen und anschließend Ihrem Verkäufer, bei dem Sie Ihre duka gekauft haben, mitteilen. Sobald uns Ihr Verkäufer den QR-Code mitgeteilt hat, haben wir alle notwendigen Daten, um Ihre Frage beantworten zu können. Für nähere Informationen beachten Sie bitte unsere Hinweise auf www.duka.it unter „QR-Code“.

GB

If you need spare parts or plan to use your guarantee, it is important that you are able to identify your shower enclosure correctly. That's why all duka products have a QR code on the outer edge. This duka "ID card" is an 8-digit code which we use to identify when your shower enclosure was manufactured, what its specific features are and which spare parts are required. You can also read this code yourself and pass it on to the retailer where you purchased your duka product. When your retailer passes on this code to us, we will have all the information we need to help you with your enquiry. Find out more at www.duka.it under the "QR code" section.

PL

Jeżeli potrzebują Państwo części zamiennej lub chcą skorzystać z gwarancji, ważne jest, aby możliwe było prawidłowe zidentyfikowanie Państwa ścianki prysznicowej. W tym celu na zewnętrznej stronie przy dolnym brzegu wszystkich produktów duka znajduje się kod QR. Kod ten stanowi „dowód tożsamości”. Państwa produktu duka, który składa się z 8 cyfr, które umożliwiają jego jednoznaczną identyfikację. Dzięki temu wiemy, kiedy dana ścianka prysznicowa została wyprodukowana, w co jest wyposażona i jakich części zamiennych wymaga. Kod ten mogą Państwo łatwo sami odczytać i podać sprzedawcy, od którego kupili Państwo swój produkt. Gdy sprzedawca poda nam ten kod QR, będziemy znali wszystkie konieczne informacje, które pozwolą nam odpowiedzieć na Państwa pytanie. Więcej na ten temat dowiedzą się Państwo z naszych wskazówek na www.duka.pl w zakładce „Kody QR”.



- D** Der Produzent behält sich jederzeit das Recht, ohne Vorbescheid Abänderungen vorzunehmen.
- GB** The producer reserves the right to modify the product at any time without prior notice.
- PL** Producent zastrzega sobie prawo do wprowadzania zmian bez uprzedniego powiadomienia.