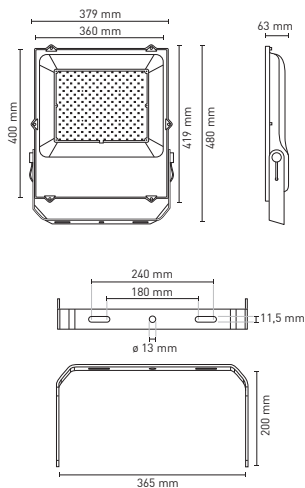


PRODUKTDATENBLATT QTGIF290550 LED INDUSTRIEFLUTER



PRODUKTMERKMALE & KENNDATEN

Anwendungsbereich	Innen- und Außenbereich
Leuchtentyp	LED-Flächenstrahler
Leuchtmittel	LED Philips 3030
Montageart	Anbau mittels Montagebügel
Anschlussleistung	200 W
Betriebsspannung	230 V 50/60 Hz
Bemessungslichtstrom	23475 lm
Farbtemperatur	3000 K
Farbwiedergabeindex	>80
Lichtausbeute	120 lm/W
Ausstrahlungswinkel	150 x 80°
Betriebswirkungsgrad	1
Powerfactor ≥95	Effizienz ≥92
Pst LM ≤0,9	SVM ≤0,4
Schutzklasse	I
Schutzart	IP66
Schlagfestigkeit	IK06
Umgebungstemperatur	-20° bis +45° C
Anschlussart	3m Anschlussleitung mit offenen Kabelenden
Leuchtenfarbe	Anthrazit (ähnlich RAL7016) pulverbeschichtet
Höhe	63 mm
Außenmaße	480,5 x 379 mm
Gewicht	6,1 kg

AUSSCHREIBUNGSTEXT

LED-Industriefluter in rechteckiger, flacher Bauform für Anbaumontage mittels Montagebügel. Die Leuchte ist über den Montagebügel schwenkbar bis 180°. Leuchte mit Philips LED SMD-Platinen, schaltbarem Philips Xitanium Treiber 230V 50/60 Hz. Industriefluter zur asymmetrischen Beleuchtung von Flächen wie Eingangsbereiche, Stellflächen, Grünanlagen. Leuchtengehäuse Aluminiumdruckguss – pulverbeschichtet anthrazit (ähnlich RAL7016). Schrauben aus Edelstahl. Die LED liegt hinter einer transparenten, klaren Scheibe aus gehärtetem Glass – Schlagfestigkeit IK06. Asymmetrische Lichtverteilung 180/150° durch Linsentechnologie. Schutzart IP66, elektrische Schutzklasse I, Silikon Formdichtung, 3 Meter Anschlussleitung mit offenen Kabelenden. Farbtemperatur 3000 K gemäß Richtlinie zur Insektenfreundlichkeit, CRI/IRA<80, 23475 lm bei 200 W Systemleistungsaufnahme. Maße: 480,5 x 379 mm, Höhe: 63 mm, Gewicht: 6,1 kg – Umgebungstemperatur: -20°C bis +45°C. Produktlebensdauer: 50.000 h bei ta= +25°C. CE-Kennzeichnung, ENEC zertifiziert.

NICHT DIMMBAR

	Anzahl Konverter an einer Zuleitung mit Absicherung		Kontaktbelastung	
	B16 Stück max.	C16 Stück max.	von Schaltgeräten (z. B. Relaiskontakten)	
QTGIF290550	4	7	50 A	545 µS

LICHTVERTEILUNG

