



REDUKSJONSVENTIL MED MEMBRAN, TRINNITY, PN25, DIMENSJON 1/2" - 2".
REDUKSJONSVENTILENE HAR FILTER OG JUSTERINGSBRYTER I SYSTEMET.
VENTILENE ER I DZR MESSING.

KOBLINGER:



BESKRIVELSE:

Reduksjonsventilen med membran, TRINNITY, er en automatisk ventil som reduserer og stabiliserer trykket fra en væske i et vanddistribusjonsrør til en forhåndsinnstilt verdi. Bruk av ventilen er nødvendig i tilfelle trykket overgår vanddistribusjonssystemets maksimale tillate trykk. Filteret i ventilen er designet for å separere vekk uønskede partikler som f.eks. sand, rustflak etc. Hvis slike partikler transporteres rundt i systemet kan det forårsake korrosjon og slite ned ventiler og andre komponenter i distribusjonssystemet. Den forbedrede mekanikken i ventilihus og innvendige deler gjør denne ventilen spesielt bra til bruk utenfor bygninger (EN 805) hvor vanntrykket kan nå så høyt som 25 bar. Videre, utligner det kompenserende ventiletet variasjonen i trykket oppstrøms kan ha på trykket lenger ut i systemet.

Bryteren med indikator gjør det enkelt og raskt å stille inn ventilen uten bruk av verktøy. Manometeret, i bar eller psi, gjør det enkelt å lese av verdien der enheten installeres. Reduksjonsventil TWIST er tilgjengelig med innstilling for utløpstrykk 1-6 eller 1-12 bar. Reduksjonsventil TWIST er enkel å demontere og montere ved periodisk service.

Ventilen kan brukes i air condition system, sanitærinstallasjoner, vannforsyning, vanningsanlegg, oljefrie trykkluftsystem. Dette produktet følger standarder satt av europeiske helsemyndigheter for transport av drikkevann og er godkjent av WRAS (UK Water Regulations Advisory Scheme).

MERK: Trykket målt av manometeret viser det reduserte trykket på utløpet. Ventilen er tilgjengelig med og uten manometer.

EGENSKAPER:

Trykk:

Maksimalt tillatt arbeidstrykk(Ps)	25 bar
Innstilling utløp	1 – 6 bar eller 1 – 12 bar
Ps verdi satt under test	3 bar (Reduksjonsventil med innstillingsområde 1-6 bar) 6 bar (Reduksjonsventil med innstillingsområde 1-12 bar)
Ps verdi utløp satt for varierende trykk i innløp	Følger EN 1567

Temperatur:

Maksimal arbeidstemperatur (Ts)	0°C – 80°C DIN-DVGW sertifisert opp til 60°C
---------------------------------	---

Godkjente væsker:

Vann	
Kuldemedier	Glykol max 50%
Trykkluft	(ikke oljedamp)

Gjenger:

Rørledningens koblingsgjenger	Demongerbar konisk kupling m/ utv. gjenger ihht. EN 10226-1
Manometeranslutning	1/4 innv. gj. i hht. EN 10226-1

Filterbeskrivelse:

Maskevidde filter (S)	< 500 µm
-----------------------	----------

Tester og inspeksjoner:

Følger EN 1567, DVGW W570-1	
-----------------------------	--



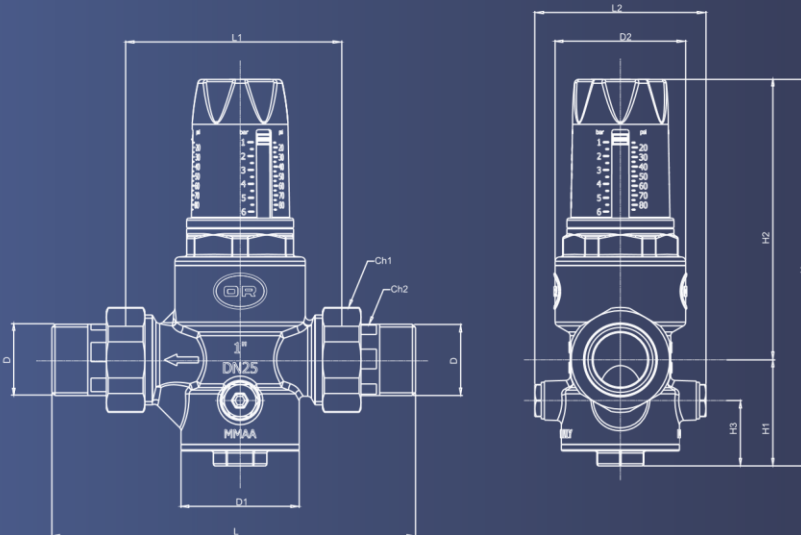


DESIGN

Kropp	Messing EN12165-CW625N (DZR)
Plugg	Messing EN12165-CW625N (DZR)
Ventiltopp	Polyamide PA6 GF30
Patron	POM
Filter	Rustfritt stål AISI 304 med maskevidde <500 µm
Fjær	SM galvanisert stål EN10270-1
Mutter	Messing EN12165 – CW17N
Kuplinger	Messing EN12164 – CW626N (DZR)
Andre komponenter som er i kontakt med vann	Messing EN12164 – CW626N (DZR)
Andre komponenter som ikke er i kontakt med vann	Messing EN12164 – CW614N
Membran	Perox EPDM gummi, polyamide forsterket
Setepakning	Perox EPDM gummi
O-ring tetninger	Statisk tetning NBR gummi og dynamisk tetning in EPDM

PRODUKTKODER

Lev.nr	NRF	Dimensjon	Beskrivelse
0216.015	5627085	1/2"	1-6 bar uten manometer
0216.020	5627086	3/4"	1-6 bar uten manometer
0216.025	5627087	1"	1-6 bar uten manometer
0216.033	5627088	1 1/4"	1-6 bar uten manometer
0216.042	5627089	1 1/2"	1-6 bar uten manometer
0216.050	5627091	2"	1-6 bar uten manometer



FEATURES

Code	D	D1 [mm]	D2 [mm]	H [mm]	H1 [mm]	H2 [mm]	H3 [mm]	L [mm]	L1 [mm]	L2 [mm]	Ch1 [mm]	Ch2 [mm]
0216.015/0216.115/0216.016	1/2"	42	50	149,3	45,2	104,1	28,5	140	80	63	es.30	es.20
0216.020/0216.120/0216.021	3/4"	42	50	149,3	45,2	104,1	28,5	160	90	63	es.37	es.25
0216.025/0216.125/0216.026	1"	55,2	61	180,5	49,5	131	30,5	180	100	80	ot.46	es.31
0216.033/0216.133/0216.034	1"1/4	55,2	61	188,4	58,7	129,7	30,7	200	105	80	ot.52	es.39
0216.042/0216.142/0216.043	1"1/2	70	80,5	239,3	72,5	166,8	40	225	130	99	ot.64	es.45
0216.050/0216.150/0216.051	2"	70	80,5	245,8	82	163,8	42	255	140	99	ot.83	es.56

REDUKSJONSVENTIL TWIST 0216 1/2" ÷ 2"

