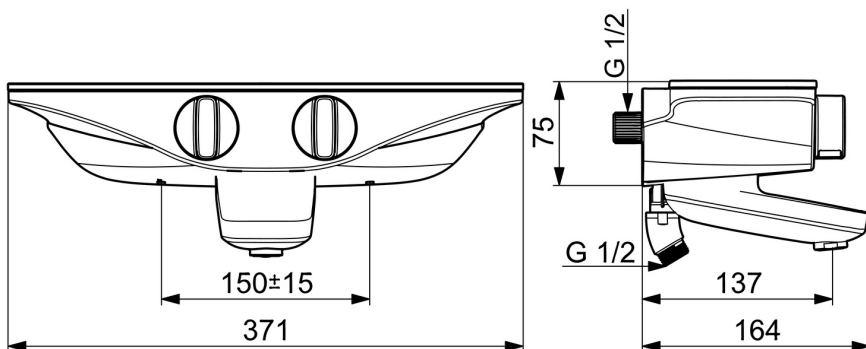
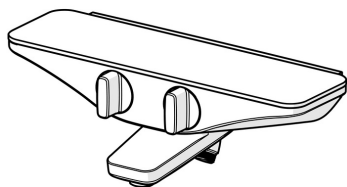


EAN: 4057304008733

[static.hansa.com/5864217182](https://static.hansa.com/5864217182)



- Wanne & Dusche
- Thermostat
- Wandmontage
- Chrom/Weiss
- Feststehender Auslauf
- CASCADE® Strahlregler
- Temperatureinstellgriff, Durchflusseinstellgriff
- Drehumsteller, druckunabhängig, Integrierter Umsteller mit Absperrung
- Sicherheitssperre gegen Verbrühen bei 38°C, THERMO COOL: Mehr Sicherheit durch minimales Erwärmen des Armaturengehäuses
- Thermostatkartusche zur Temperaturreglung
- Kugelkopf-S-Anschlüsse
- Sicherheitsglas
- Eigensicher gegen Rückfließen im häuslichen Gebrauch (nach DIN EN 1717)



## Technische Daten

### Durchflusseigenschaften

Durchfluss bei 3 bar	<b>16.8 / 13.8 l/min</b>
Druckverlust bei einem Durchfluss von 0,2 l/s	<b>2.3 bar</b>

### Technische Eigenschaften

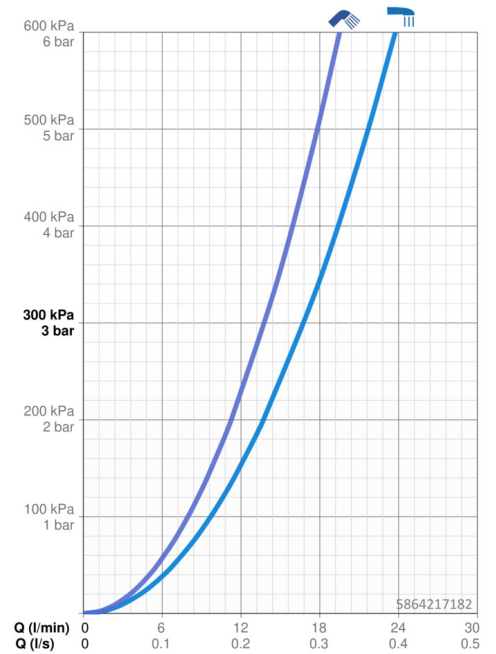
DN-Größe (Nennmaß)	<b>DN15</b>
Warmwasserversorgung	<b>max. +80°C</b>
Arbeitsdruck	<b>1-10 bar</b>
Anschlussgröße	<b>G1/2</b>
Installationsabstand	<b>150 ± 15 mm</b>
Ausladung	<b>137 mm</b>
Sicherungseinrichtung (EN1717)	<b>EB</b>
Werkstoff	<b>Messing</b>

### Vorschriften

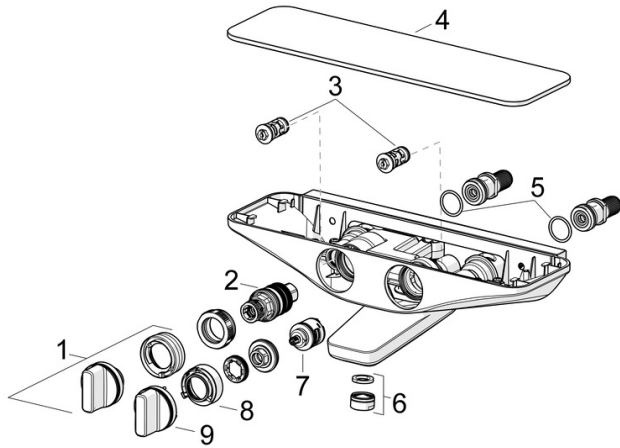
EN Standard	<b>EN 1111</b>
Geräuschklasse	<b>I (ISO 3822) Oras lab.</b>

### Zulassungen und Deklarationen

Konformitätserklärung	<b>DoC</b>
-----------------------	------------



## Ersatzteile



### SP5864217182

	Name	Art.-Nr.
01	Temperatur-Wählgriff	59914596
02	Thermostatkartusche, 3.4	59914114
03	Schmutzfilter Rückflussverhinderer	59913696
04	Abdeckplatte Weiss	59914601
05	O-Ring, 25.07x2.62	59911479
06	Luftsprudler, M24x1 D	59911829
07	Umstellung	59914183
08	Durchflussbegrenzer Ausgelaufen	59914635
09	Mengen-Einstell-Griff Ausgelaufen	59914599
N.I.	Verbinder, G1/2	59911491
N.I.	Adapter	03990100