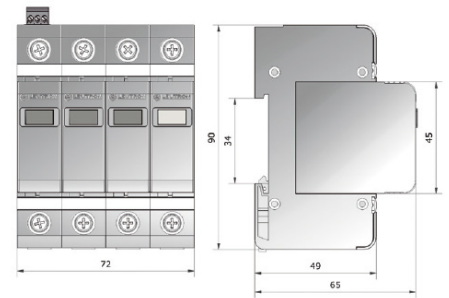
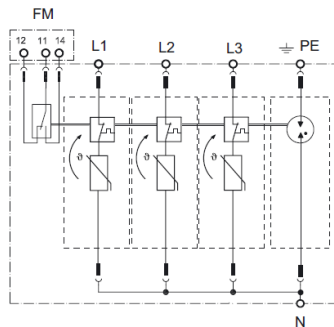


PRODUKTDATENBLATT

AC-ÜBERSPANNUNGSABLEITER TYP 2 | KBN: QGCTYP2TTFM



- Durchgängig steckbarer Überspannungsableiter Typ 2 für dreiphasige TT- und TNS-Systeme.

- Prüfnormen: IEC 61643-11 / EN 61643-11
- Schwingprüfung nach DIN EN 60068-2-6, IEC 60068-2-6
- Schockprüfung nach DIN EN 60068-2-27, IEC 60068-2-27

- 3+1-Schaltung
- Montage auf 35 mm Hutschiene (EN 60715)
- Mit FM-Kontakt: Wechsler

ÜBERSPANNUNGSSCHUTZ FÜR DIE STROMVERSORUNG

TECHNISCHE DATEN

IEC-Prüfklasse/EN-Type		Typ 2 / class II
Nennspannung AC	UN	230 V~
Höchste Dauerspannung AC	Uc	275 V~
Nennableitstoßstrom (8/20) L-N/N-PE/L-PEN	In	20 / 40 / - kA
Max. Ableitstoßstrom (8/20)	I _{max}	40 kA
Schutzpegel bei I _n	U _p	≤ 1,2 kV
Schutzpegel bei 5 kA	U _p	≤ 0,9 kV
Schutzpegel N-PE	U _P	≤ 1,5 kV
Folgestromlöschfähigkeit AC N-PE	I _{fi}	100 Aeff
Kurzschlussfestigkeit bei max. Vorsicherung	I _k	25 kAeff
Max. zul. Vorsicherung		125 A gL/gG
Betriebstemperaturbereich	TU	-40 - +80 °C
Min. Anschlussdrahtquerschnitt		1,5 mm ² eindr. / feindr.
Max. Anschlussdrahtquerschnitt		35 mm ² mehrdr./25 mm ² feindr.
Gehäusematerial/Farbe		Thermoplast, grau, UL 97 V-0
Schutzart (IEC EN 60529)		IP 20
Einbaumaße (DIN 43880)		4 TE
Max. Betriebsspannung FM		250 V AC/125 V DC
Max. Betriebsstrom FM		1 A AC/200 mA DC